

6152リプレースメントシリンダー取付説明書

KABA Star Neo シリンダーをお買い上げいただき有り難うございます。
シリンダーを取り付ける前に、下記説明書を必ずお読み下さい。

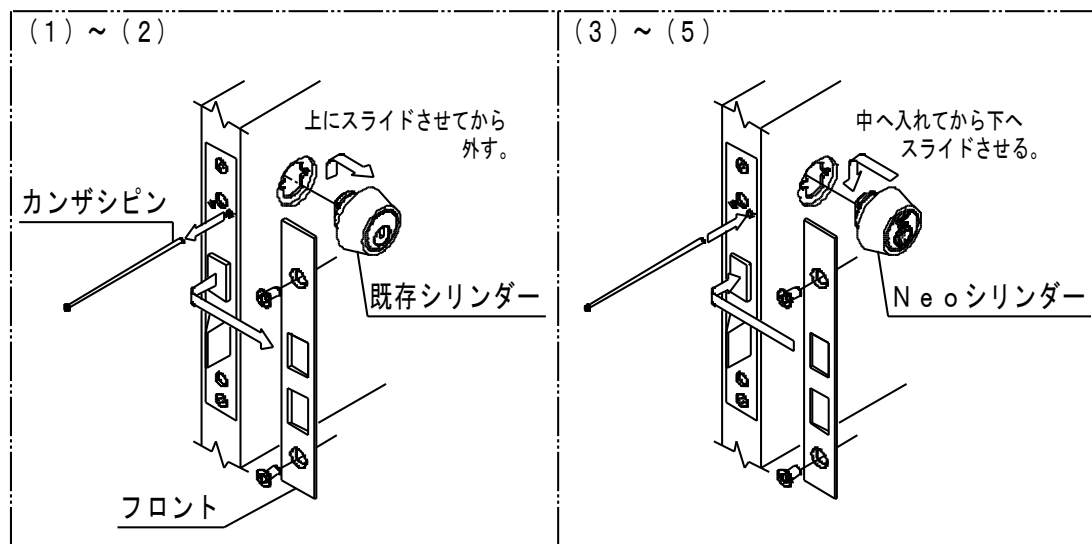


図1 取り付け外観

・適用錠前

PS、PSD (取り付け仕様：カンザシピンによりシリンダーを固定)

※作業前に扉厚を確認し、購入されたシリンダーが扉厚に対応しているかご確認下さい。

- DT30タイプ (Dt26~35mm)
- DT40タイプ (Dt36~45mm)
- DT50タイプ (Dt46~55mm)
- DT60タイプ (Dt56~65mm)
- DT70タイプ (Dt66~75mm)

・交換作業手順

注意！ 交換作業中は危険防止の為、扉を閉めないようお願いします。

- 1) フロントのネジ2本を外します。
- 2) 錠本体のカンザシピン (交換するシリンダー側) をマイナスドライバーやペンチ等を使用し抜き取り、既存のシリンダーを外します。
- 3) シリンダーの『KABA』マークが上になる様に錠ケースへシリンダーを差し込み、下側へスライドさせる様にセットします。
- 4) カンザシピンを差し込みます。
- 5) 取り外した時と逆の手順でつまみ部分を元に戻します。

※ PSDタイプはシリンダーの後ろに付いているカムを付け替えてください。
カムを付け替えた際は付属の止めネジを使用してください。