

6151・4251・4051 リプレースメントシリンダー取付説明書

KABA シリンダーをお買い上げいただき有り難うございます。
シリンダーを取り付ける前に、本説明書を必ずお読み下さい。

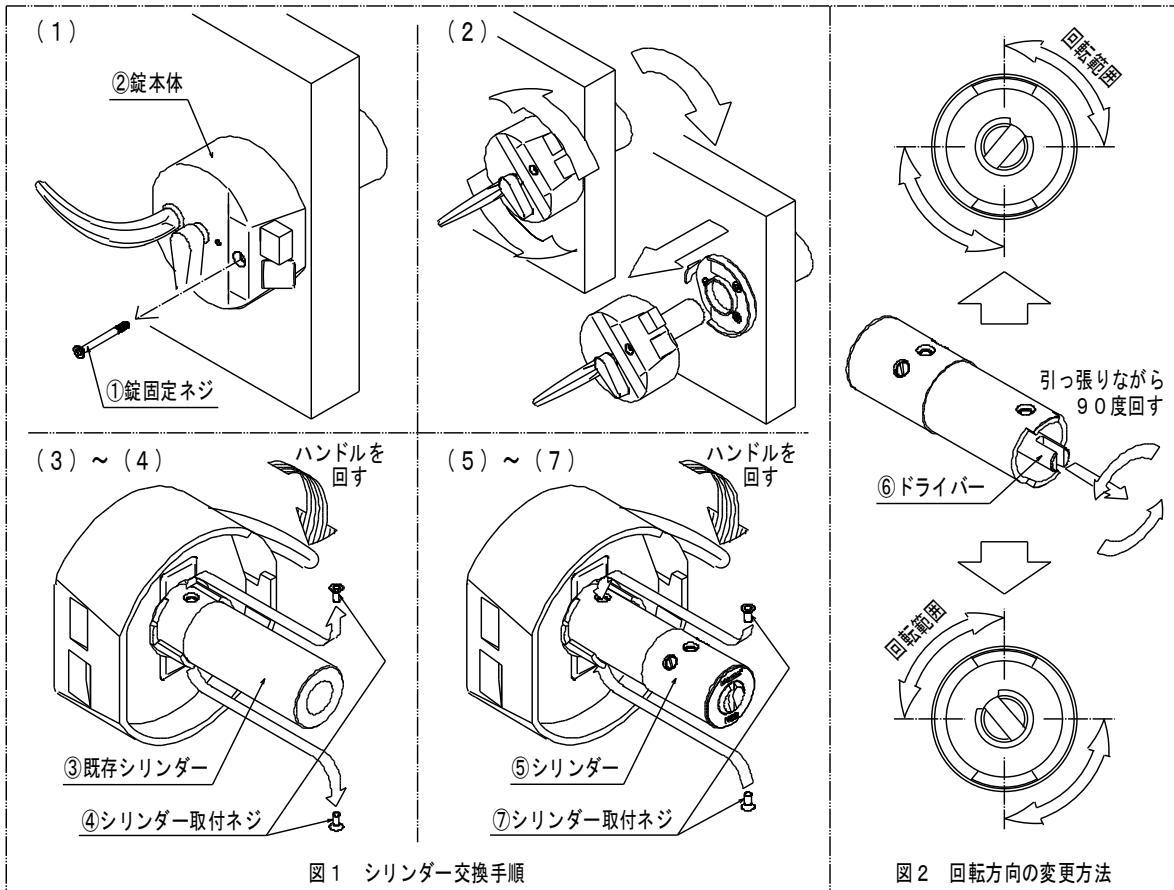


図1 シリンダー交換手順

図2 回転方向の変更方法

・適用錠前

HPD-40KJ (取付け仕様：錠本体に取付けネジにて固定)

・交換作業手順

注意！交換作業はドアを必ず開扉状態で固定して行ってください。

作業途中で閉扉するとドアが開かなくなる恐れがあります。

- 1) 室内側、サムターンの隣にある錠固定ネジを1本外します。
- 2) 錠本体を左回転で回し外します。
- 3) **ハンドルを回したまま**上下2本のシリンダー取付ネジを外しシリンダーを外します。
- 4) 『KABA』マークを上にして錠本体にはめ込みます。
- 5) シリンダー取付ネジで固定する前に施錠・開錠操作でキーが抜ける事を確認します。
施開錠位置でキーが抜けない場合、図2を参考にシリンダー後部のドライバーを引っ張りながら左へ90度回転させて動作範囲を変更して下さい。
- 6) 取外しと逆の要領で錠本体を取付けます。
- 7) 同梱しているシリンダー取付ネジを使用してシリンダーを固定します。