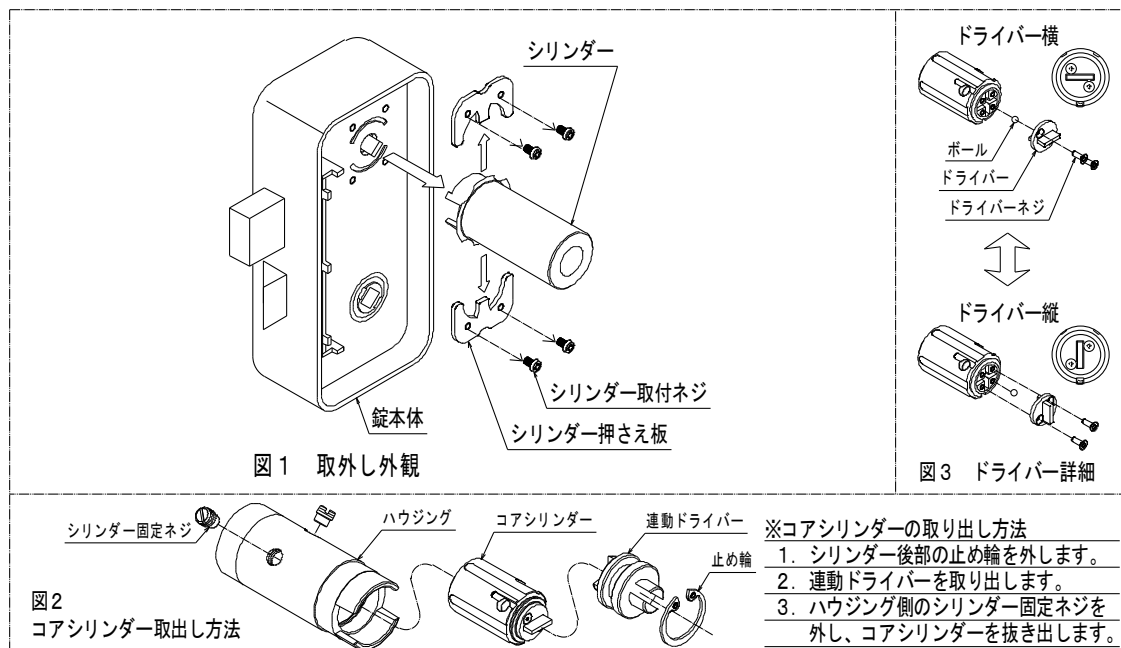


## 6143・6043・4243・4043・7043シリーズ リプレースメントシリンダー取付説明書

KABA シリンダーをお買い上げいただき有り難うございます。  
シリンダーを取り付ける前に、本説明書を必ずお読み下さい。



### ・適用錠前

RA (取付仕様：錠本体にシリンダー押さえ板とシリンダー取付ネジで固定)

### ・交換作業手順

**注意！ 交換作業はドアを必ず開扉状態で固定して行ってください。**  
**作業途中で閉扉するとドアが開かなくなる恐れがあります。**

- 1) 室内側ハンドルの根元にあるネジを緩め、ハンドルを錠本体から抜きます。
- 2) 錠本体を固定している室内側の3本のネジを外し、扉から錠本体を外します。
- 3) シリンダー取付ネジを外し、既存シリンダーとシリンダー押さえ板を錠本体から外します。
- 4) シリンダーを固定する前に、錠本体に組み合わせて施錠・開錠操作後、キーが抜ける事を確認します。

施開錠位置でキーが抜けない場合、図3の様に内部にあるコアシリンダーのドライバー方向を横から縦に変更する必要があります。

**注意！ 必ずキーをシリンダーから抜いた状態で作業を行って下さい。**

キーを差し込んだまま作業するとシリンダーが分解し、使用出来なくなる恐れがあります。  
(取り外した際、ドライバー裏側に組み込まれているボールの紛失にもご注意ください。)

再度ドライバーを取り付ける際には、同梱しているドライバーネジを使用して下さい。

- 5) 取り外しと逆の要領でシリンダーを取り付けます。

※ 『KABA』マークを参考に上下方向を確認して下さい。

※ シリンダーに同梱しているシリンダー取付ネジ4本を使用して下さい。