

**6141・4041 リプレースメントシリンダー取付説明書**

KABA Star Neo シリンダーをお買い上げいただき有り難うございます。  
シリンダーを取り付ける前に、下記説明書を必ずお読み下さい。

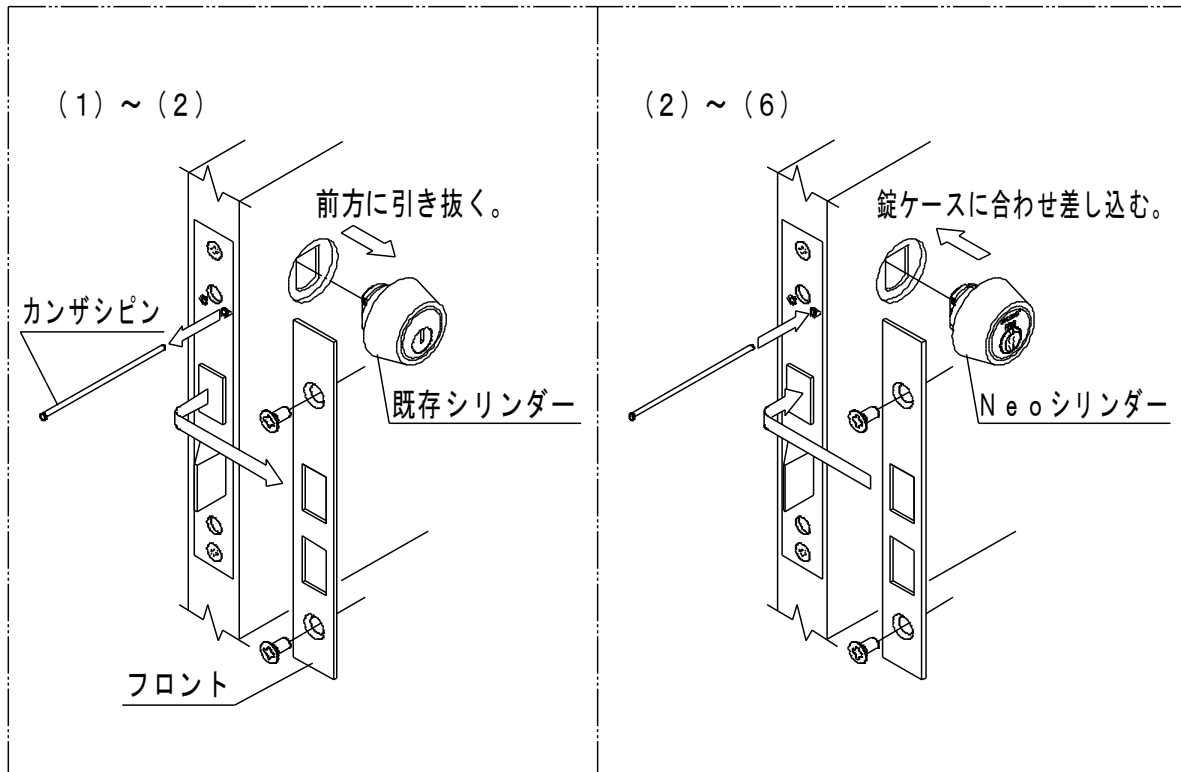


図1 取り付け外観

・適用錠前

CL, 535, 397 (取り付け仕様：カンザシピンによりシリンダーを固定)

※作業前に扉厚を確認し、購入されたシリンダーが扉厚に対応しているかご確認下さい。

- DT 30 (DT26~35mm)
- DT 40 (DT36~45mm)
- DT 50 (DT46~55mm)
- DT 60 (DT56~65mm)
- DT 70 (DT66~75mm)

・交換作業手順

**注意！** 交換作業中は危険防止の為、扉を閉めないようお願い致します。

- 1) フロントのネジ2本を外します。
- 2) 錠本体のカンザシピン(交換するシリンダー側)をマイナスドライバーやペンチ等を使用し抜き取り、既存のシリンダーを前方に引き抜きます。
- 3) シリンダーの『KABA』マークが上になる様に錠ケースへシリンダーを差し込みます。
- 4) カンザシピンで固定する前に扉厚に合わせ、製品に同梱している“すきま調整リング”をシリンダーに組み込みます。(リングに付属している説明書をご参照下さい。)
- 5) 扉厚に合わせたシリンダーを再度錠ケースにセットし、カンザシピンを差し込みます。
- 6) フロントを元に戻し、ネジで固定します。