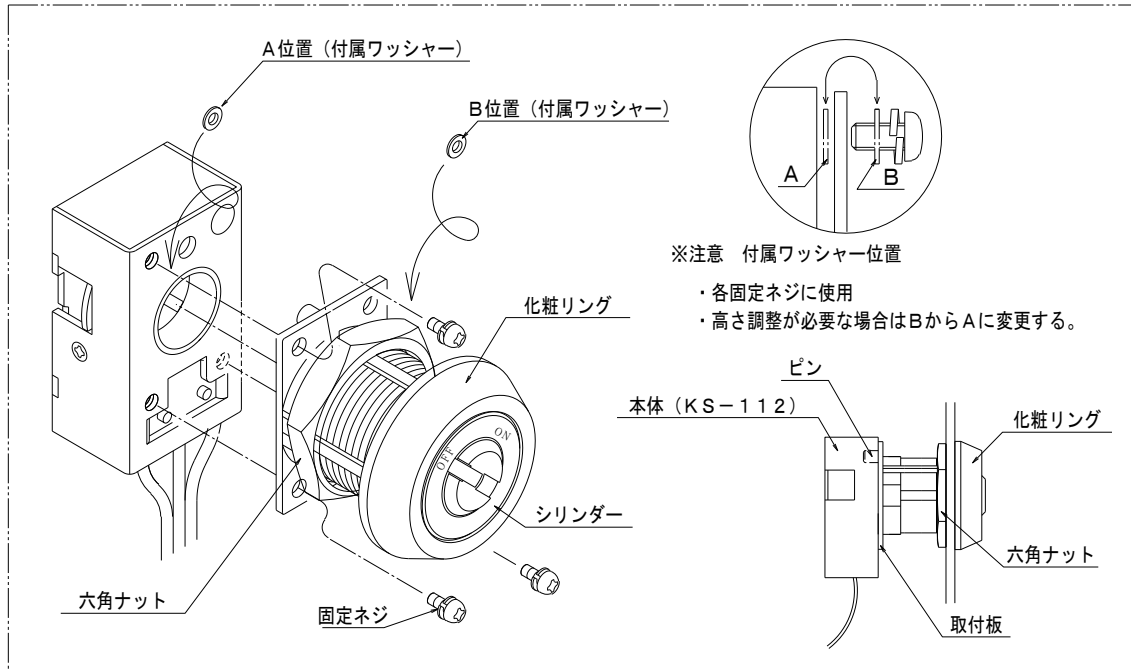


## 4510 リプレースメントシリンダー取付説明書

当社製品をお買い上げいただきありがとうございます。  
シリンダーを取り付ける前に、本説明書を必ずお読みください。



### ・適用錠前

MIWA KS-112(取付仕様:取付ネジで固定) ※KS-112本体は同梱されていません。

### ・交換作業手順

#### ◆本体から既存シリンダーを取り外します。

- 1) 外部から化粧リングを外し、内部の六角ナットを緩め、本体とシリンダーを外します。
- 2) 既存シリンダーの根元にある固定ネジ (3箇所) を外し、本体からシリンダーを外します。

#### ◆本体にシリンダーを取り付けます。

- 1) 取付板のピンを本体の穴に差し、ネジの位置を合わせます。
- 2) Bの位置に付属のワッシャーを付けて、本体にシリンダーを付属の固定ネジで取り付けます。
- 3) 取り外しと逆の手順で、シリンダーを付け、外部側から化粧リング、内部側から六角ナットで締め込みます。

(既存についていたゴムライナー、回り止め板等を再使用します)

#### ※注意

本体とシリンダーをネジ止めした後、必ずキーによる操作確認を行ってください。  
キーでの操作が重い・固い場合は、一度本体とシリンダーを外して、その間のワッシャーをB位置からA位置に移し、高さ調整を行って締め付けて下さい。

取り付け後、しばらくしてキーの操作が重くなった時は、専用の潤滑剤 Kabaクリーナーをご使用ください。