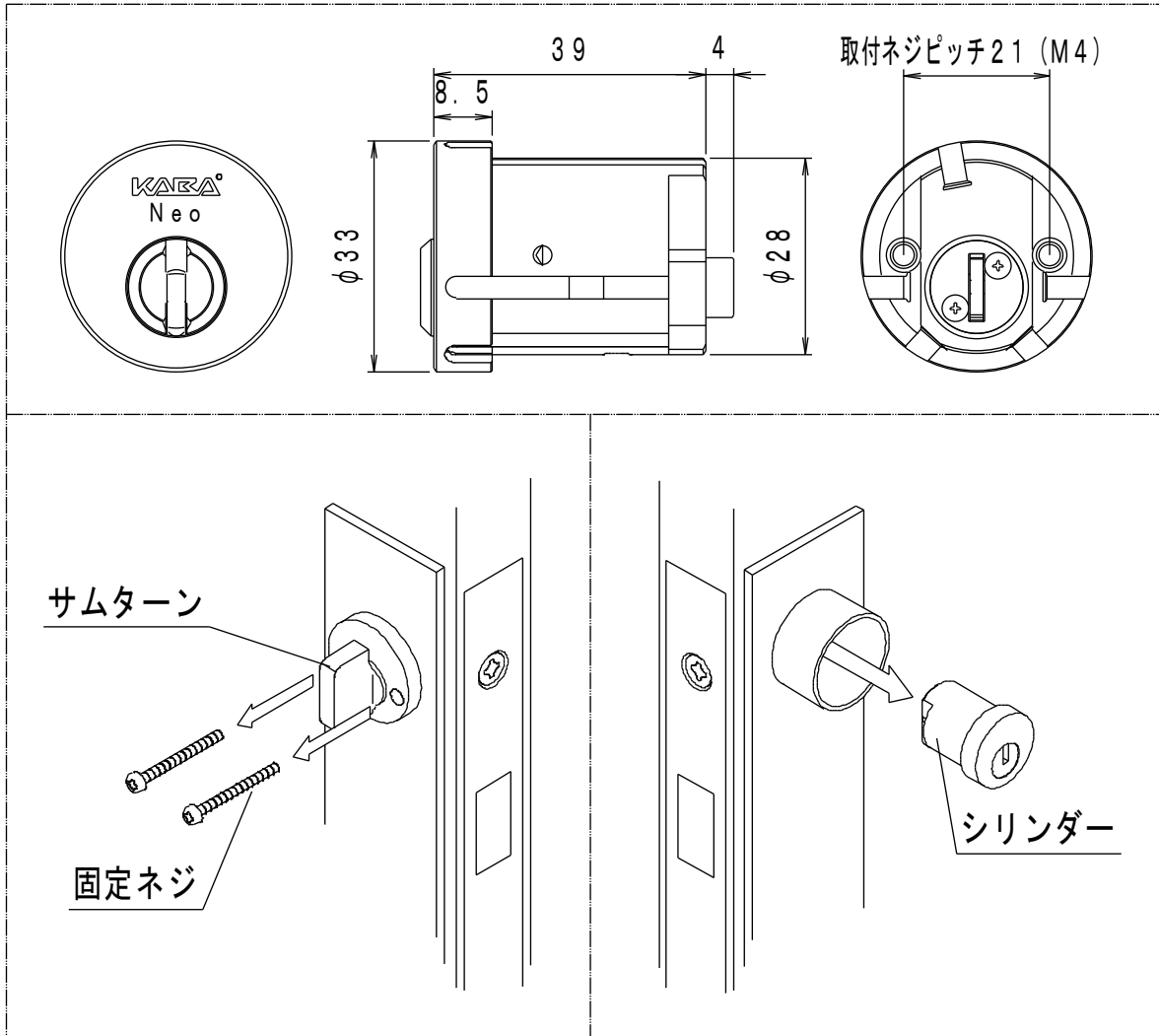


6197リプレースメントシリンダー取付説明書

KABA シリンダーをお買い上げいただき有り難うございます。
シリンダーを取り付ける前に、下記説明書を必ずお読み下さい。



- ・適用メーカー
ミサワホーム、ナショナル住宅（取り付け仕様：シリンダー固定ネジによりシリンダーを固定）
- ・適応錠前
TK670
- ・交換作業手順（一例です。扉によって固定方法が一部異なる場合があります。）
注意！ 交換作業中は危険防止の為、扉を閉めないようお願い致します。
 - 1) 室内のサムターンにある固定ネジを外し、既存のシリンダーを外します。
 - 2) シリンダーの『KABA』マークが上になる様に錠ケースへシリンダーを差し込みます。
 - 3) 取外しと逆の手順でシリンダーとサムターンを取付けます。