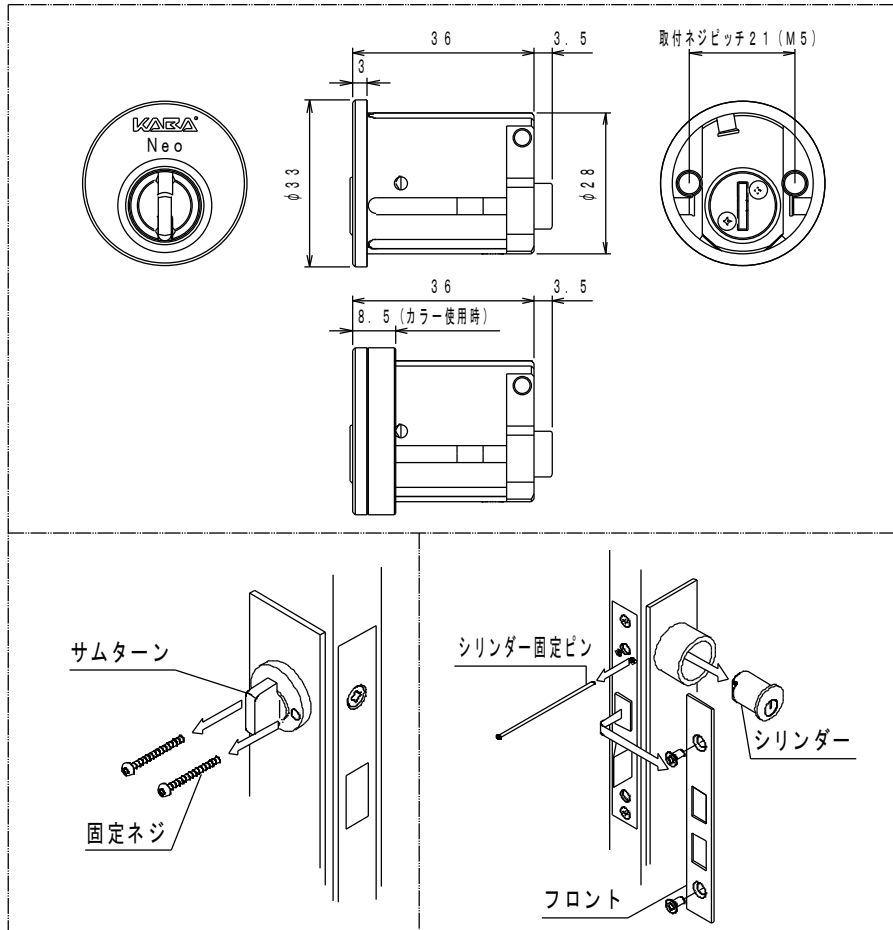


6196リプレースメントシリンダー取付説明書

KABA シリンダーをお買い上げいただき有り難うございます。
シリンダーを取り付ける前に、下記説明書を必ずお読み下さい。



- ・ 適用メーカー
セキスイハウス、ダイワハウス（取り付け仕様：シリンダー固定ピンと固定ネジによりシリンダーを固定）
- ・ 適応錠前
GFA52, 2200M
- ・ 交換作業手順（一例です。扉によって固定方法が一部異なる場合があります。）
注意！ 交換作業中は危険防止の為、扉を閉めないようお願い致します。
 - 1) 室内のサムターンにある固定ネジを外します。
 - 2) フロントの2本のネジを外し、錠本体のシリンダー固定ピン（シリンダー側）をマイナスドライバーやペンチ等を使用し抜き取り、既存のシリンダーを外します。
※カラーは既存シリンダーの寸法により必要な場合のみ取り付けして下さい。
 - 3) シリンダーの『KABA』マークが上になる様に錠ケースへシリンダーを差し込みます。
 - 4) 取外しと逆の手順でシリンダーとサムターンを取付けます。