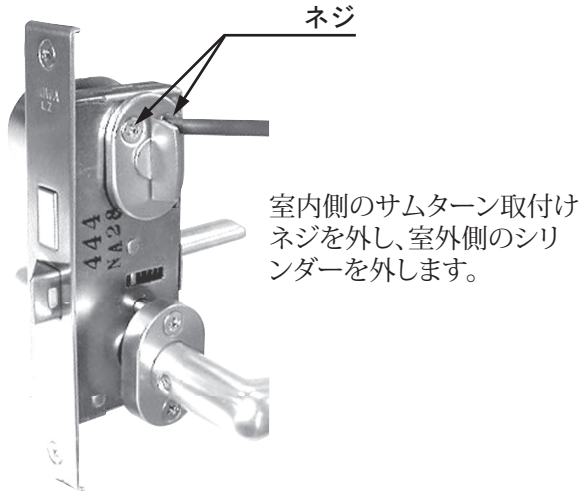
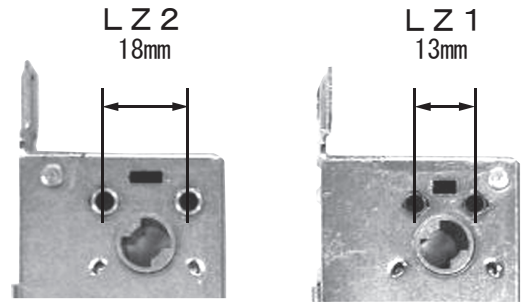


① 取り付けられているシリンダーを外します。



② KABAシリンダーをセットアップします。

シリンダー取付けネジのネジ穴のピッチで機種を確認します。
マウントを選択します。
※ 出荷時は、LZ2です。LZ1の場合は、下記の2-1の要領でマウントを交換します。

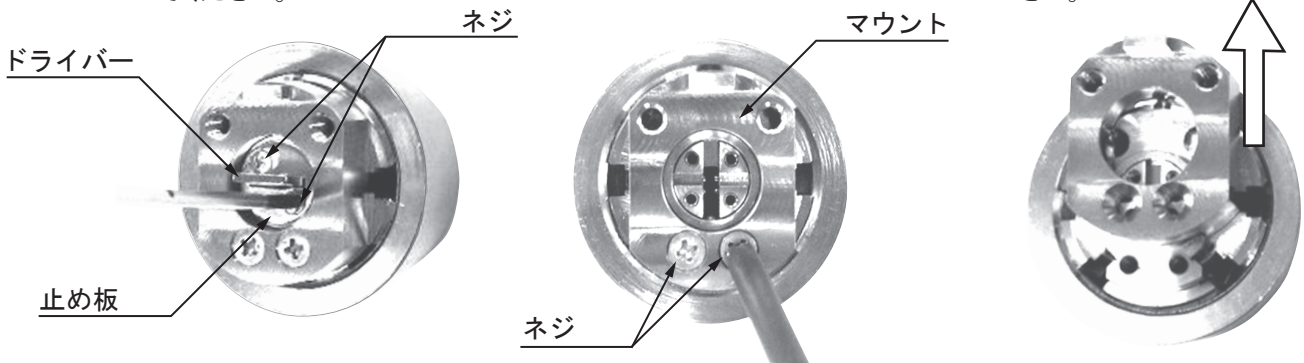


②-1 マウントの交換方法 (LZ-1の場合)

シリンダー止め板のネジを外し、止め板、ドライバー、ボールを外します。
※ 必ずキーを抜いた状態で行ってください。

マウントのネジを外し、マウントをスライドさせます。

マウントを交換します。(取付けは、外す要領と逆の手順です)
※ 止め板を取付ける際は、付属の新しいネジを使用してください。



③ KABAシリンダーの取付方法

ドアの切り欠きにシリンダーをはめ込みます。ネジで固定する前にキーを差し込み回し、デッドボルトが動くことを確認します。

※ 左右どちらか90度で動作しない場合、シリンダーのドライバーの向きを変えます。
シリンダー止め板のネジを外しシリンダーの向きを変えます。
サムターンをセットして付属のネジでシリンダーを固定します。

