

T-CPSR-01-14

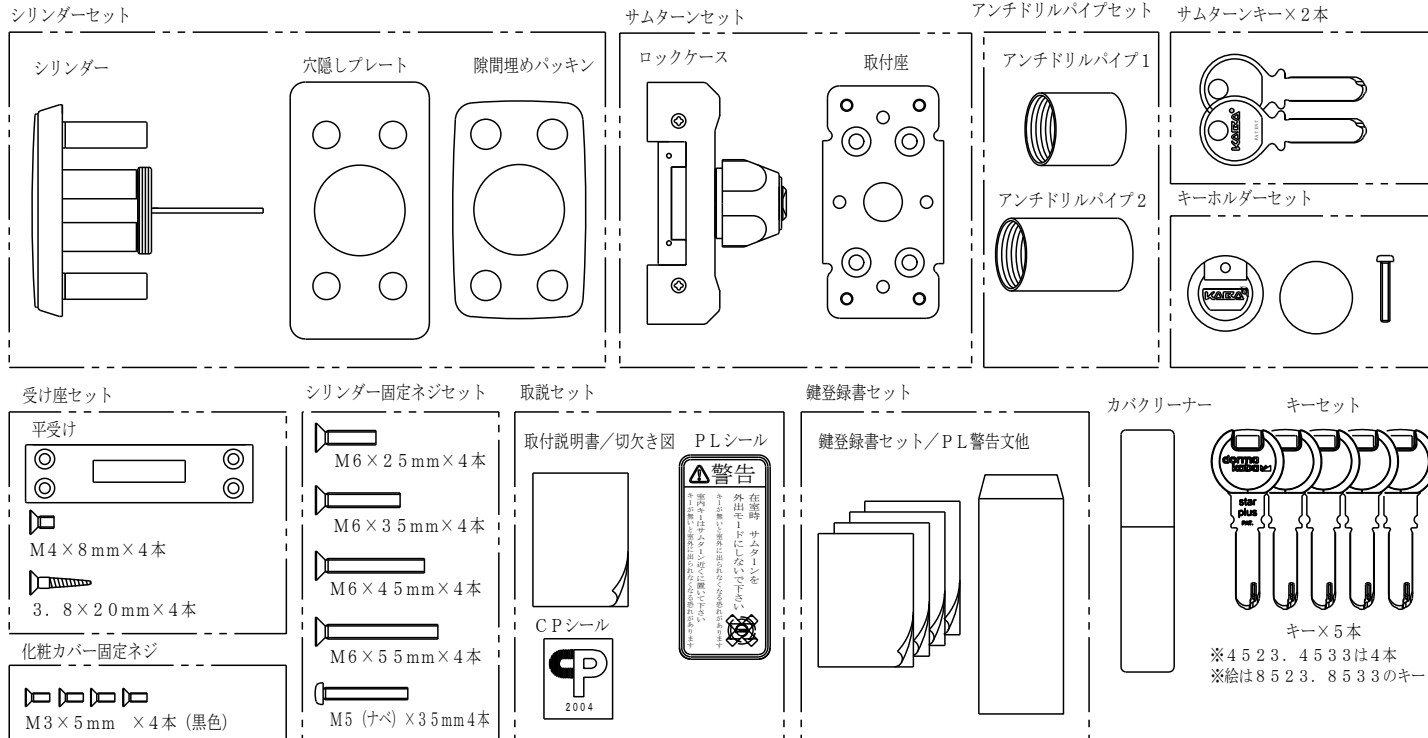
CPセーフティリムロック取付説明書

(4523. 4533. 6523. 6533. 8523. 8533)

この製品は、官民合同会議による厳しい審査を受け、防犯性能の高い製品「防犯建物部品」として合格している製品です。
「防犯建物部品」として認証されている製品にはCPマークを付けることができます。(CPとは「Crime Prevention」の略)

- ⚠ 取付作業時は必ず開扉状態にし、扉を固定して行って下さい。作業途中で扉が閉まると入室出来なくなる恐れがあります。
- ⚠ 8523. 8533はKaba star plusシリーズの製品ですが、コアシリンダー交換不可の機種となります。

①梱包内容



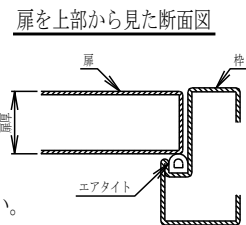
②取付に必要な工具

- ・ボルトクリッパー
 - ・プラスドライバー
 - ・スケール
 - ・ドリル (Φ10, Φ12)
 - ・ホールソー (Φ33)
- 等

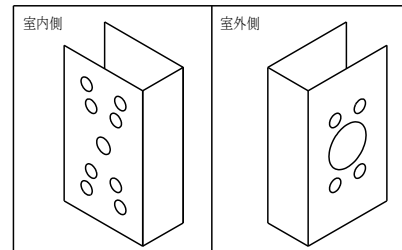
③加工前の確認事項

適応扉厚: 30~68mm
右図を参照し、扉の厚みを確認してください。

※エアタイトドアに取付ける場合はオプションのATライナーセットを購入ください。
※エアタイト及び穴隠しプレート(2mm)分を加えた寸法が扉厚寸法となります。



④切欠き加工

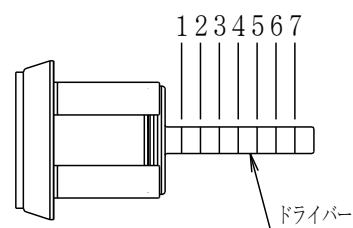


※切欠き図は裏面にあります。
※上記は、鋼製・アルミ製扉用です。

⑤シリンダードライバーのカットとネジの選定

取り付ける扉厚に合わせてシリンダードライバーをボルトクリッパー等でカットし、シリンダー固定ネジを選定します。

ドライバーのカット寸法



扉厚 (mm)	カット位置	扉厚 (mm)	カット位置
30~34	1	50~54	5
35~39	2	55~59	6
40~44	3	60~64	7
45~49	4	65~68	無し

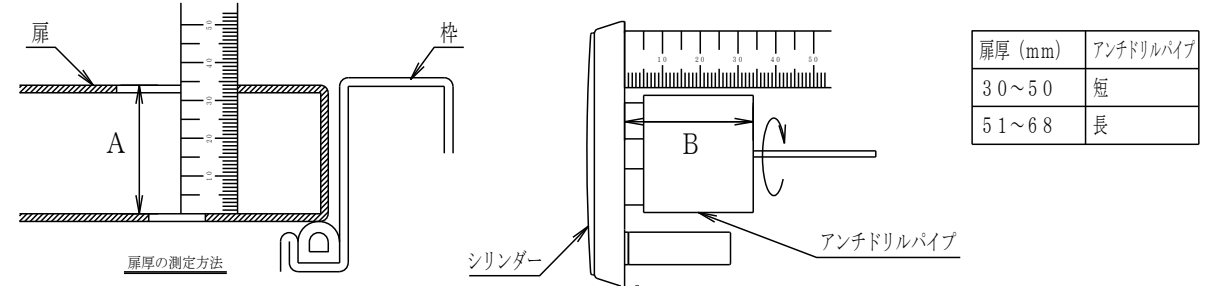
シリンダー固定ネジ

①	②	③	④	扉厚 (mm)	ネジ
				30~39	①
M6×25×4本	M6×35×4本	M6×45×4本	M6×55×4本	40~49	②
				50~59	③
				60~68	④

⚠ ドライバーをカットする際、ドライバーをシリンダーから外さないでください。
ドライバーを外すとシリンダーが分解する恐れがあります。

⑥アンチドリルパイプの取付

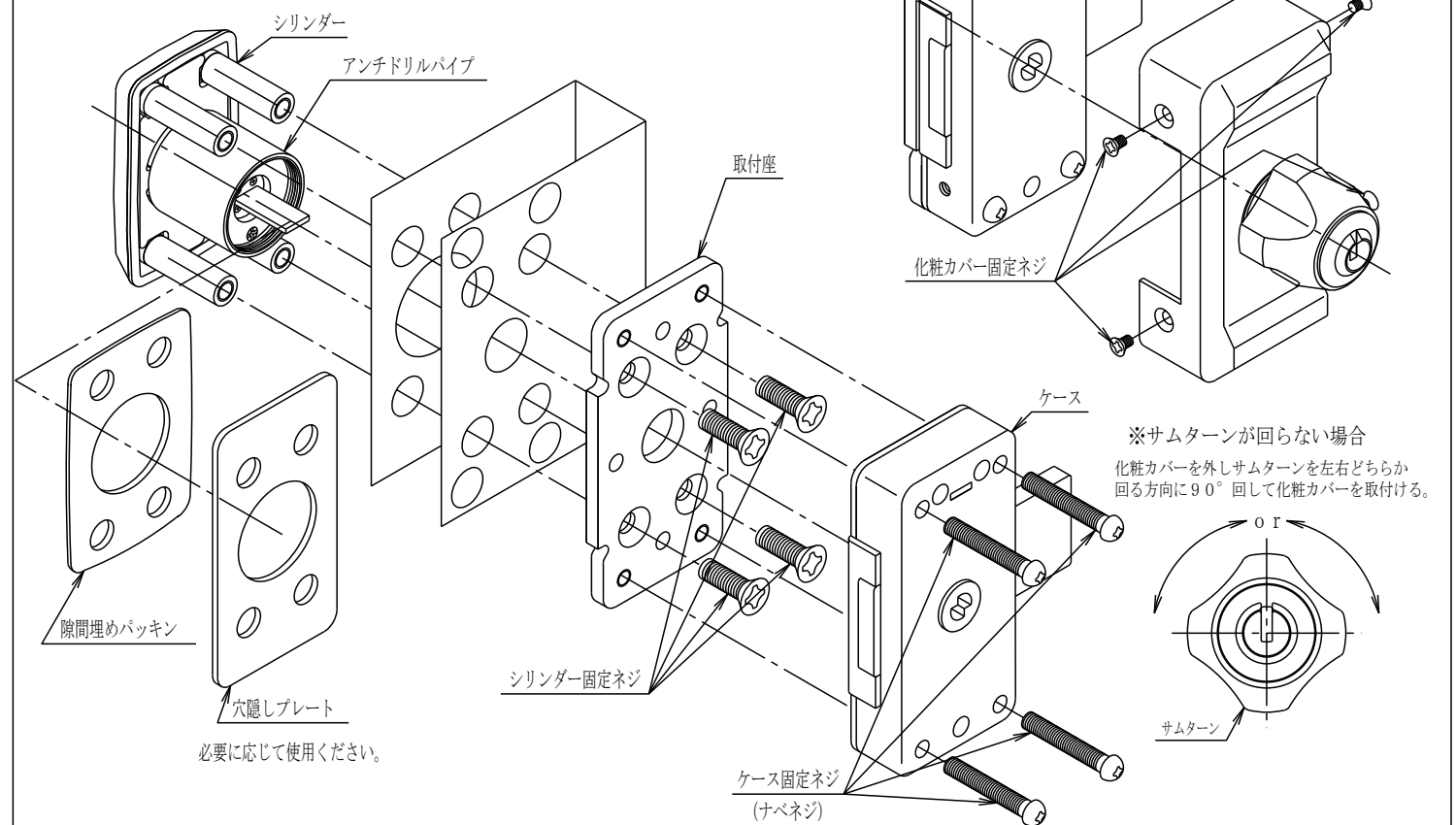
下記の表を参照し、扉厚に合わせてアンチドリルパイプを選び、パイプをシリンダーにねじ込み調整します。



※Aの寸法よりBの寸法が長い場合、シリンダーが扉より浮いてしまうのでBの寸法は必ずAと同寸法か若干短くしてください。

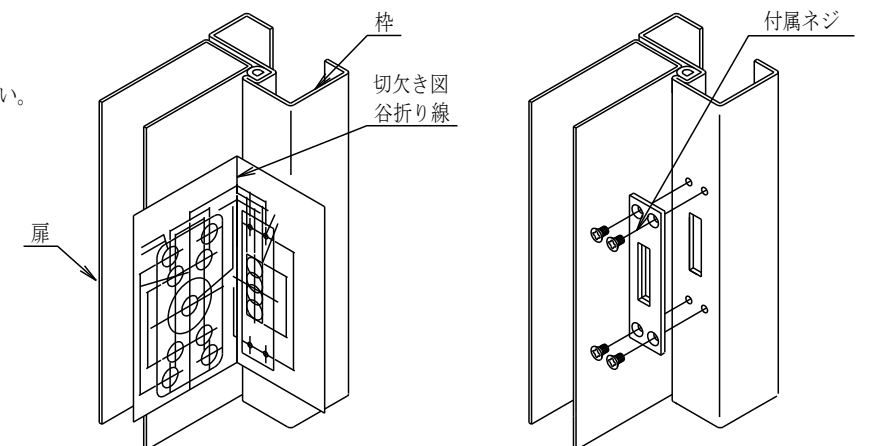
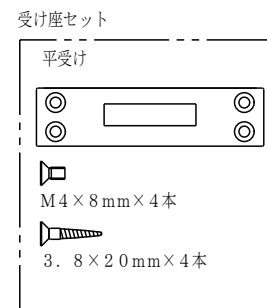
⑦シリンダー/本体の取付

- ⑦-1 シリンダーを室外側から扉の切欠き穴に差込み、室内側から取付座をシリンダー固定ネジで固定します。
- ⑦-2 ケースを取付座にケース固定ネジで取り付け後、化粧カバーをかぶせ、サムターンが回るか確認します。サムターンが回らない場合は下記を参照してください。
- ⑦-3 付属の化粧カバー固定ネジで化粧カバーを取り付けます。



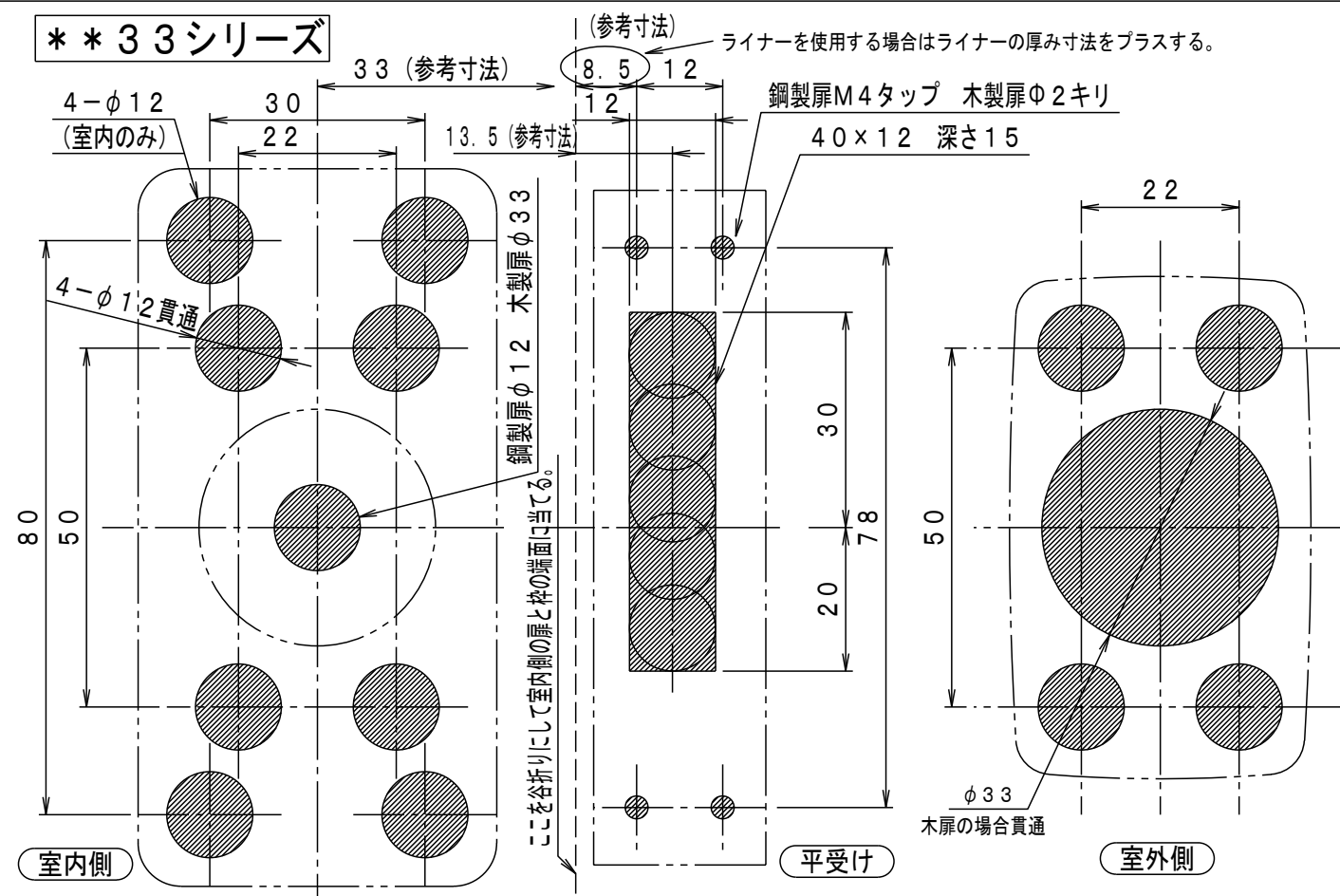
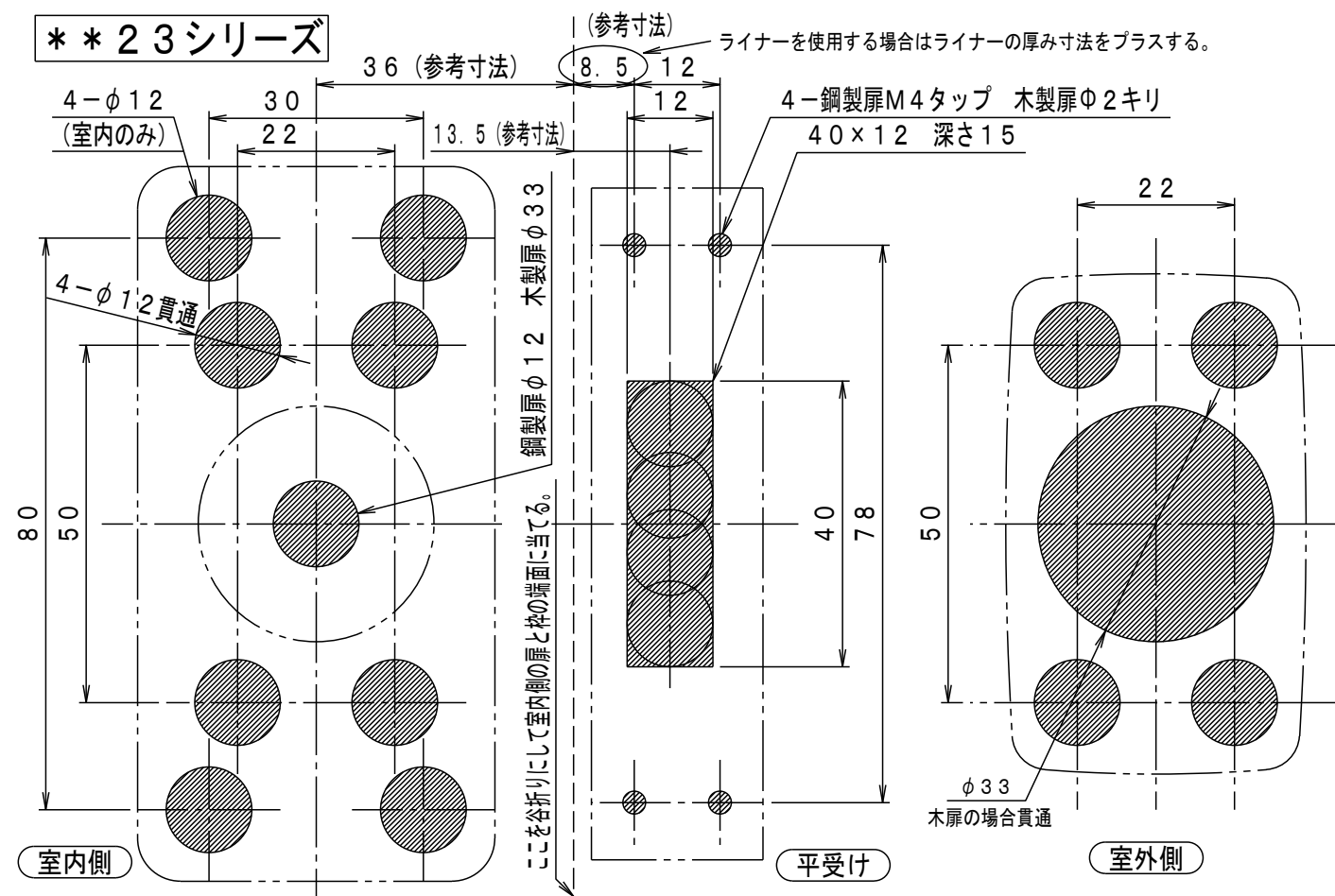
⑧受け座の取付

裏面の切欠き図に合わせて受け座の位置を決めてください。
※枠の材質によって加工方法が異なりますので注意してください。



※ATライナーや穴隠しプレートを使用する場合、寸法が変わります。

切欠き図



セーフティサムターン説明書

この製品は、外部から無理やりサムターンを回し、室内に侵入する犯罪手口「サムターン回し」を防犯するサムターンです。外部からの操作に対し、サムターンを空転させることで違法な侵入を防ぐことが可能です。

①サムターンの各モード説明

サムターンは外出モードと在室モードがあり、キーで操作することにより切り替えることができます。

在室モード

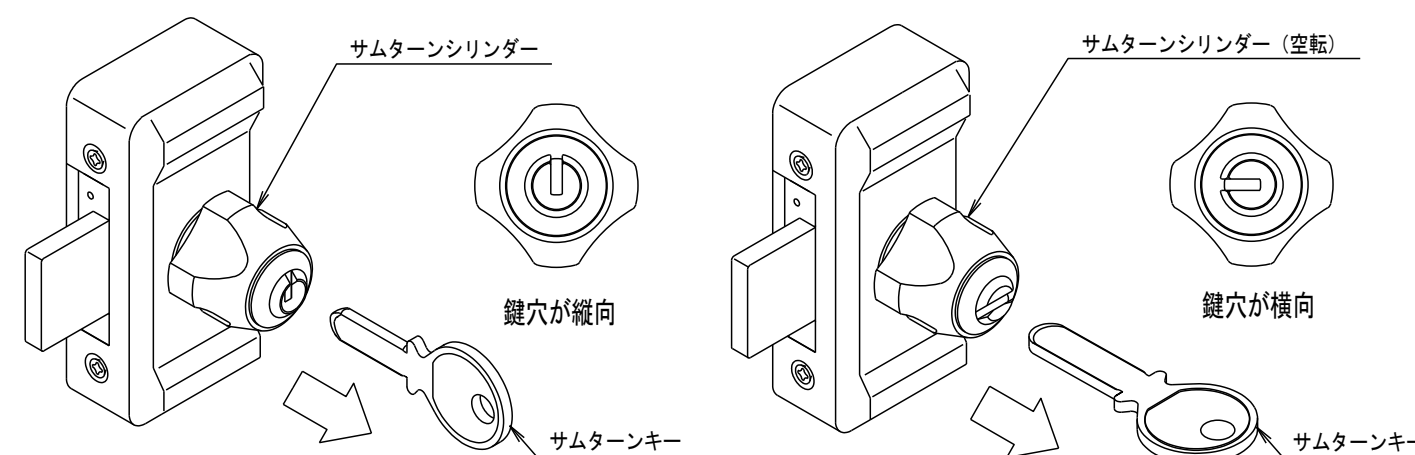
サムターンを回すとデッドボルトの動作が行える状態

操作方法： サムターンキー（もしくは通常キー）をサムターンシリンダーに差込み、縦の向きで抜く

外出モード

サムターンが空転し、デッドボルトの動作が行えない状態

操作方法： サムターンキー（もしくは通常キー）をサムターンシリンダーに差込み、横の向きで抜く



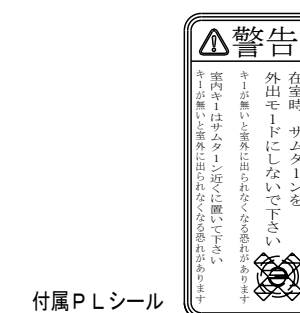
- ⚠️ サムターンキーは、サムターンの近くに保管してください。
- ⚠️ 外出モードにしている場合、室外へ出られなくなる恐れがあります。
- ⚠️ 在室している時は、外出モードにしないでください。
- ⚠️ 緊急時に、室外へ出られなくなる恐れがあります。

②キーホルダーセットの使用方法

キーホルダーは、付属の両面シールかネジを使用して、扉の近くに取り付けます。扉あるいは扉付近にポストなど大きな開口部がある場合は、出来るだけ離れた場所に設置してください。

(利用の際にお勧めしたいこと)

- ◆紛失防止の為、キーとキーホルダー（下部の切欠きを利用）をチェーンなどでつなぐ。
- ◆注意喚起のため、付属のPLシールを扉に貼付する。



付属PLシール

※サムターンキーを追加購入したい場合は、お近くのdormakabaクラブにご相談ください。