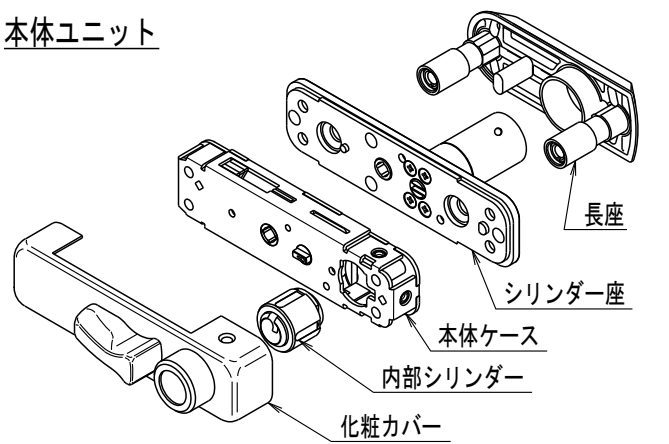


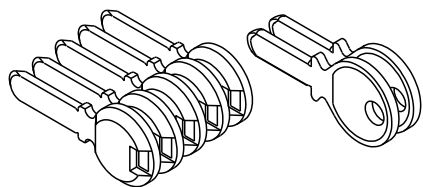
梱包セット箱内の部品内容一覧

本体ユニット



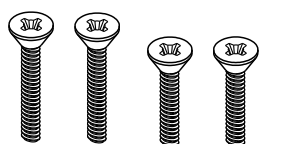
子鍵セット

子鍵 5本
サムターンキー 2本



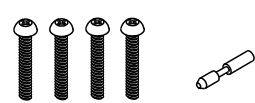
ネジセット1

M6×30サラネジ 2本
M6×25サラネジ 2本



ネジセット2

M4×20ナベネジ 4本
トリガーストッパーピン 1個



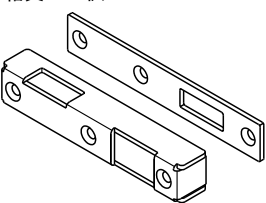
ネジセット3

M4×6サラネジ 3本



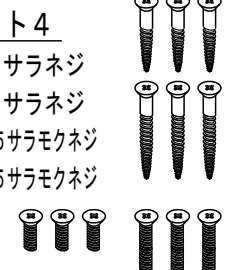
受座セット

平受 1個
箱受 1個



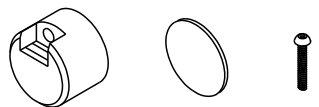
ネジセット4

M4×10サラネジ
M4×25サラネジ
φ4.1×25サラモクネジ
φ4.1×45サラモクネジ
各3本



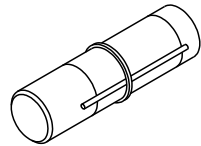
キーホルダーセット

キーホルダー 1個
キーホルダーシール 1枚
M3×18ナベネジ 1本



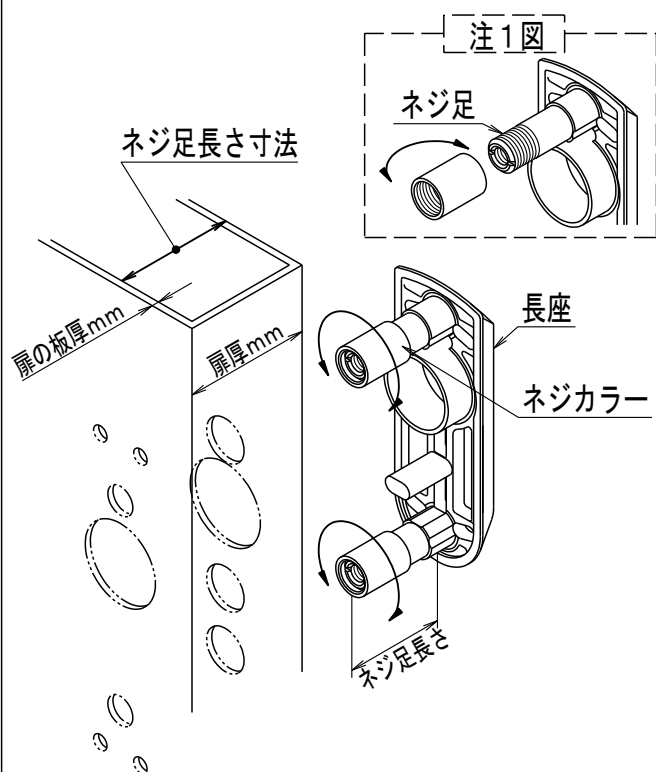
カバクリーナーセット

カバクリーナー 1個
ノズル 1本
取扱説明書 1枚



① 長座のネジ足長さの調整

- ◆ 扉の厚さと扉の板の厚さを測って下さい。
 - ◆ ネジ足の長さを、扉厚から扉の板厚分だけ引いた寸法にネジカラーを回して調整して下さい。
- ネジ足の長さが38mm以上の時は、ネジカラーを逆向きにしてネジ足に差込み調整して下さい。(注1図)

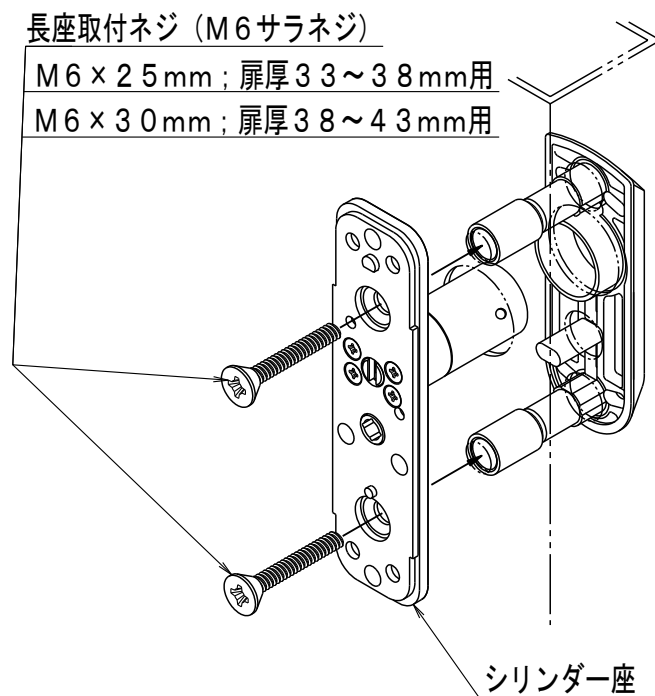


② シリンダー座の取付 (ネジセット1を使用)

- ◆ 室外側に長座をセットし、室内側からシリンダー座と共に2本の長座取付ネジにより、長座のネジ足に挿し込んで取り付けて下さい。(扉厚によりネジ長さを選択)

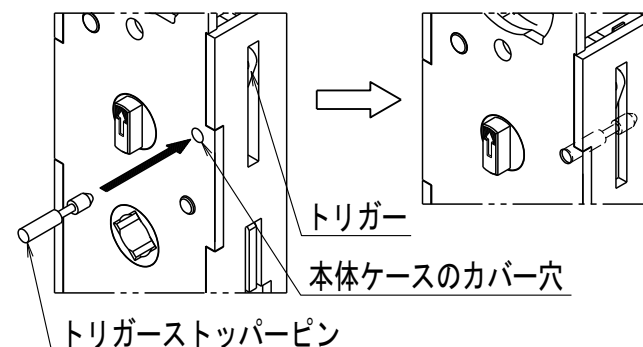
長座取付ネジ (M6サラネジ)

M6×25mm; 扉厚33~38mm用
M6×30mm; 扉厚38~43mm用



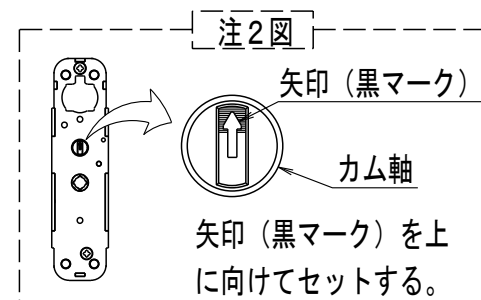
③ 本体ケース取付前準備 (ネジセット2を使用)

- ◆ 取付上トリガーを使用できない場合は、本体ケースのカバーにある穴に、トリガーストッパーピンを差し込んで下さい。

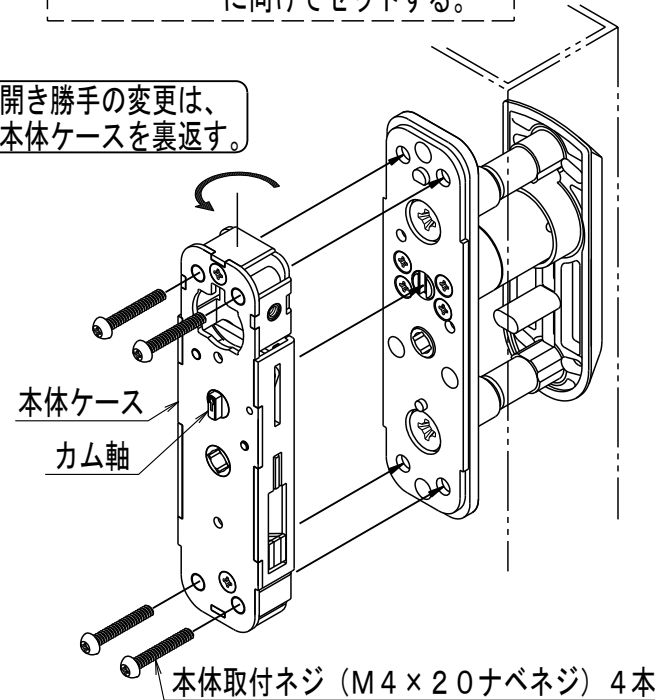


④ 本体ケースの取付 (ネジセット2を使用)

- ◆ 開き勝手に合わせて、本体ケースの向きを決めて下さい。
 - ◆ 本体ケースにあるカム軸の矢印が上に向いている状態でシリンダー座にセットして下さい。(注2図)
- 注)カム軸をペンチ等で挟んで回す場合は、無理な力を加えてカム軸を変形させないで下さい。
- ◆ 本体ケースを4本の本体取付ネジでシリンダー座に締付け固定して下さい。

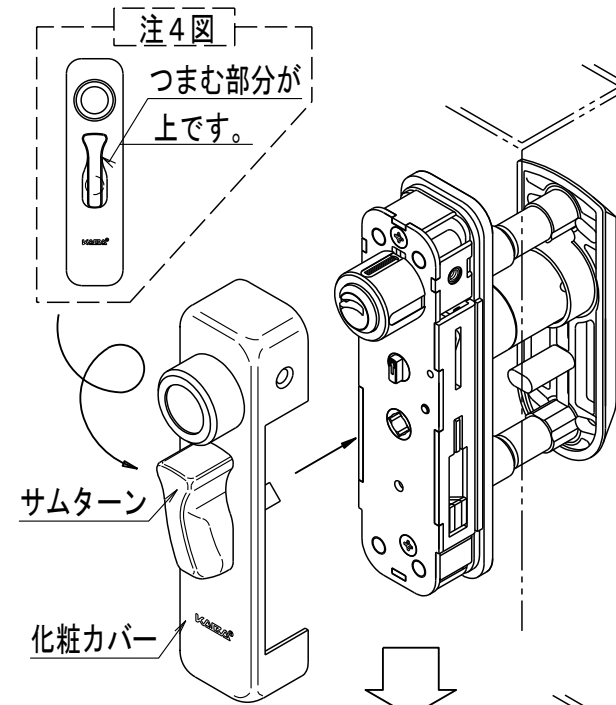
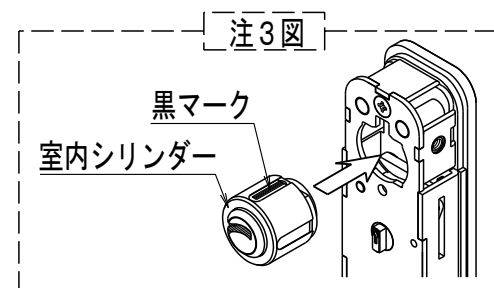


開き勝手の変更は、本体ケースを裏返す。

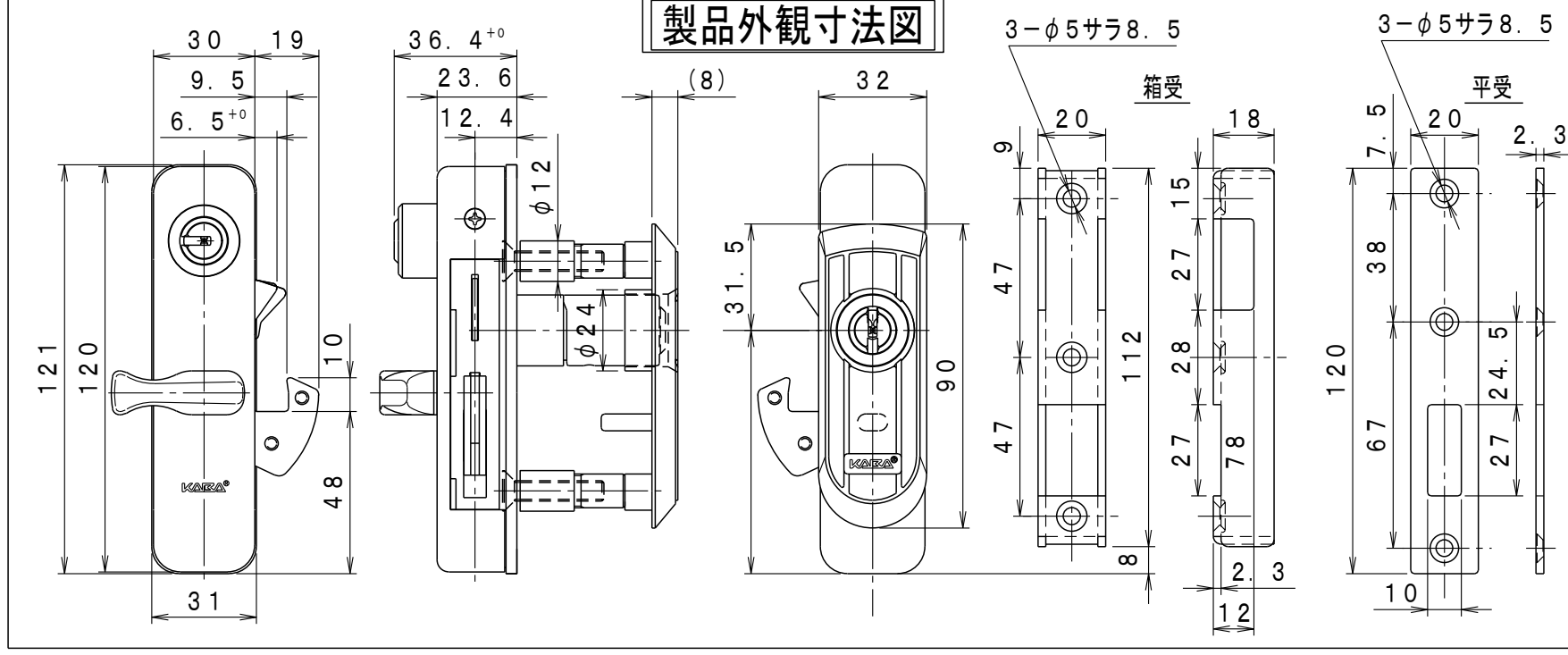
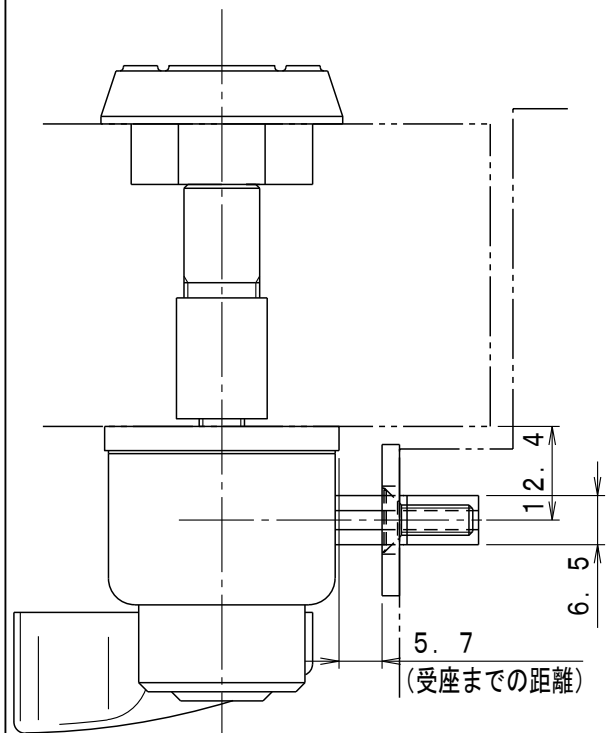


⑤ 室内シリンダー他、取付 (ネジセット3を使用)

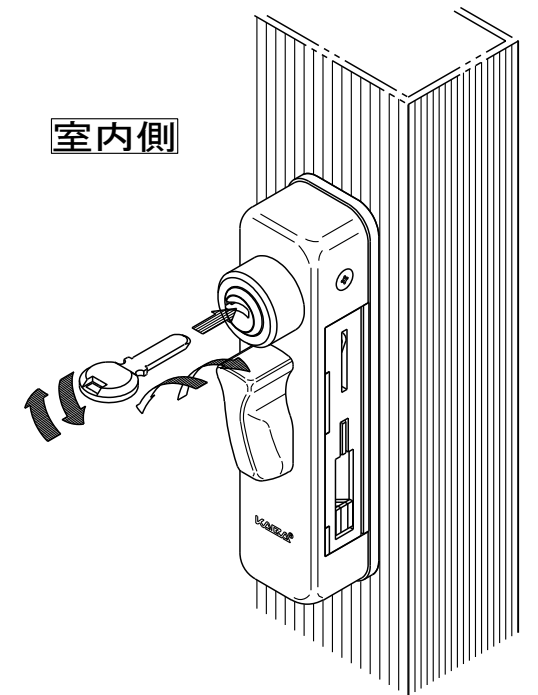
- ◆ 室内側シリンダーにある黒マークを上にして、錠ケース本体へセットして下さい。(注3図)
- ◆ 化粧カバーのサムターンのつまむ部分を上向きにして、錠ケース本体に被せて下さい。(注4図)
- ◆ 化粧カバーを被せた後、3本のカバーネジで締付けて固定して下さい。



カバーネジ 3本
(M4×6サラネジ)



製品操作説明



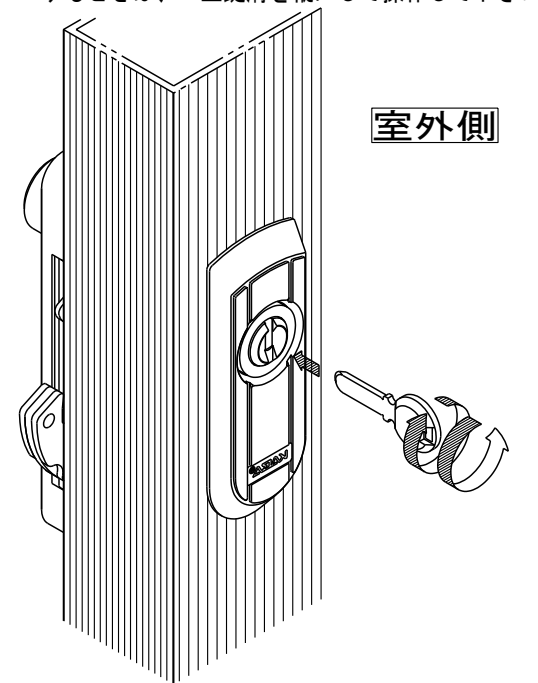
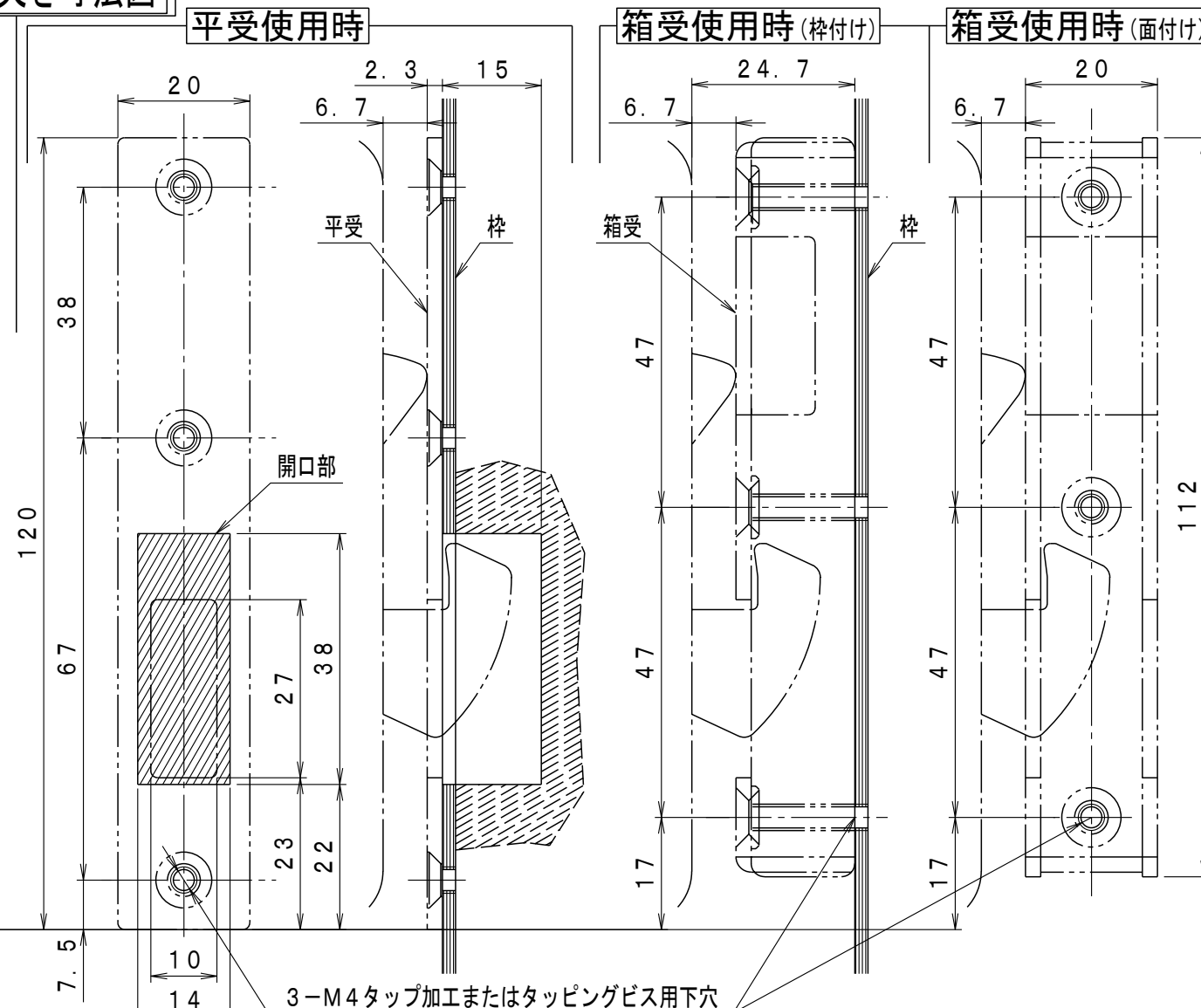
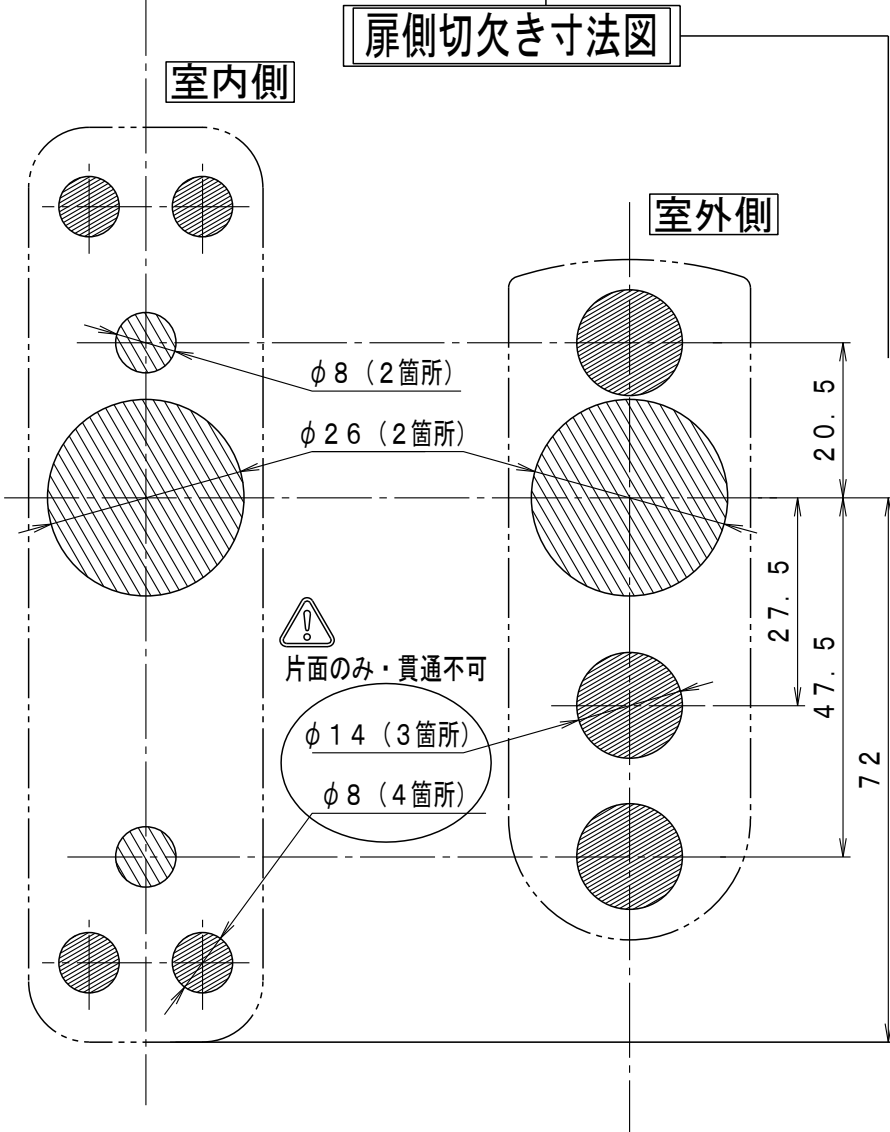
- ◎ 室内シリンダーは、90度回転でキーが抜けます。
- ◎ 鍵溝が横の時は、サムターンが固定されます。
- ◎ 鍵溝が縦の時は、サムターンの操作が可能です。
- ◎ 鍵溝が横の時は、室内から施錠出来ません。施錠するときは、一旦鍵溝を縦にして操作して下さい。

枠側切欠き寸法図

平受使用时

箱受使用时 (枠付け)

箱受使用时 (面付け)



- ◎ 室外のキー操作は、360度回転で施解錠します。
- ◎ 室内サムターンが固定でも室外から解錠出来ます。
- ◎ 室外キー操作では、サムターンを固定出来ません。サムターンの固定は、解錠状態で室内シリンダーのキー溝を横にして、室外から施錠して下さい。

3-M4タップ加工またはタッピングビス用下穴