

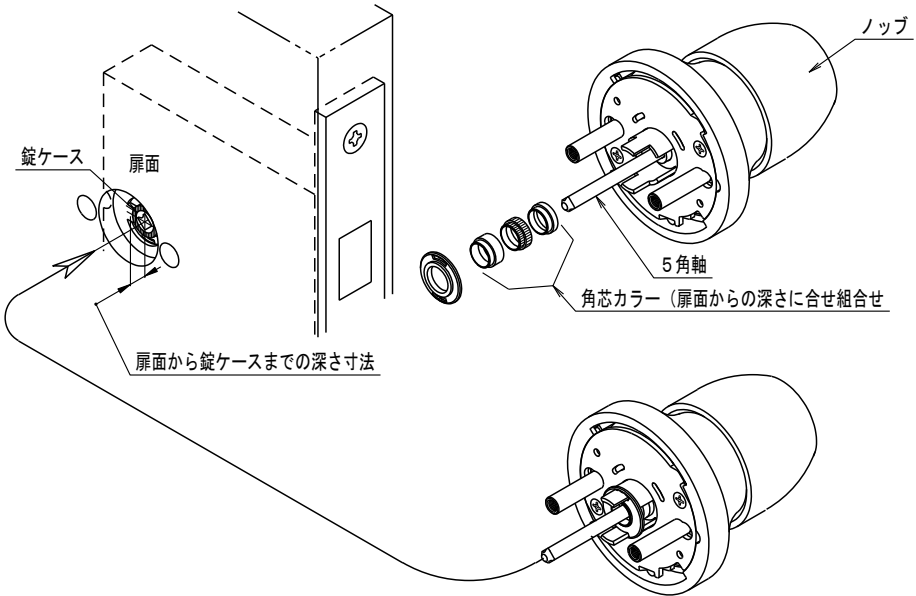
角カラー取付要領図

- ① 付属セット部品の確認をして下さい
 - ② 扉面から錠ケースまでの深さを測って下さい。
 - ③ 組合せ表により扉面からの深さ寸法に合った組合せにセットして下さい。
 - ④ 角芯カラー組合せ部品をノブの5角軸にセットして下さい。
 - ⑤ 角芯カラーを取付けた状態でノブを扉（錠ケース）へ取付けて下さい。
- 注意) 取付け後、キーの回転が渋くなる場合は、角芯カラーの組合せを変更（1ランク短い組合せ）して、取付け直して下さい。

付属セット部品

角芯カラー（A・B・C各1ヶ）	
記号名	厚み寸法（mm）
A	4.5
B	5.5
C	6.5

※ Bは、識別の為にネッキが付いています。



組合せ表

深さ寸法	組合せ記号	扉面側	← 重ね状態及び全長	深さ寸法	組合せ記号	扉面側	← 重ね状態及び全長
3.0~	A		4.5mm	9.0~	C+A		11.0mm
4.0~	B		5.5mm	10.0~	C+B+A		11.5mm
5.0~	C		6.5mm	11.0~	A+B+C		12.5mm
6.0~	B+A		7.5mm	12.5~	C+A+B		14.0mm
7.0~	C+A		8.5mm	13.5~	C+B+A		15.0mm
8.0~	C+B		9.5mm	15.0~	A+B+C		16.5mm

- ※1. 上図の角芯カラーの組合せの向きは、左側が扉面になるようにノブの角軸へセットして下さい。
- ※2. 上記の組合せ記号に四角囲みのあるものは、角芯カラーの段付き部が右側になるようにして組合わせて下さい。