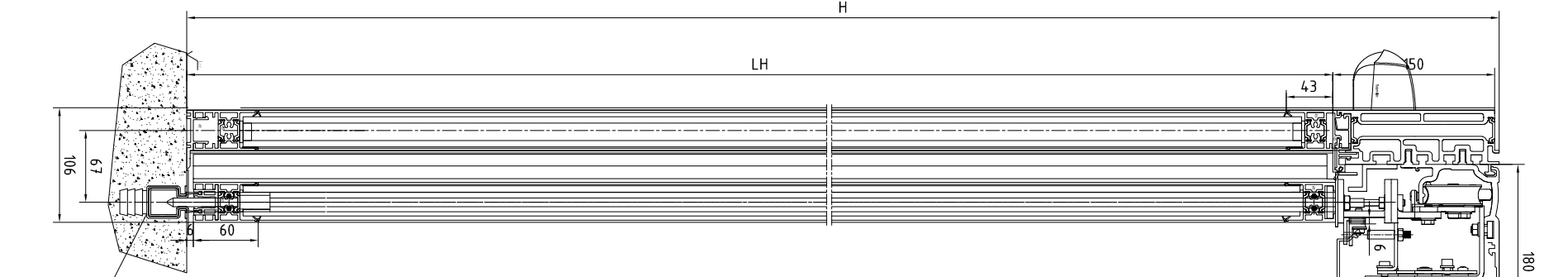
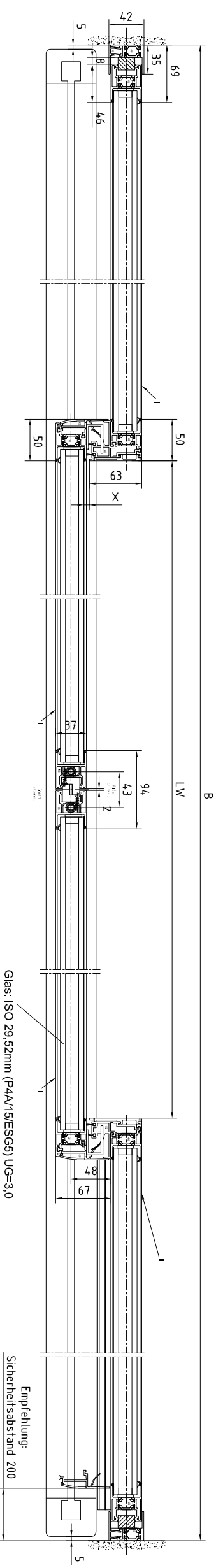
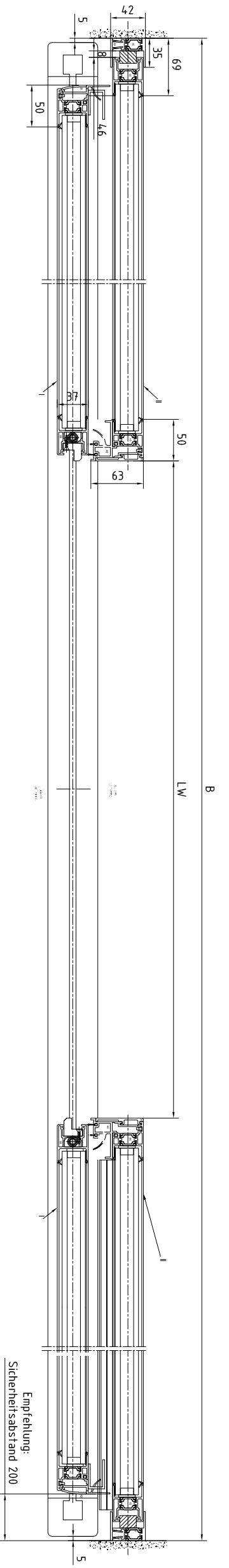


I	Türleiste	
II	Scharnier	
III	Quelch	
OFF	Öffner-Fingerringe	
LW	Dichtungswelle	
B	Mittenscharniss	
LH	Dampfsperre	
OH	Obenbrücke	
H	Mittenscharniss	
LM	Aluflüchler	
	Hinters	
X	Laut DIN 18510 und Bau- und Prüfverfahren für Außen-Türen darf dieses Klassifizierungssystem nicht verwendet werden. Alle relevanten Prüfverfahren befinden sich in '257'.	
	Georgese Schienen nachtraglich setzen.	

Standard		Gemisch	
Zeiliegig		Zeiliegig	
Standard	LW 1000-2550	Standard	2 x 160 kg
	LH max 2720		
	B min, = 2 x LW + 168		



Zielvorgabe		Zielvorgabe	
1	Produkt	1	Produkt
2	Produkt	2	Produkt
3	Produkt	3	Produkt
4	Produkt	4	Produkt
1:1		1:1	
PAT		PAT	

Alle Maße sind in mm angegeben. Maßstab 1:1. Zeichnung unterliegt nicht dem Änderungsbefehl.