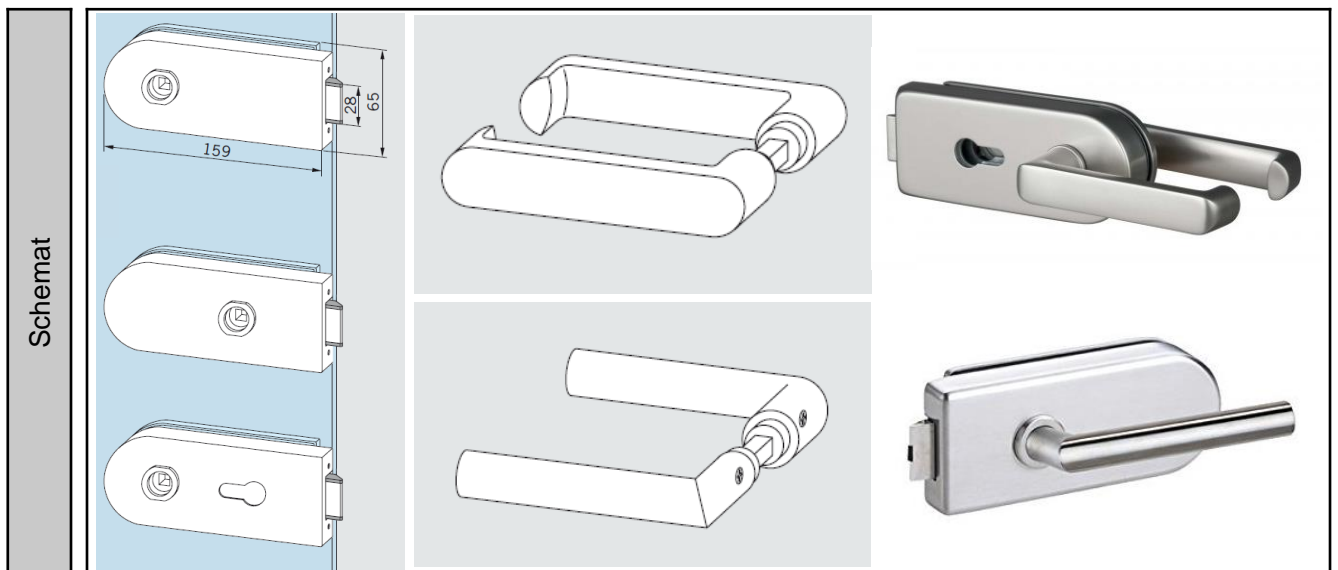


ZAMEK STUDIO RONDO

Zamki dormakaba cechują się niezawodnością oraz precyzją działania. Dzięki zastosowaniu materiałów najwyższej jakości jak również starannemu wykonaniu w kontrolowanym procesie produkcji spełniają one najwyższe wymagania techniczne. Zamki dormakaba można stosować zarówno w budynkach użyteczności publicznej, jak również w mieszkaniach i domach prywatnych. Dzięki możliwości wyboru spośród wielu różnych form wykończenia powierzchni i klamek, możliwe jest stworzenie własnej indywidualnej wersji drzwi.



| | |
|--------------------------|---|
| Charakterystyka produktu | <ul style="list-style-type: none"> • Zamek jednopunktowy do szkła hartowanego o grubości 8 lub 10mm. • Do drzwi jedno lub dwuskrzydłowych. • Dostępne różne rodzaje zamknięcia: wkładka PZ, klucz BB, wkładka KABA, zamknięcie WC. • Maksymalna szerokość skrzydła drzwiowego wynosi 1000 mm. • Maksymalna waga skrzydła 45 kg. • Okucia zgodne z normą DIN 18251, klasa 3 oraz normą EN 12209 • Zamek posiada funkcję wyciszonej pracy zapadki. • Możliwość ustawienia pozycji klamki. • Zamek testowany na 200 000 cykli, oraz 50 000 cykli zapadki otwieranej na klucz. |
|--------------------------|---|

| | |
|-------|--|
| Kolor | Wykończenie (uzależnione od wybranej opcji zamka): srebrna anoda EV1, anoda na stal, specjalna anoda, mosiądz lub dowolny kolor RAL. |
|-------|--|