

交換用シリンダー

Kaba star plus 取付説明書

当社製品をお買い上げいただきありがとうございます。
シリンダーを取り付ける前に、本説明書を必ずお読みください。

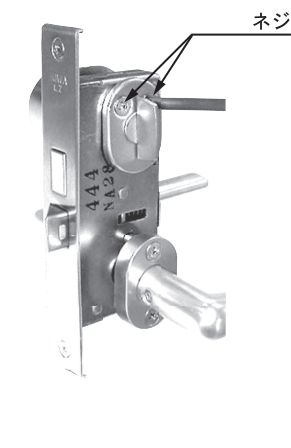


- ・交換作業時は必ず開扉状態にし、扉を固定して行ってください。作業途中で扉が閉まると入室出来なくなる恐れがあります。
- ・キーケースに貼ってあるシールのシリアル No. は、鍵登録及びスペアキーの注文に必要となりますので、キーケースを保管するか、他の場所へ No. を転記するなどし、紛失しないようにしてください。

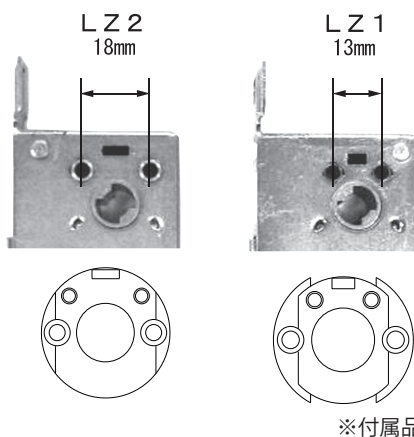
品番：8155

- ◆適用錠前 MIWA LZ1.LZ2 (取付仕様：シリンダー固定ネジで固定)
- ◆適用扉厚 DT30 ~ 35mm

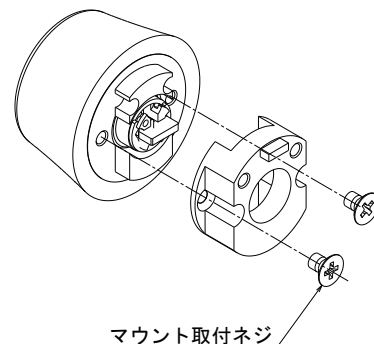
①室内側のサムターン取付ネジを外し、室外側のシリンダーを外します。



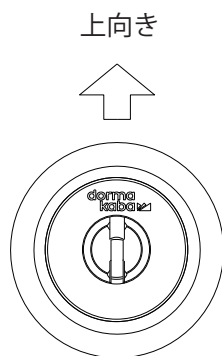
②錠ケースのネジ穴ピッチを確認します。LZ1の場合には付属のマウントに交換します。(出荷時にはLZ2用が付いています。)



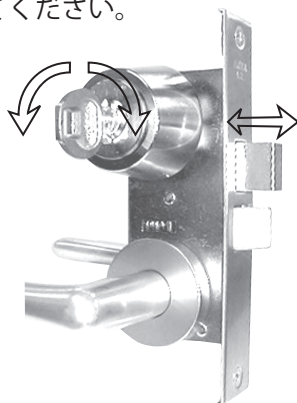
③マウント交換方法
マウント取付ネジ (2箇所) を外して交換します。



④取り外しと逆の要領でシリンダーを取り付けます。『dormakaba』のロゴが上向きになるようにして、付属のシリンダー固定ネジで固定します。

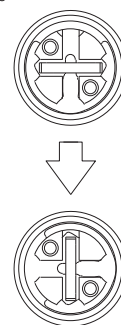


⑤化粧座を扉に付ける前に、施錠、解錠操作後、キーが抜けることを確認してください。



※注意 取り付け後、キーの操作が重くなった時は錠ケースの調整を行い、それでも復旧しない場合は専用潤滑剤 (Kaba クリーナー) をご使用ください。

⑥施解錠位置でキーが抜けない場合、ドライバーカムを横から縦に変更する必要があります。詳細は裏面をご参照ください。



※ドライバーカムの縦横交換時にも③と同様にマウント取付ネジを外してマウントを外して行います。

ドルマカバジャパン株式会社

カスタマーサービス
〒236-0004 神奈川県横浜市金沢区福浦 1-3-11
TEL : 045-367-8769
FAX : 045-367-9044
www.dormakaba.com/jp-ja



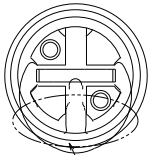
【ドライバーカムの横→縦交換作業手順】 必要道具：マイナスドライバー



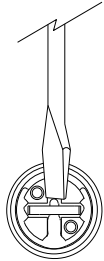
- ・外した止め輪は使用せず、付属している交換用止め輪を必ず使用してください。不具合等が起きる可能性があります。
- ・交換中は必ず鍵を抜いてください。鍵が抜けなくなり、製品が分解する恐れがあります。使用不能になった場合、修理は出来ず、交換になる可能性があります。

①見えている止め輪の中間柱をマイナスドライバー等で押します。

注意：力をあまり入れずに押してください。怪我をする可能性があります。

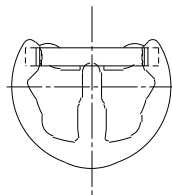
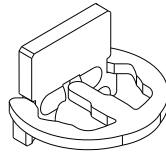


この隙間を利用して外す

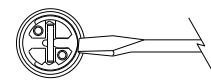
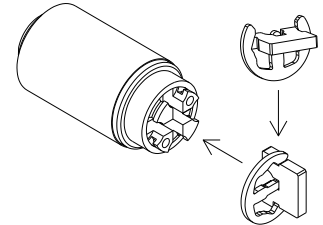


②止め輪の隙間を利用して、止め輪をずらし止め輪とドライバーカムを外します。

③外したドライバーカムと付属の止め輪をセットします。先にドライバーカムを置くと止め輪を付けることが出来ません。



④90° 回転させた位置にドライバーカムと止め輪を置きます。



⑤止め輪の背をカチッと音がするまで押し、ドライバーカムを固定します。