

6700E
8700

セーフティサムターン説明書

この製品は、外部から無理やりサムターンを回し、室内に侵入する犯罪手口「サムターン回し」を防犯するサムターンです。外部からの操作に対し、サムターンを空転させることで違法な侵入を防ぐことが可能です。

①サムターン各モードの説明

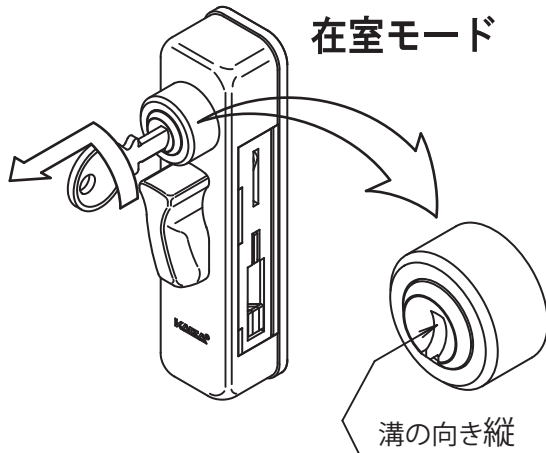
サムターンには外出モードと在室モードがあり、キーで操作することにより切り替えることができます。

在室モード

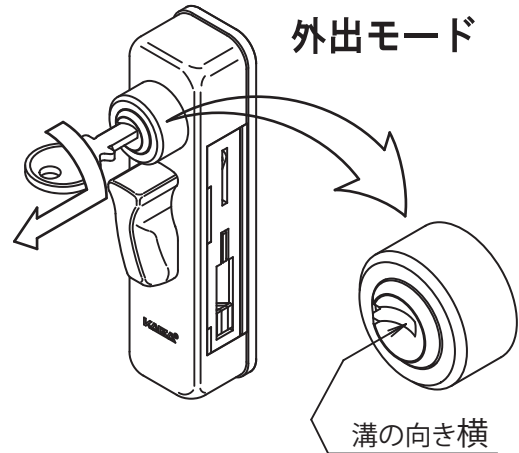
サムターンを回すとデッドボルトの動作が行える状態

外出モード

サムターンが空転し、デッドボルトの動作が行えない状態



操作方法：サムターンキー（もしくは通常キー）をサムターンシリンダーに差込み、縦の向きで抜く



操作方法：サムターンキー（もしくは通常キー）をサムターンシリンダーに差込み、横の向きで抜く



警告

サムターンキーは、サムターンの近くに保管してください。
外出モードにしている場合、室外に出られなくなる恐れがあります。
在室している時は、外出モードにしないでください。
緊急時に、室外へ出られなくなる恐れがあります。

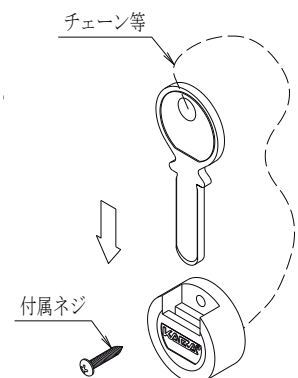
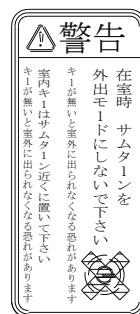
②キーホルダーセット（サムターン用）の使用方法

キーホルダーは付属の両面シールかネジを使用して、扉の近くに取り付けます。
扉あるいは扉付近にポストなど大きな開口部がある場合は、出来るだけ離れた場所に設置してください。

【利用の際にお勧めしたいこと】

- ◆紛失防止の為、キーとキーホルダー（下部の切欠きを利用）をチェーンでつなぐ。
- ◆注意喚起の為、付属のPLシールを扉に貼付する。

付属PLシール



※サムターンキーを追加購入したい場合は、お近くの dormakaba クラブにご相談ください。