

PORTEO

PORTEO – de slanke draaideur assistent van dormakaba

De PORTEO biedt een handige manier om deuren moeiteloos te openen en automatisch te sluiten. Met alle elegantie van het Contur ontwerp van dormakaba is de PORTEO specifiek geschikt voor lichte deuren, waarbij alle functies om het leven voor iedereen net iets gemakkelijker te maken beschikbaar zijn.

Hoogwaardige dormakaba-technologie maakt de PORTEO bijzonder eenvoudig te bedienen - met hoge functionele betrouwbaarheid en uitstekende flexibiliteit in toepasbaarheid. De PORTEO wordt kant en klaar geleverd en biedt veel comfort en veiligheid in combinatie met snelle montage dankzij de Plug & Go-functie. Het systeem wordt geleverd als compleet pakket met glijarm en montageplaat. De PORTEO kan worden uitgebreid met originele dormakaba systeemaccessoires voor nog meer bedieningsgemak, gebruiksvriendelijkheid en verbeterde veiligheid. In combinatie met een optionele drukknop en een elektrische sluitplaat kan de deur bijvoorbeeld eenvoudig met een druk op de knop worden geopend. Gebruik de handzender "BRC-H" voor nog meer gemak. De PORTEO is de toepassing voor het gemakkelijk openen en sluiten van deuren. Veilig, betrouwbaar en eenvoudig te upgraden, en ISO 9001 gecertificeerd.

De voordelen op een rijtje

- Gemakkelijk openen en sluiten van draaideuren tot breedtes van 1100 mm en deurbladgewichten tot 140 kg
- Eén uitvoering voor alle vier montagevarianten: scharnier- en niet scharnierzijde, deurkozijn of deurbladmontage.
- Compacte afmetingen 60 x 530 x 80 mm (H x B x D), met name geschikt voor gebruik in combinatie met smalle stijlen en standaard profieldeursystemen
- Extreem lage hoogte van 60 mm
- Eenvoudige montage dankzij ready-to-connect Plug & Go functie met montageplaat

Toepassingsgebieden

Binnendeuren, enkel deurblad	
Deurbreedte	≤1100 mm
Maximaal gewicht deurblad bij deurbreedte van 1100 mm	100 kg

Technische specificaties

Kozijn- of deurblad montage scharnierzijde en niet scharnierzijde	●
DIN-links en DIN-rechts toepassingen	●
Eindslag (in- en uitschakelbaar)	●
Afmetingen H x B x D	60 x 530 x 80 mm
Gewicht	3.2 kg
Voedingsspanning	230 V AC, 50/60 Hz
Voedingsspanning externe componenten	24 V DC, 300 mA
Beschermingsklasse	IP 20
Low-Energy-Functie	●
In overeenstemming met DIN 18650-EN 16005	●
TÜV type-approved	●

Instelbare parameters

Instelbare openingstijd (0° – 90°)	5 to 10 sec.
Instelbare sluittijd (90° – 0°)	5 to 10 sec.
Instelbare openhoudtijd	5 to 10 sec.*
Maximaal instelbare openingshoek	110°

Standard functie programma's

Power Assist Mode	●
Push & Go	●
Automatic Mode	●
Permanent Open	●
Obstakeldetectie	●
Anti-vandalisme (uitschakelen aandrijving)	●

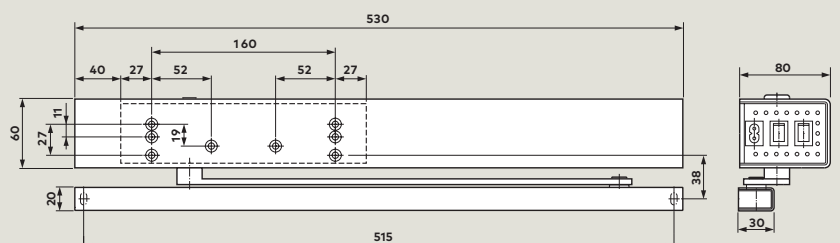
Vorbereid voor volgende accessoires

Elektrische sluitplaat	●
Handzender	○
Drukknop	○
Veiligheidssensoren	○



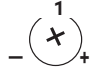



● Standard ○ Optioneel * in Power Assist Mode 0.5 tot 30 sec.






reddot design award
winner 2005

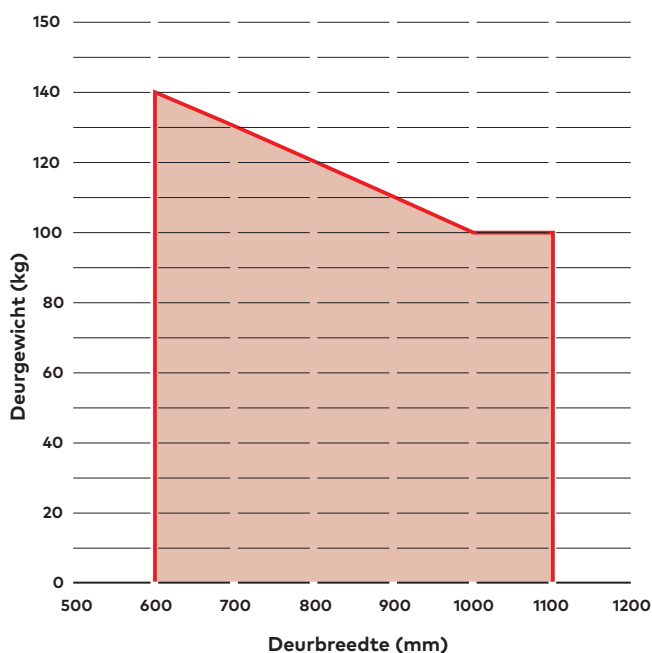


Funcities

Bedrijfsmode	Deurvoorziening	Settings	
		Programma-schakelaar	Potentiometer
 <p>Power Assist Mode Door aandrijving ondersteunde handmatige deuropening. De deur sluit automatisch na het verstrijken van de individueel ingestelde openhoudtijd.</p>	<ul style="list-style-type: none"> - Standaard slot - Standaard deurgreep 	I	<p>1</p> 
 <p>Push & Go Als de deur handmatig met 3° wordt geopend, wordt de automatische deuropening geactiveerd. De PORTEO sluit vervolgens de deur weer automatisch na de ingestelde openhoudtijd.</p>	<ul style="list-style-type: none"> - Standaard slot - Standaard deurgreep 	I	<p>1</p>  <p>Instelbare tijd open- en sluittijd; default 10 sec. (max.)</p>
 <p>Automatic Mode Automatisch openen en sluiten van de deur in combinatie met elektrische sluitplaten en externe pulsgevers zoals de BRC-H handzender. Zodra het signaal wordt verzonden en de elektrische sluitplaat wordt losgelaten, wordt de deur automatisch geopend en vervolgens weer gesloten bij het verstrijken van de ingestelde openhoudtijd.</p>	<ul style="list-style-type: none"> - Standaard slot - Elektrische sluitplaat - Externe pulsgever 	I	<p>2</p>  <p>Instelbare openhoudtijd</p>
 <p>Permanent Open Deze functie is ontworpen om de deur permanent open te houden. De deur gaat open en wordt in deze positie gehouden totdat een ander signaal wordt getriggerd, bijvoorbeeld door de programmaschakelaar (de vergrendeling moet ontgrendeld zijn) of door twee maal te drukken op de handzender (flip-flop-functie).</p>		II	

Programmaschakelaars	Schakelstand	Funcie
	0	OFF
	I	Automatic
	II	Permanent Open

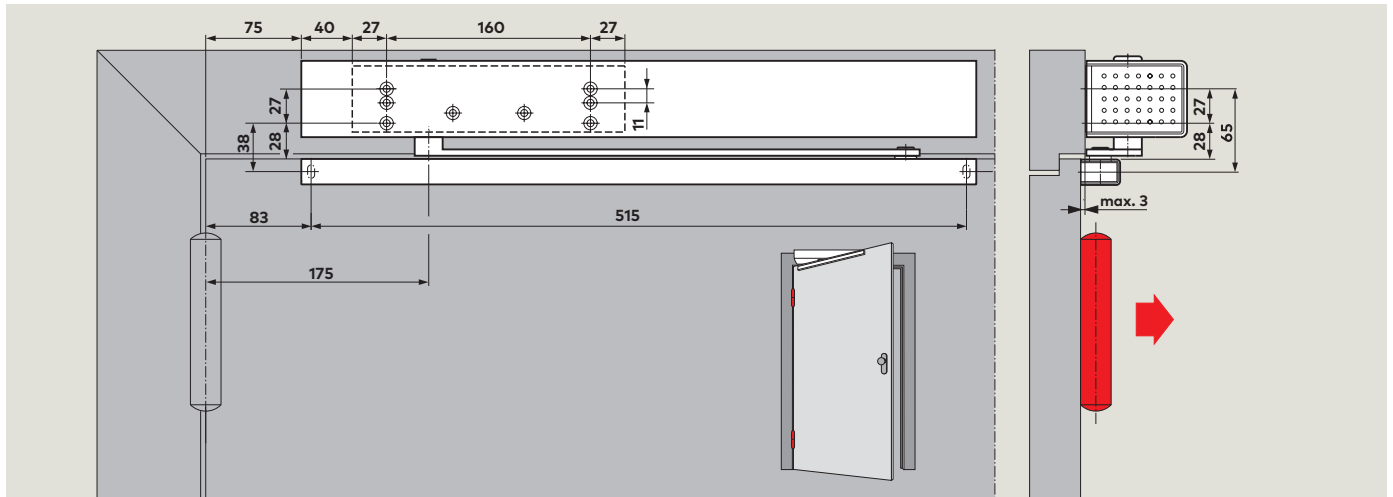
Max. toelaatbare deurbreedte en gewicht



Montage op deurkozijn

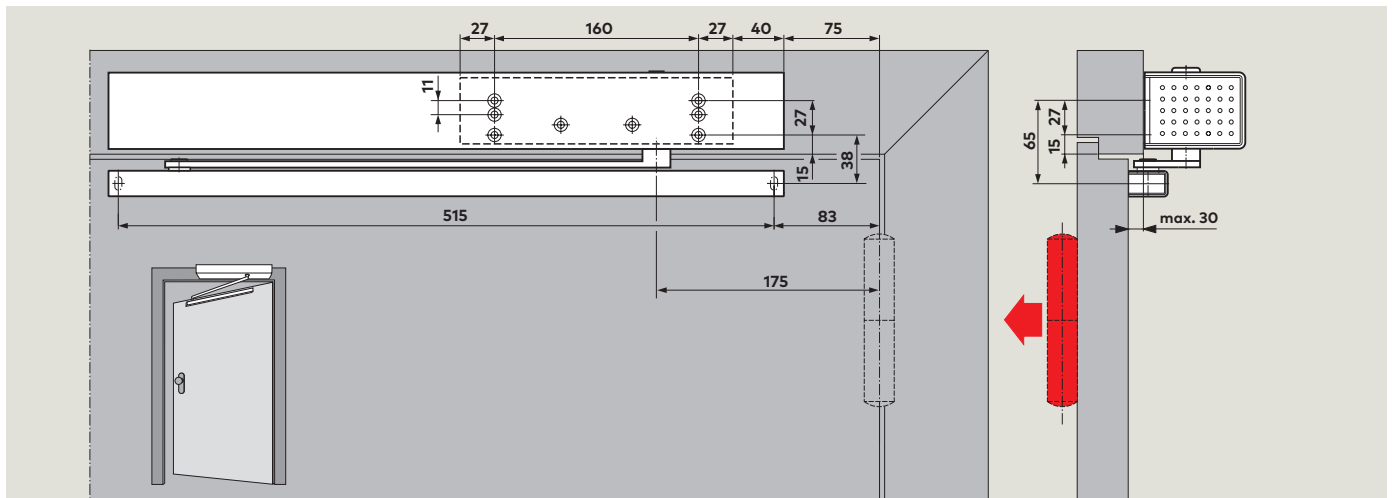
Montage op deurkozijn; scharnierzijde

(Voorbeeld van DIN-linkse uitvoering)



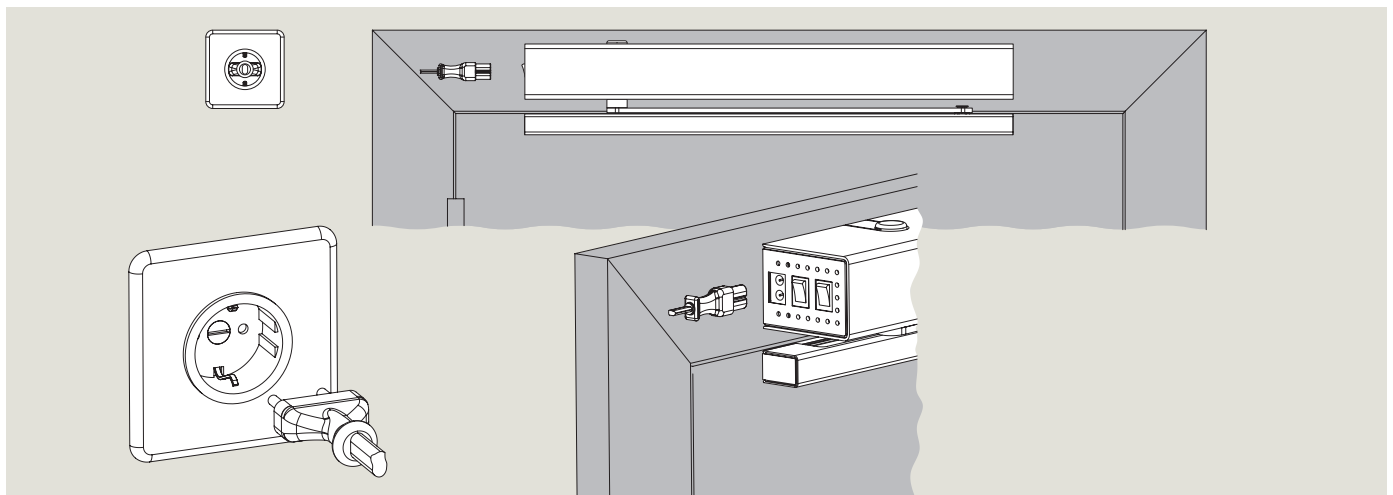
Montage op deurkozijn; niet scharnierzijde

(Voorbeeld van DIN-linkse uitvoering)



Plug & Go Voedingsspanning via netstekker

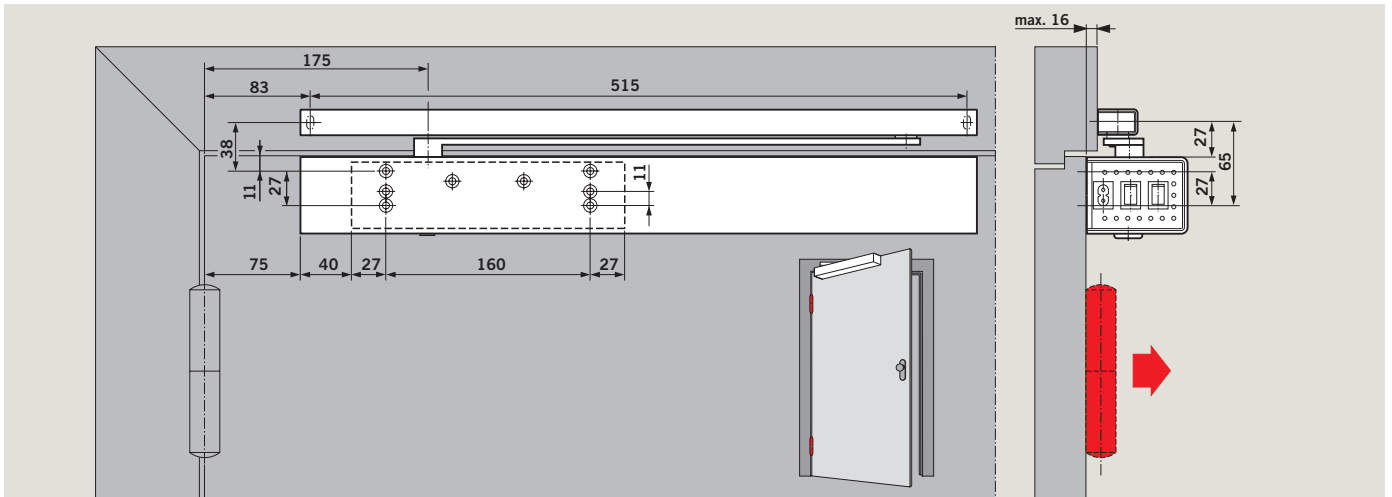
(Voorbeeld van DIN-linkse uitvoering)



Montage op deurblad

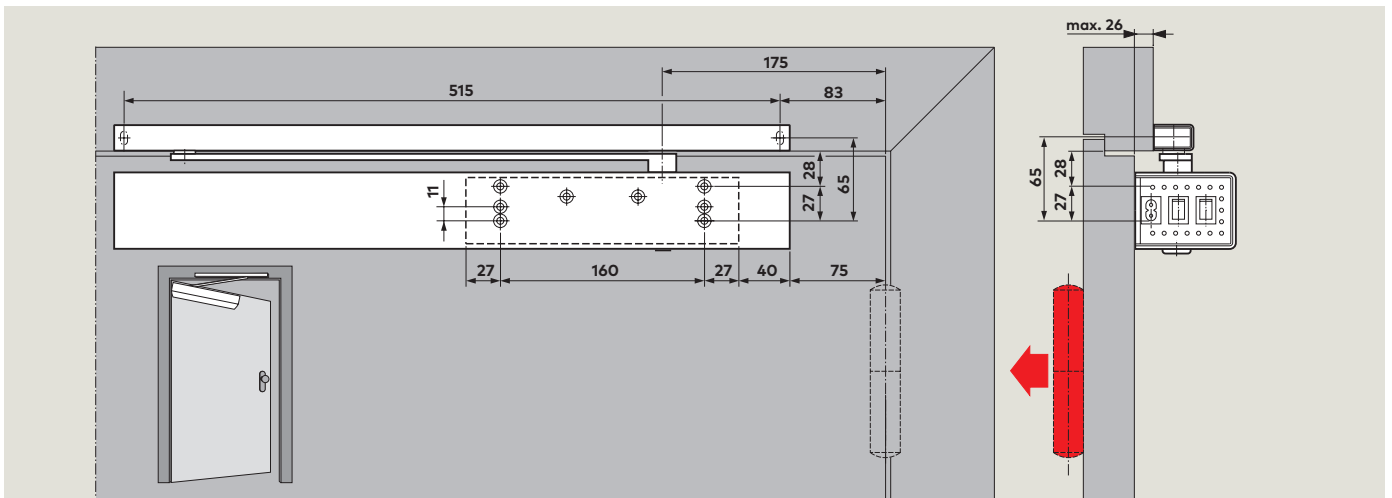
Montage op deurblad; scharnierzijde

(Voorbeeld van DIN-linkse uitvoering)

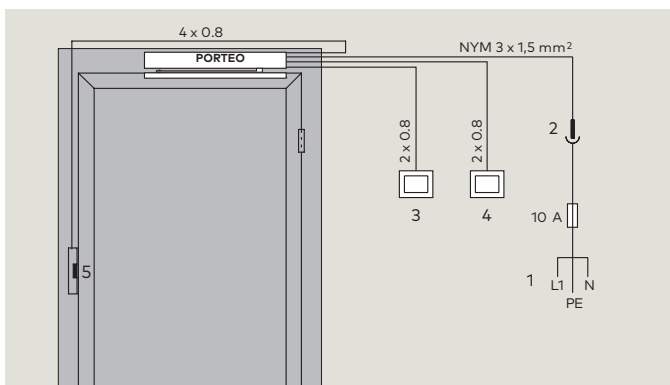


Montage op deurblad; niet scharnierzijde

(Voorbeeld van DIN-linkse uitvoering)



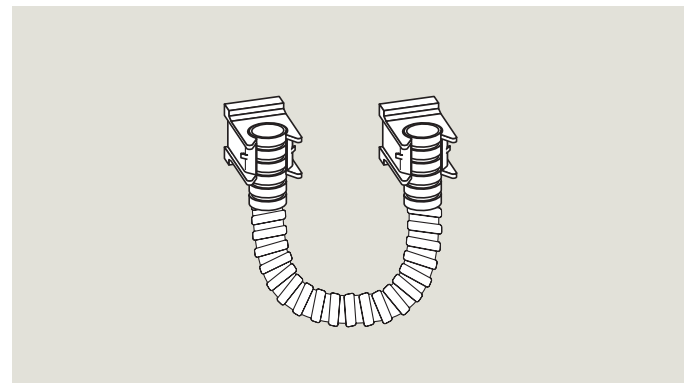
Bekabeling



- 1 Vaste voedingsspanning
- 2 2-polige WCD, geard
- 3 Interne drukknop

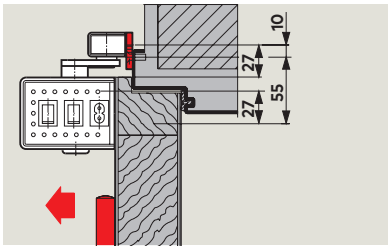
- 4 Externe drukknop
- 5 Elektrische sluitplaat

Type 500 flexibele kabelovergang



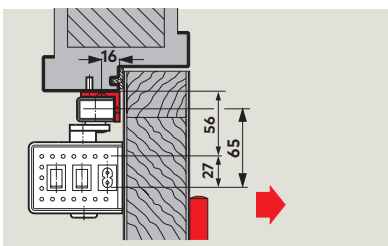
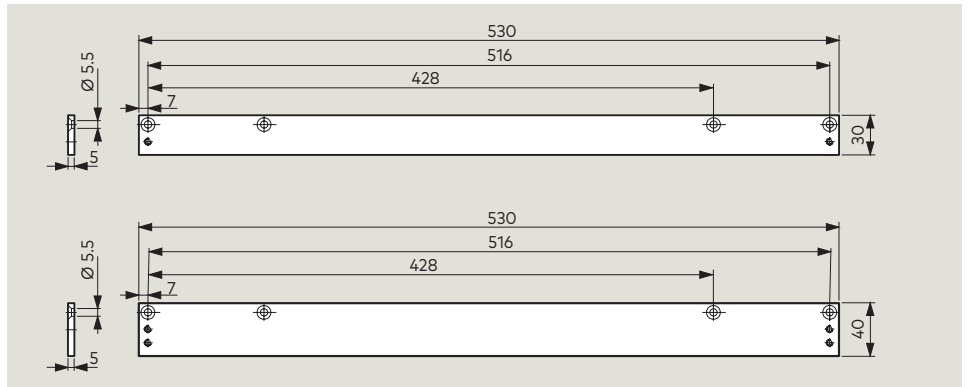
Veilige en betrouwbare oplossing voor beschermen van bekabeling bij montage op deurblad.

Accessoires



Montageplaat 30 mm of 40 mm

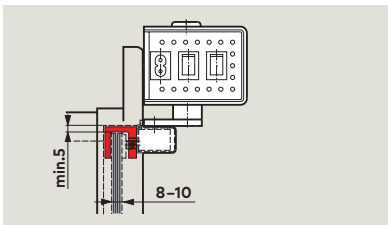
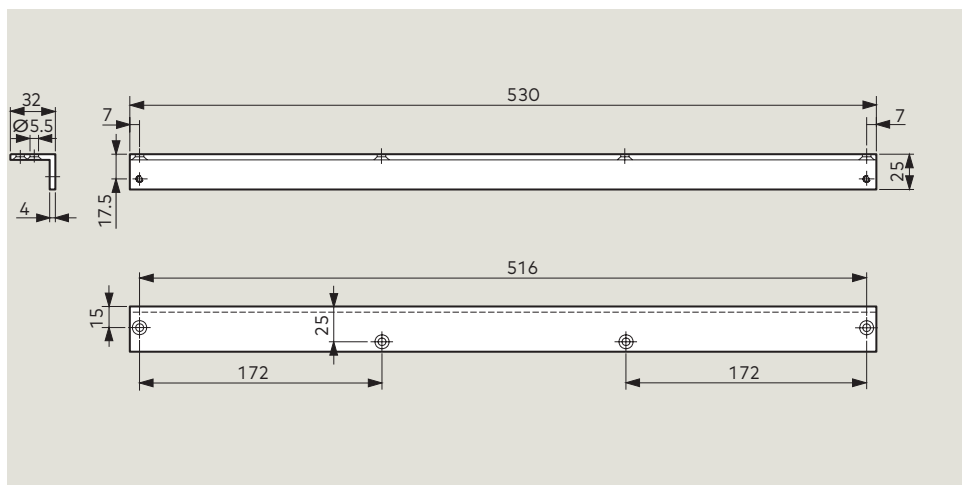
Voor montage van de glijarm op het deurkozijn wanneer directe montage niet mogelijk is.



Hoek profiel

Voor montage van de glijarm bij deurkozijnen met een diepe terugligging en montage aan de niet scharnierzijde.

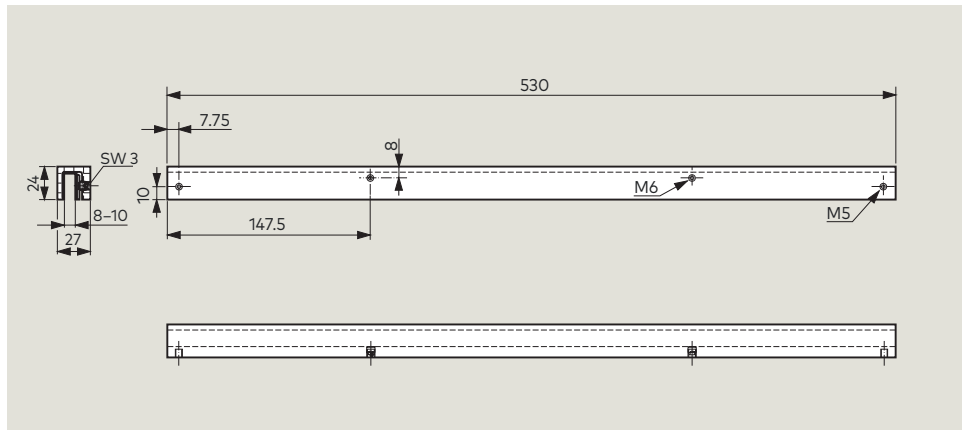
Voor terugligging van -20 tot +200 mm met optionele standaard (duw)arm.



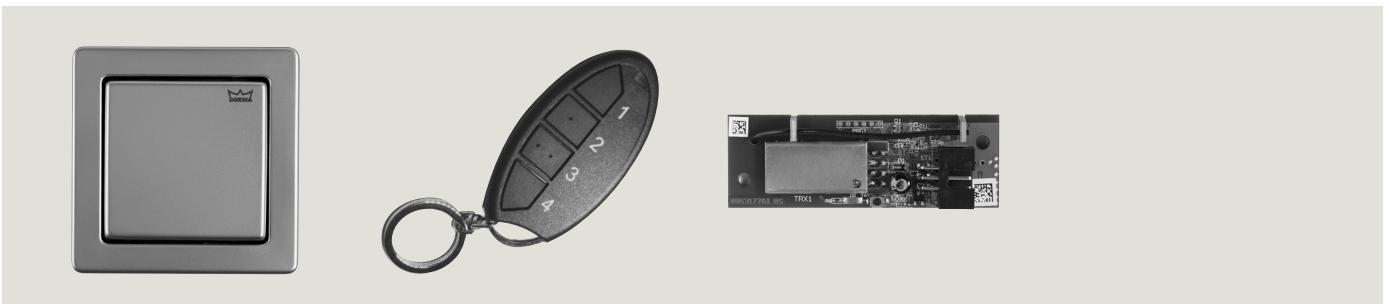
Montage adapter glasdeur

Voor montage van de glijarm op volledig glazen deuren - geen bewerking van glas nodig.

Montage alleen aan de scharnierzijde.



Optionele pulsegevers, radiografische ontvangers



Druknop,
System 55

Radiografische handzender
BRC-H

Radiografische ontvanger
BRC-R

Specificatie

Elektromechanische draaideur assistent met Low Energy-functie (krachtbegrenzing) volgens DIN 18650 en EN 16005, inclusief glijarm en montageplaat in dormakaba Contur-uitvoering.

Bedieningsopties: Power Assist-modus of Automatische modus. Openings- en sluitingsnelheden, openhoudtijd en openingshoek instelbaar. Standaard eindslag. DIN-links en DIN-rechts toepasbaar. Montageplaat met universeel bevestigingsgatenpatroon. Voor deurkozijn- of deurbladmontage aan scharnier- of niet scharnierzijde.

Deur parameters

- Enkele binnendeur, niet geschikt voor brand- of rookwerende deuren
- Deurbreedte: max. 1100 mm
- Deurgewicht: max. 140 kg (afhankelijk van deurbreedte)
- Openingshoek deurvleugel: min. 100° voor alle montagevarianten
- Afmetingen deur assistent: 60 mm x 530 x 80 mm (H x B x D)
- Instelbare bedrijfsmodus via programmaschakelaars (O I II):
O = OFF,
I = Automatic Mode
II = Permanent Open
- Uitgebreide functies:
 - Power Assist Mode
 - Push & Go
- Voedingsspanning: 230 V AC, 50/60 Hz

Uitvoering

- Compleet pakket incl. glijarm en montageplaat voor alle montagevarianten

Kleur

- Zilver
- Wit, RAL 9016
- Zwart, RAL 9005

Electrische sluitplaat

- Optie: elektrische sluitplaat in rust uitvoering (spanningsloos ontgrendeld)
- Optie: elektrische sluitplaat in arbeidsuitvoering (spanningsloos vergrendeld)

Pulsgevers

- Optie: drukknop, type:
- Optie: handzender, type:
- Optie: ontvanger voor handzenders, type:

Getest volgens DIN 18650 en EN 16005-1/2 (German Industrial Standard), GS-mark (TÜV type-approval). Geproduceerd volgens ISO 9001.

Fabricaat

PORTEO



www.dormakaba.nl

dormakaba Nederland B.V.
Dalwagen 45
6669 CB Dodewaard
Nederland
T. +31 88 352 33 33
info.nl@dormakaba.com
www.dormakaba.nl
Service
T. +31 88 352 33 23
service.nl@dormakaba.com

20190704 - tech-bro_Porteo_053306-1702_NL-NL_V1.0.pdf
Technische wijzigingen onder voorbehoud.