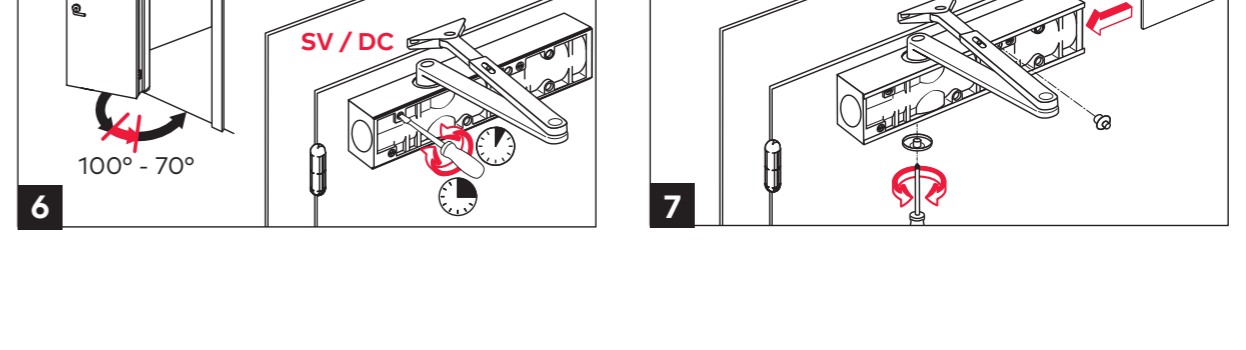
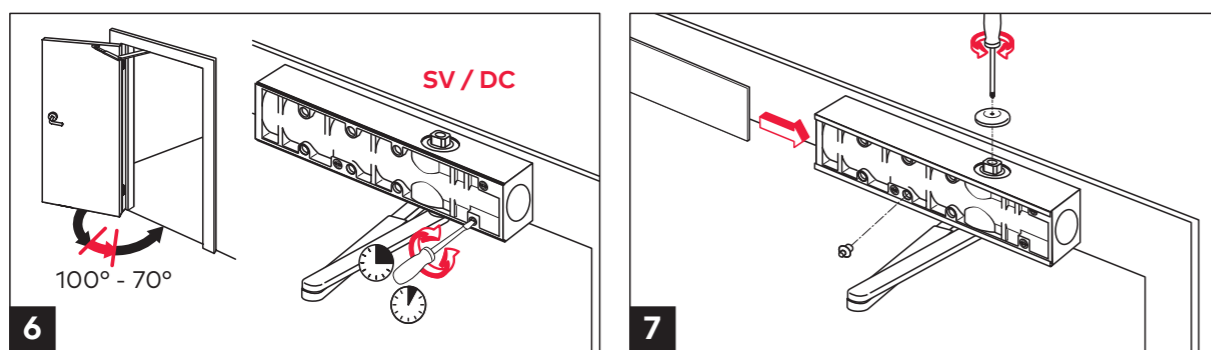
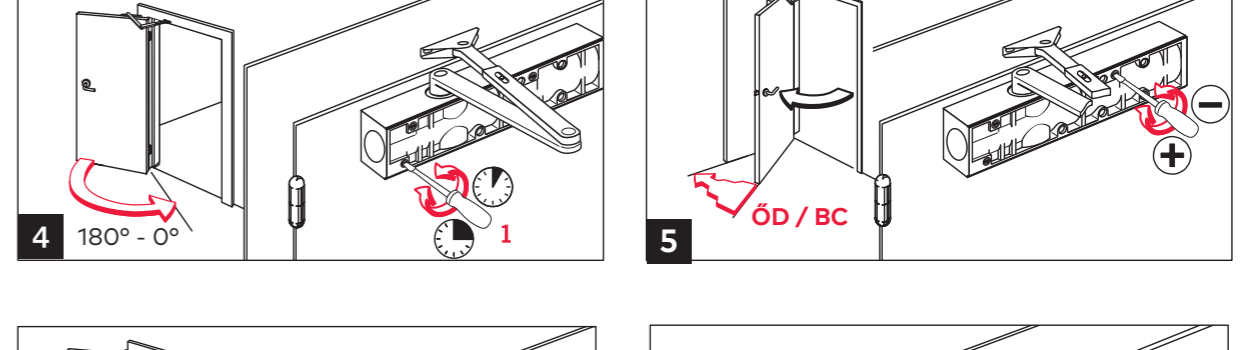
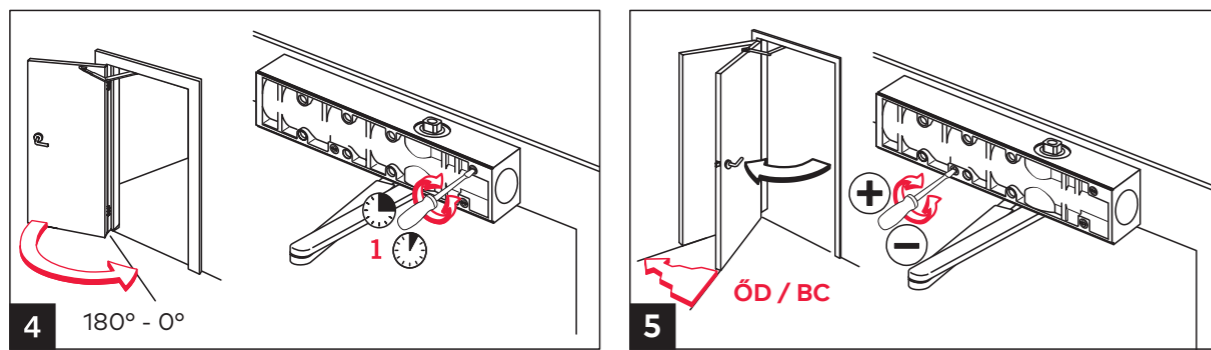
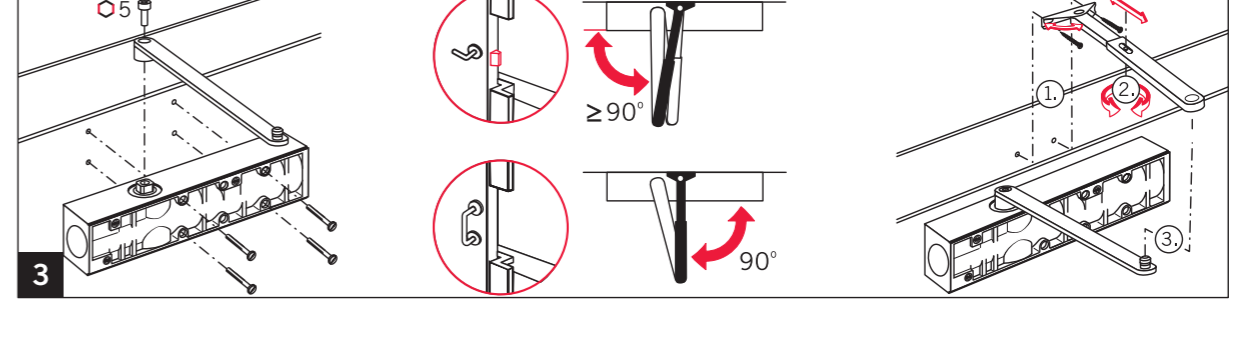
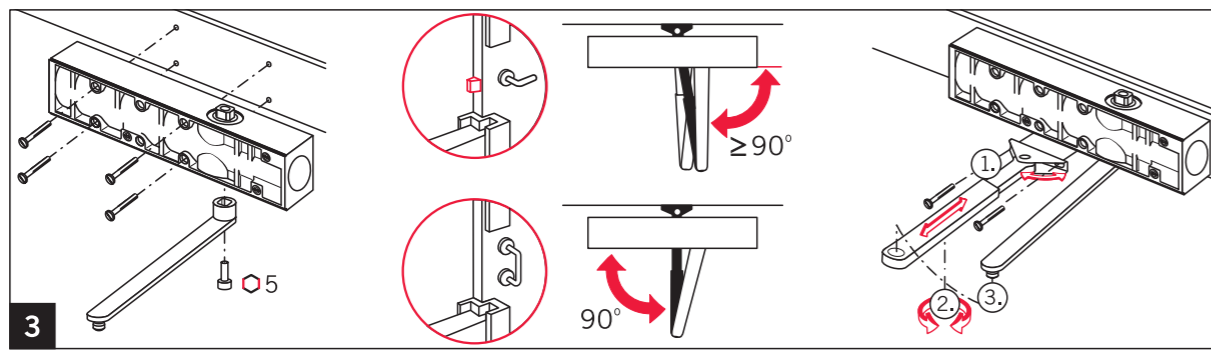
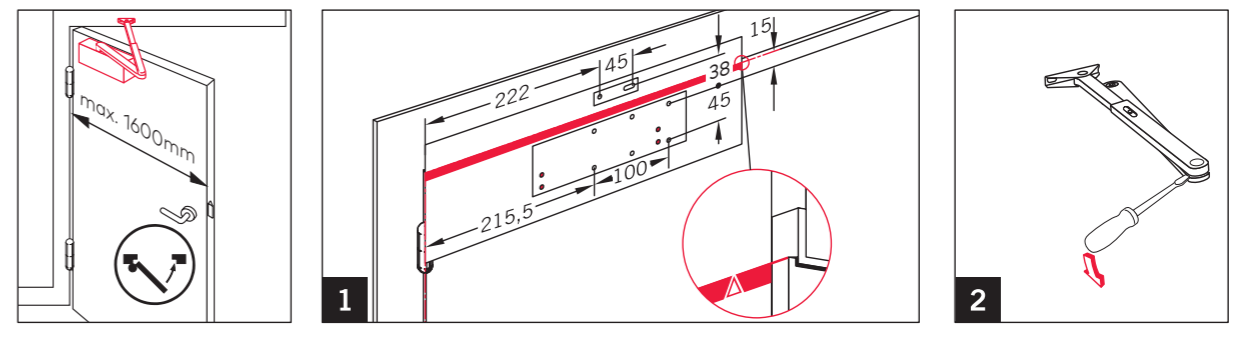
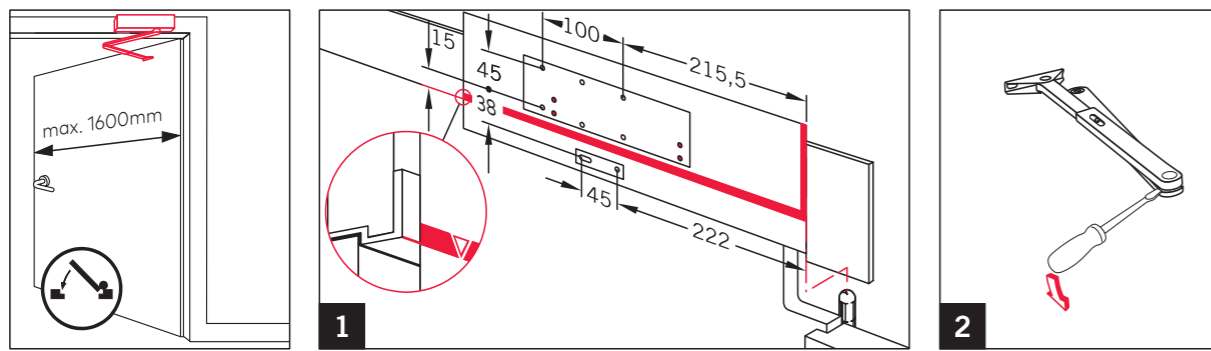


dormakaba Mounting instructions

dormakaba



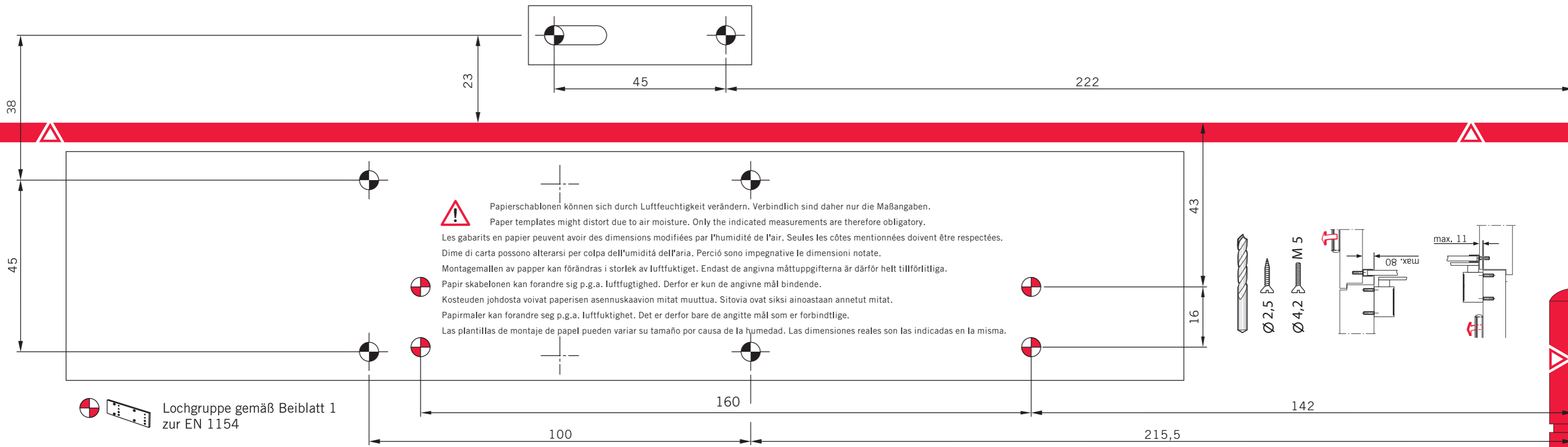
CE	dormakaba Deutschland GmbH	04
	Postfach 4009 58 247 Ennepetal	4 8 7 1 1 4
0432 - CPR-00026-33	EN 1154:1996/A1:2002/AC:2006	
Dangerous substances: None		

TS 83 EN 7

Mounting instructions

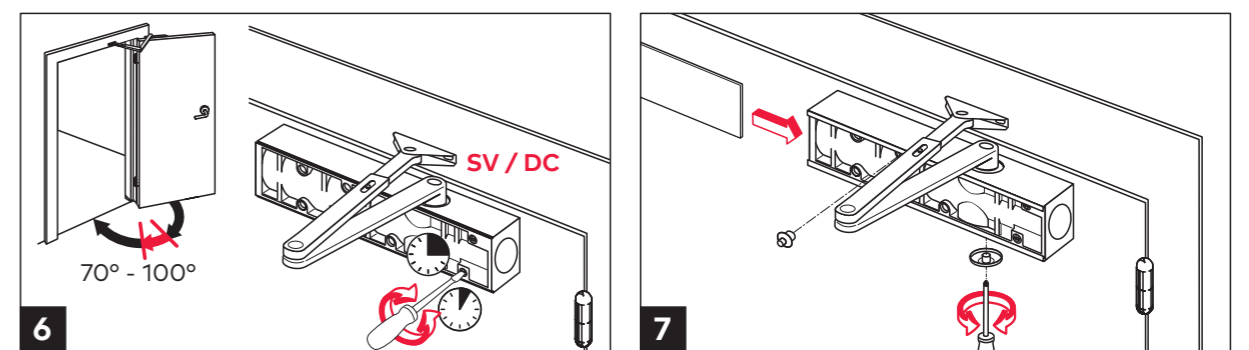
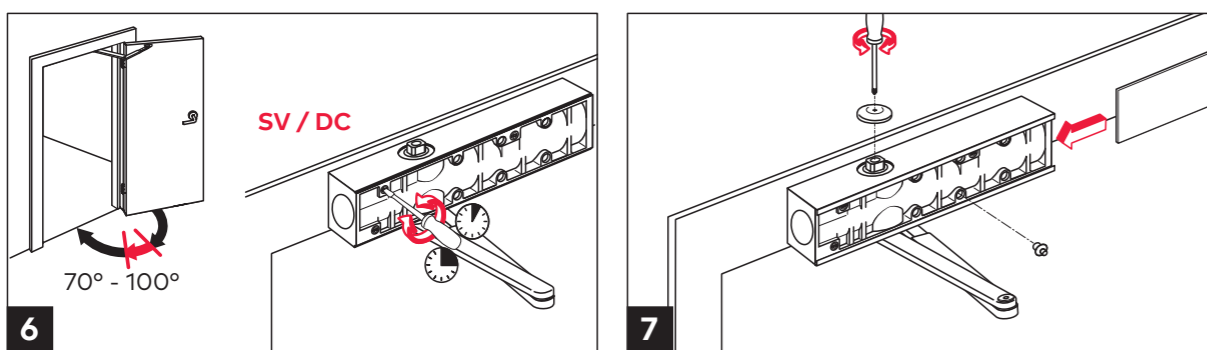
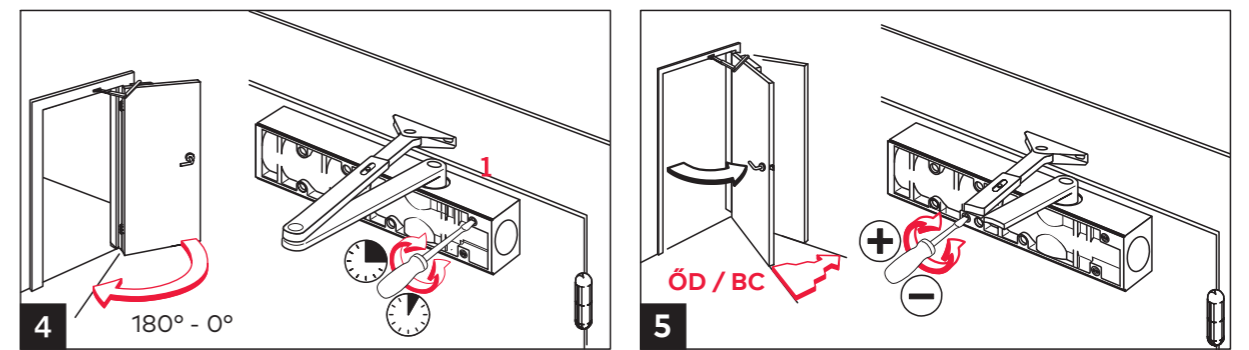
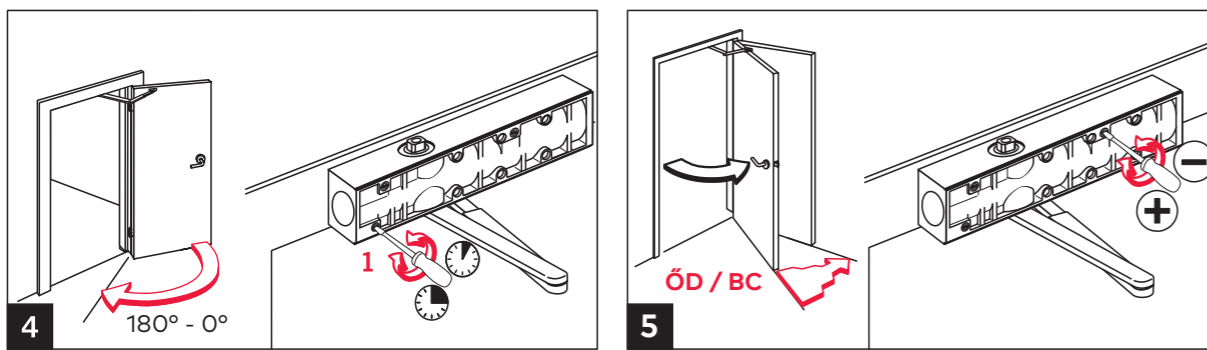
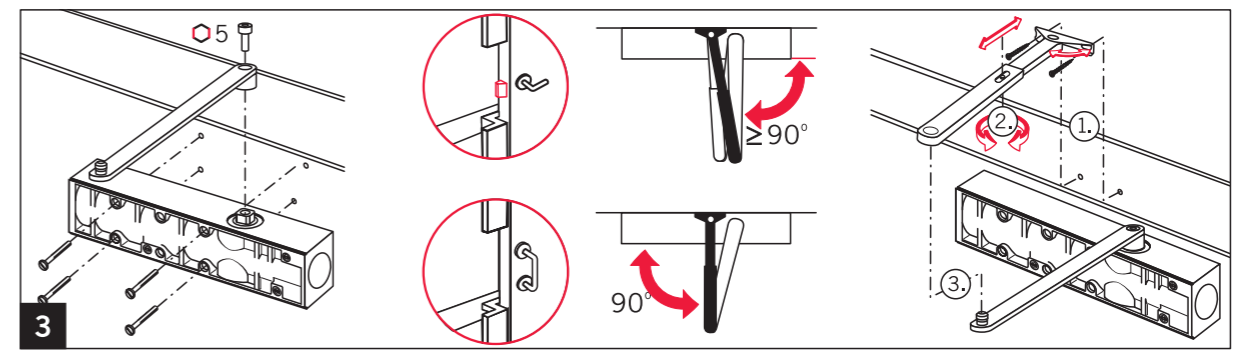
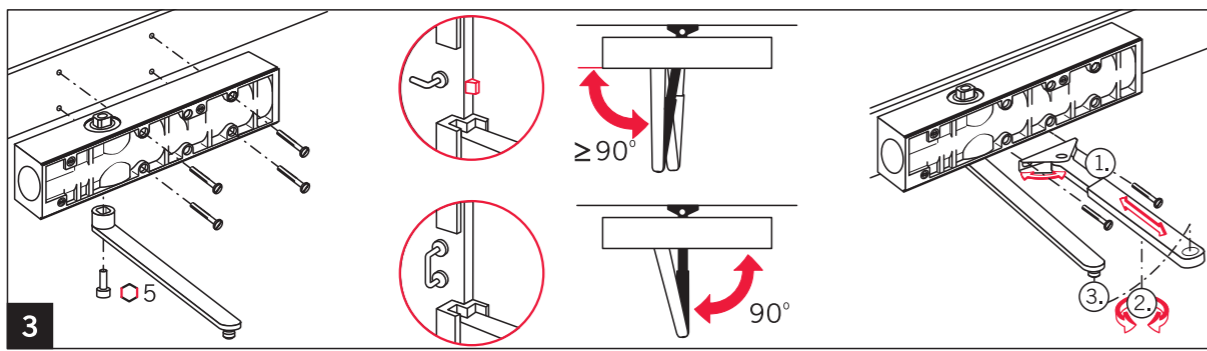
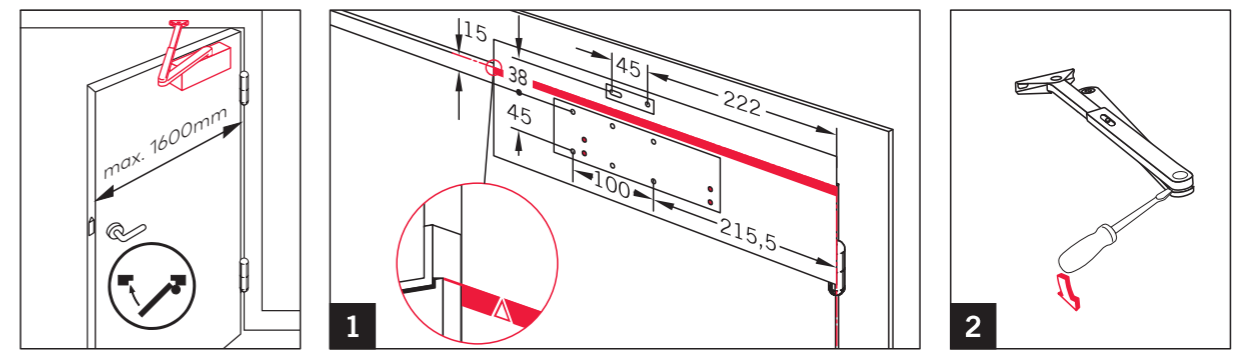
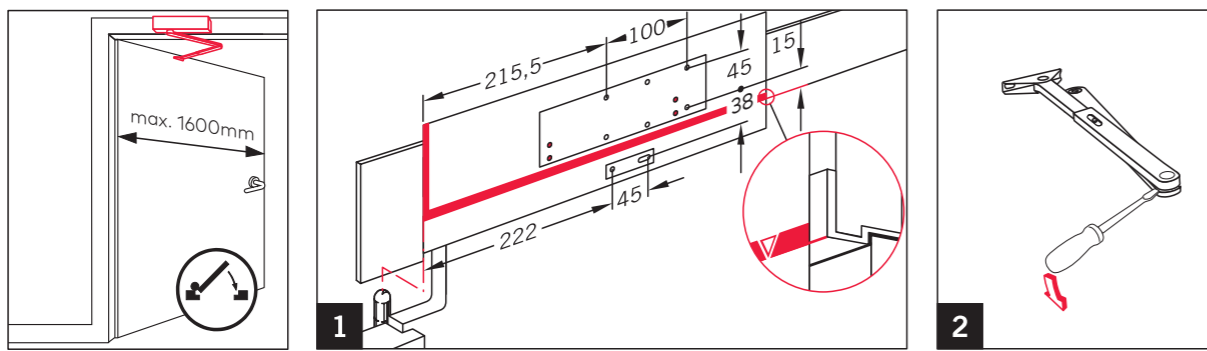
WN 090055 45532 - 2019-11

EN



dormakaba Mounting instructions

dormakaba Mounting instructions



Änderungen vorbehalten  
Subject to change without notice