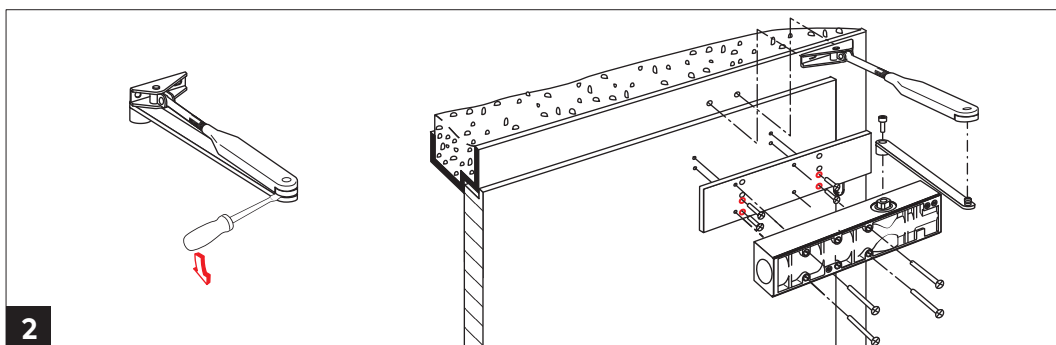
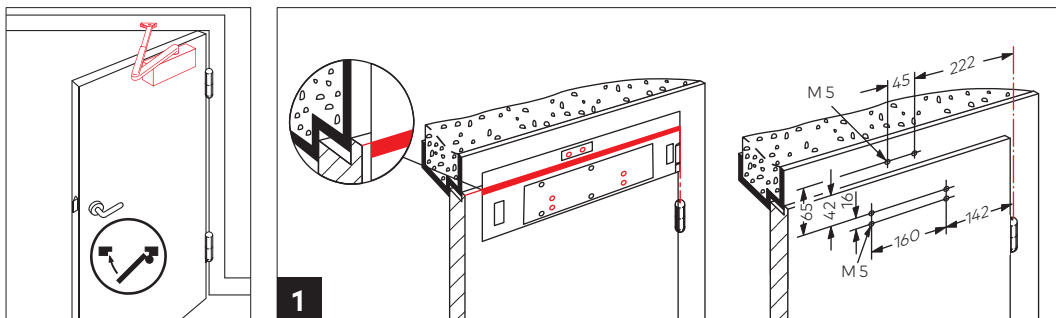
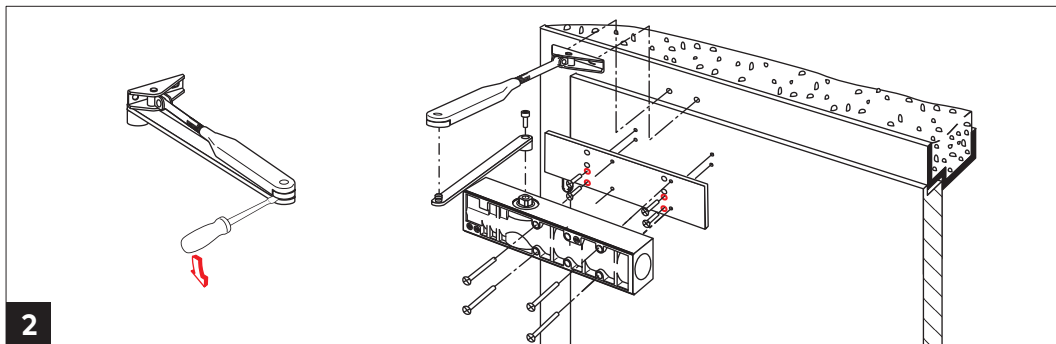
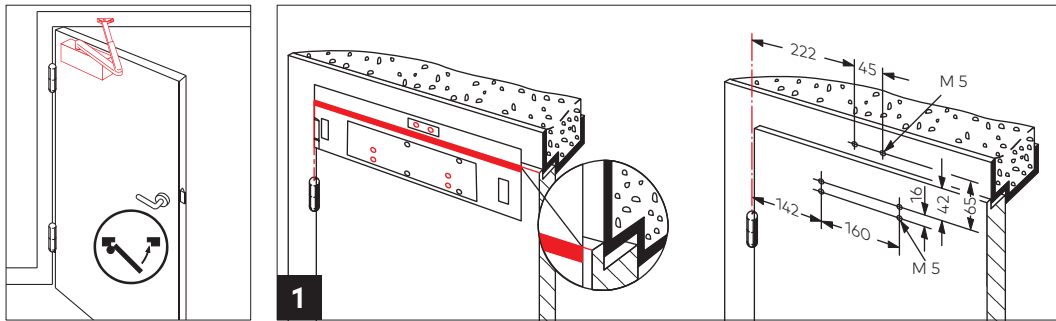
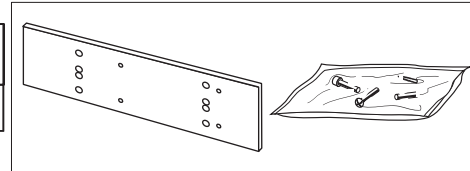
	dormakaba Deutschland GmbH Postfach 4009 58247 Ennepetal	04				
	0432-CPR-00026-33 EN 1154:1996/A1:2002/AC:2006	4	8	$\frac{3}{6}$	1	1

DOP_0005



TS 83 EN 3-6

Mounting instructions

WN 056379 45532 - 2020-11

EN

