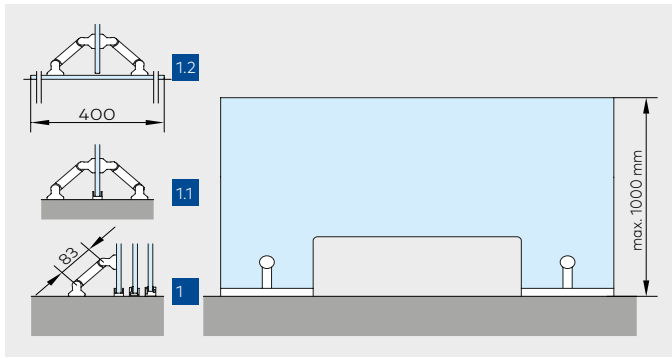
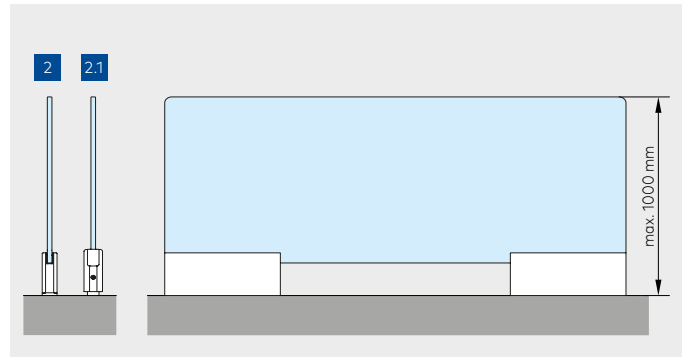




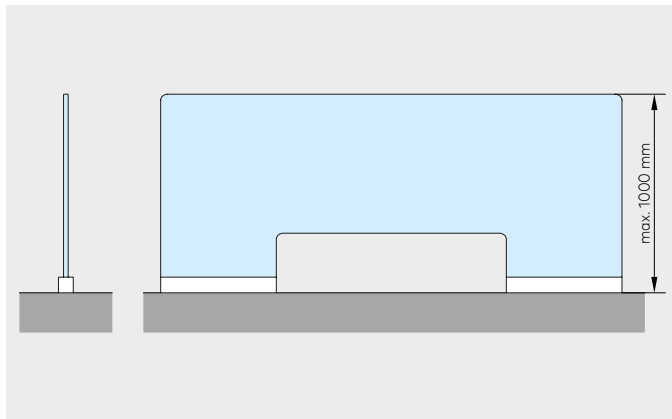
Einander freundlich
begegnen.
Mit Hygienewänden.



Varianten 1 / 1.1 / 1.2



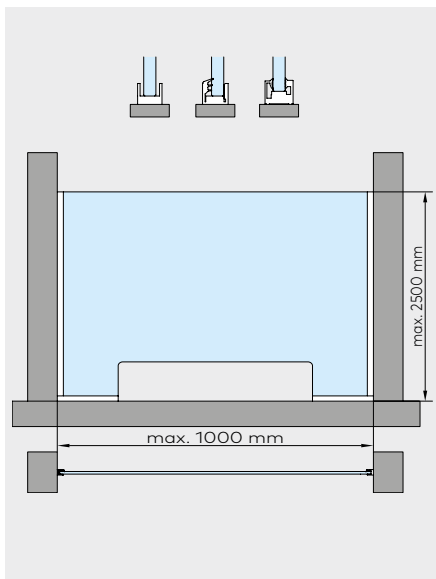
Varianten 2 / 2.1



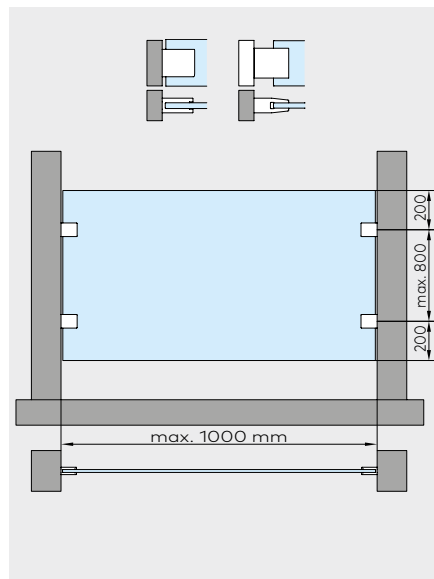
Variante 3



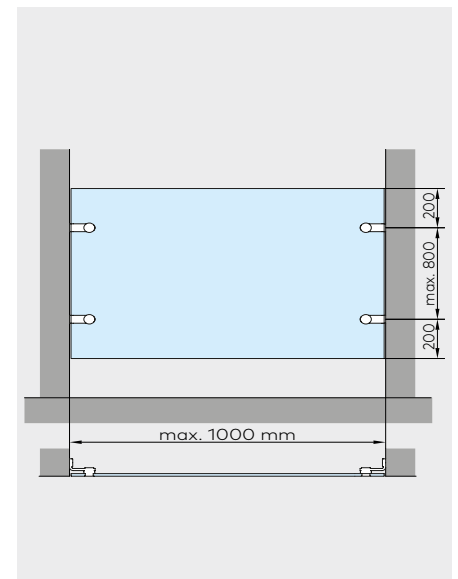
Variante 3



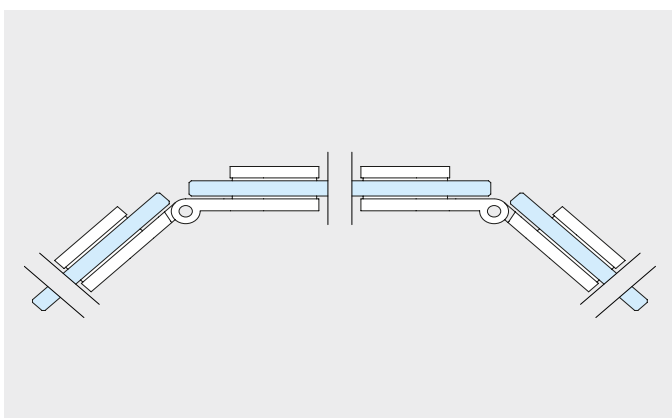
Variante 4



Variante 5



Variante 6



Variante 7



Variante 7

Lächeln verbindet. Glas schützt.

Trennung? Nur wenn es um Ihren Schutz geht. Erfahren Sie, wie verbindend unsere Lösungen sind.

Einander freundlich zu begegnen heißt immer auch, Respekt und Rücksicht im Umgang miteinander zu pflegen. Dabei leisten Hygienewände aus Glas einen wertvollen Beitrag. Sie dienen beiden Seiten als Schutz und sind gleichzeitig verbindendes Element durch volle Transparenz.

Für die Verbindung der Glaselemente untereinander oder mit vorhandenen Arbeitsflächen, wie Service-Theken oder im Kassensbereich, bieten sich unterschiedliche Lösungen an. Abhängig von Ihren Wünschen und Anforderungen haben Sie die Wahl.

Ausführungsmöglichkeiten Ihrer Hygienewand

- **Aufgesetzt und nach unten fest installiert, mit seitlich freien Kanten**
Varianten 1 / 1.1 / 1.2: Beschlagbefestigung über Glasbohrung
Varianten 2 und 3: geklemmte Glasfixierung
- **Zwischen zwei Säulen oder Wänden fest installiert, ohne oder mit teilweiser Verbindung nach unten**
Varianten 4 und 5: geklemmte Glasfixierung
Variante 6: Beschlagbefestigung über Glasbohrung
- **Flexibel versetzbar, mit beweglichen seitlichen Flügeln**
Variante 7: Beschlagbefestigung über Glasbohrung.

Wichtig bei Planung, Bestellung und Montage

- **Scheibenmaterial und -maße**
Die einsetzbaren Materialdicken und Scheibenmaße können je nach Variante unterschiedlich sein. Bitte beachten Sie die Angaben in nachfolgender Tabelle.
- **Beschlagmaterial**
Bei den MANET Varianten (1 / 1.1 / 1.2 und 6) bestehen die Beschläge aus Edelstahl.
Bei den anderen Varianten (LM pulverbeschichtet) wählen Sie die Oberfläche passend zu Ihrer Raumgestaltung.
- **Preise und Lieferzeiten**
Diese sind abhängig von der gewählten Oberfläche. Alles zusammen finden Sie unter den angegebenen Artikel-Nummern in unserer Preisliste
- **Montage**
Bitte wählen Sie bei fest montierten Hygienewänden die Befestigungsmittel passend zum vorhandenen Material an der Montageposition. Beachten sie ggf. die Hinweise in der Tabelle unten.

Varianten Nr. Bezeichnung	Artikel-Bestell-Details		Beschreibung	Technische Daten			Hinweise
	Stck.	Nr.		Materialdicke ¹⁾ mm	Max. Breite mm	Max. Höhe mm	
Variante 1 MANET stabil	2	29.160 oder 29.165	Schwenk-Klemmteil Glas	8, 10, 12	1000 (pro Halterpaar)	1000	
	2	21.357	Achse 83 mm				
	2	21.141	Schwenk-Klemmteil Wand				
	2	36.811 oder 07.093	U-Profil (Länge angeben)				
Variante 1.1 MANET leicht	2	29.149	Klemmverbinder	8, 10, 12	1000 (pro Halterpaar)	1000	
	4	21.357	Achse 83 mm				
	4	21.141	Schwenk-Klemmteil Wand				
	2	36.811 oder 07.093	U-Profil (Länge angeben)				
Variante 1.2 MANET mobil	2	29.149	Klemmverbinder	8, 10, 12	1000 (pro Halterpaar)	1000	Grundplatte mind. 400 mm tief
	4	21.357	Achse 83 mm				
	4	29.160	Schwenk-Klemmteil Glas				
	2	36.811 oder 07.093	U-Profil (Länge angeben)				
Variante 2 Türschiene G	2	04.301	Seitenteilschiene unten (Länge* und Materialdicke angeben)	8, 10, 12	unbegrenzt	1000	Befestigungspunkte mind. alle 60 mm * Schienenlänge bei symmetr. Aufteilung = <u>Glasbreite - Durchreichbreite</u> - 4,5 mm 2
	2	8.04.082.309.55	Stirnabdeckung 107 mm				
Variante 2.1 Türschiene ES	2	40.901	Seitenteilschiene unten (Länge* und Materialdicke angeben)	10, 12, 12,8	unbegrenzt	1000	Befestigungspunkte mind. alle 60 mm * Schienenlänge bei symmetr. Aufteilung = <u>Glasbreite - Durchreichbreite</u> - 4,5 mm 2
	2	8.40.073.109.99	Stirnabdeckung				
	2	07.050 (8 mm) oder 07.051 (10 mm) oder 07.052 (12 mm) 07.053 07.007 (8+10 mm) oder 07.044 (12 mm)	Grundprofil (Länge angeben) Deckprofil (Länge angeben) Stirnabdeckung				
Variante 3 WA Profil	2	07.050 (8 mm) oder 07.051 (10 mm) oder 07.052 (12 mm)	Grundprofil (Länge angeben)	8, 10, 12	unbegrenzt	1000	Befestigungspunkte mind. alle 60 mm
	4	07.053	Deckprofil (Länge angeben)				
	4	07.007 (8+10 mm) oder 07.044 (12 mm)	Stirnabdeckung				
	4	07.093	Stirnabdeckung MR				
Variante 4 Profil einfach	2	36.811 oder 07.250 oder 07.093	MUTO Bodenprofil oder MR22 oder U-Profil (immer Länge angeben)	8, 10, 12	1000	2500	Dreiseitige Erfassung notwendig. U-Profil 07.093 ohne Stirnabdeckung. MUTO Profil 36.811 enthält Stirnabdeckung.
	4	07.245 (nur bei 07.250)	Stirnabdeckung MR				
	4	07.021	PT 90				
	4	07.037 (8 mm) oder 07.038 (10 mm) oder 07.039 (12 mm)	Klemmhalter				
Variante 6 MANET Halter	4	29.337 oder 29.338	Deckenverbinder	8, 10, 12	1000	1200 (pro Halterpaar)	
Variante 7 Scharnierwand	4	12.030 oder 12.032	Scharnierband	8, 10			Optional: Mit Profilen 36.811 oder 07.093 können seitliche Flügel an der Auf- stellposition zusätzlich fixiert werden

¹⁾ Wir empfehlen den Einsatz von Glas (ESG). Glas hat eine besonders dichte, harte Oberfläche und kann problemlos regelmäßig mit hochwirksam desinfizierenden Mitteln gereinigt werden.



Türtechnik



**Automatische
Türsysteme**



**Systemlösungen
Zutritt und Zeit**



Glassysteme



**Mechanische
Schliesssysteme**



Service

**dormakaba
Deutschland GmbH**
DORMA Platz 1
DE-58256 Ennepetal
T +49 2333 793-0
info.de@dormakaba.com
www.dormakaba.de

**dormakaba
Luxembourg S.A.**
Duchscherstrooss 50
LU-6868 Wecker
T +352 26710870
info.lu@dormakaba.com
www.dormakaba.lu

**dormakaba
Austria GmbH**
Ulrich-Bremi-Strasse 2
AT-3130 Herzogenburg
T +43 2782 808-0
office.at@dormakaba.com
www.dormakaba.at

**dormakaba
Schweiz AG**
Mühlebühlstrasse 23
CH-8620 Wetzikon
T +41 848 85 86 87
info.ch@dormakaba.com
www.dormakaba.ch