

**EM 1800 AH**

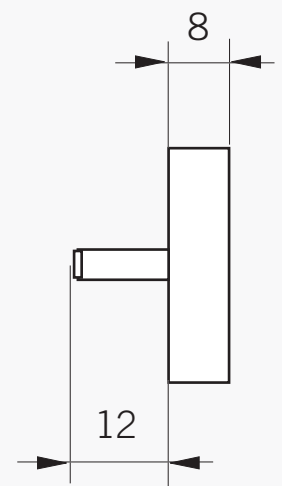
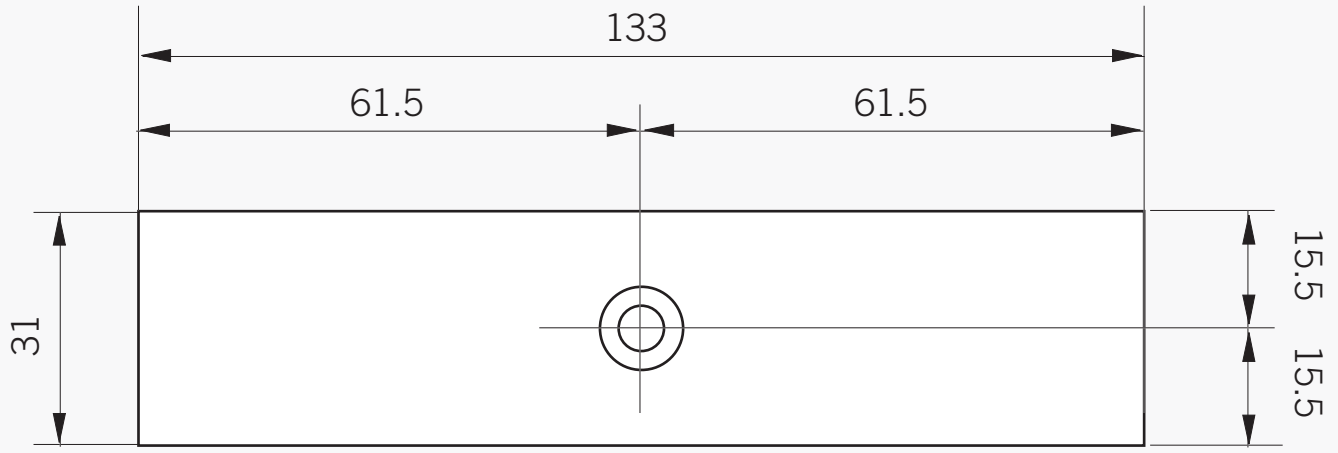
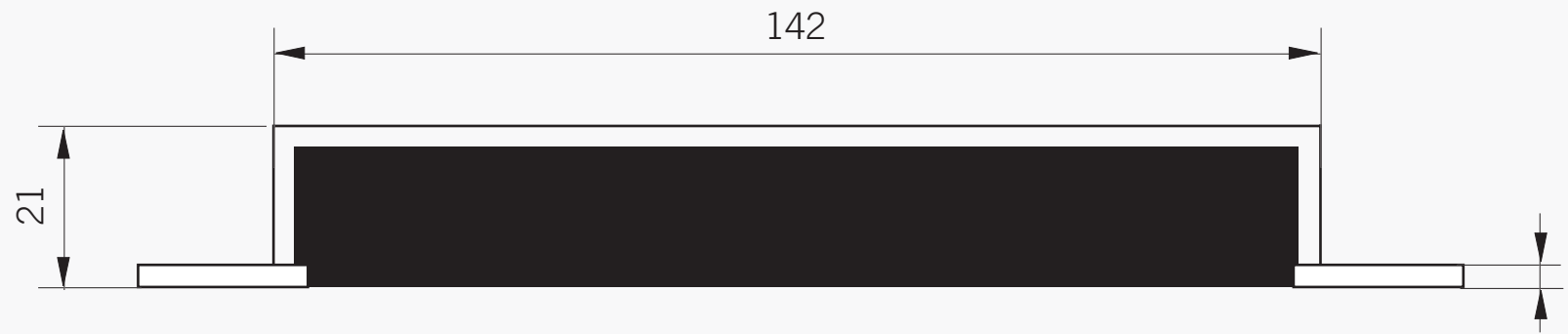
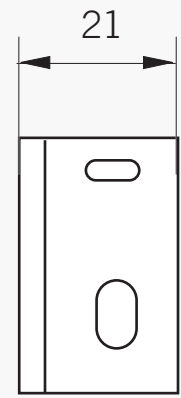
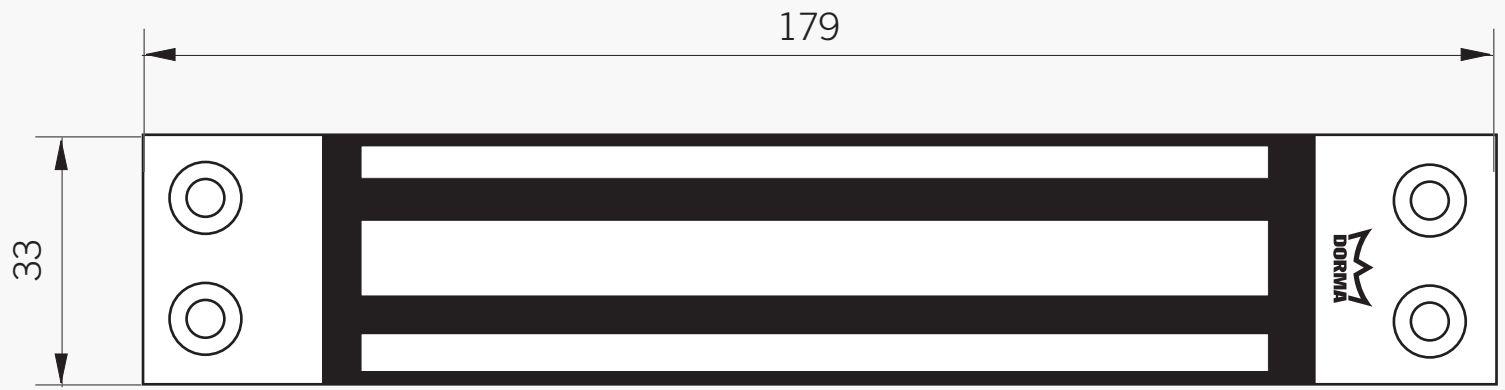
Révision le :

Révision le :

Crée le: 01/06/2004 GV



**Echelle 1:1**



**EM 1800 AM**

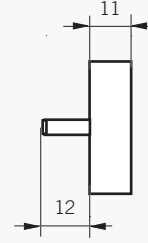
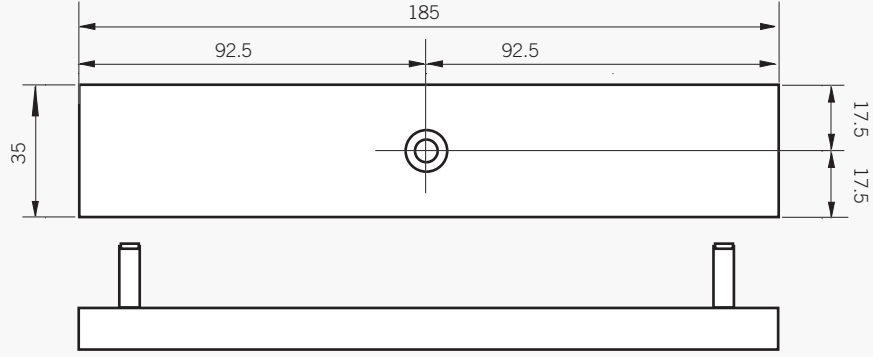
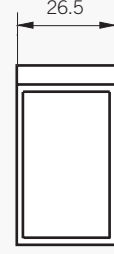
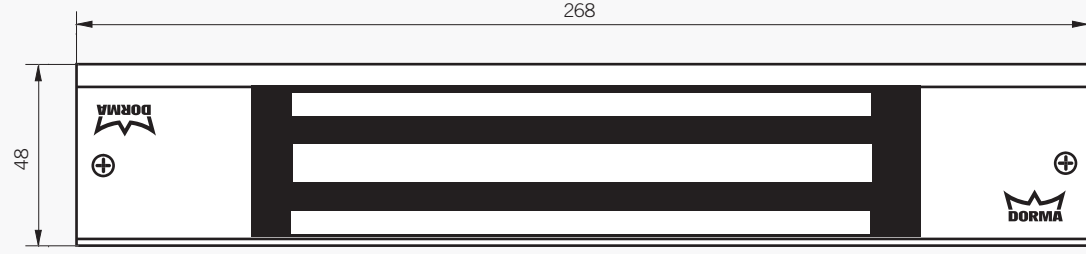
Révision le :

Révision le :

Crée le: 01/06/2004 GV



Echelle 1:1



# EM 3000 xH

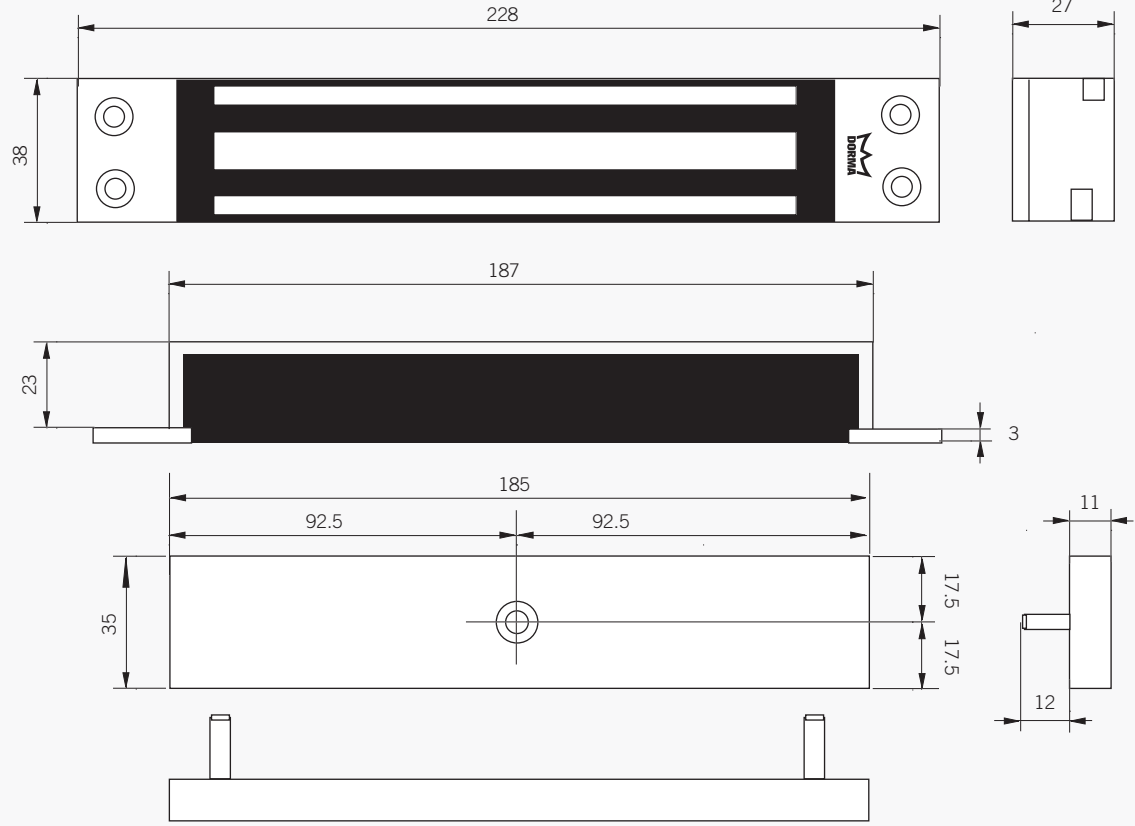
Révision le :

Révision le :

Crée le: 01/06/2004 GV



Echelle 1:2



# EM 3000 xM

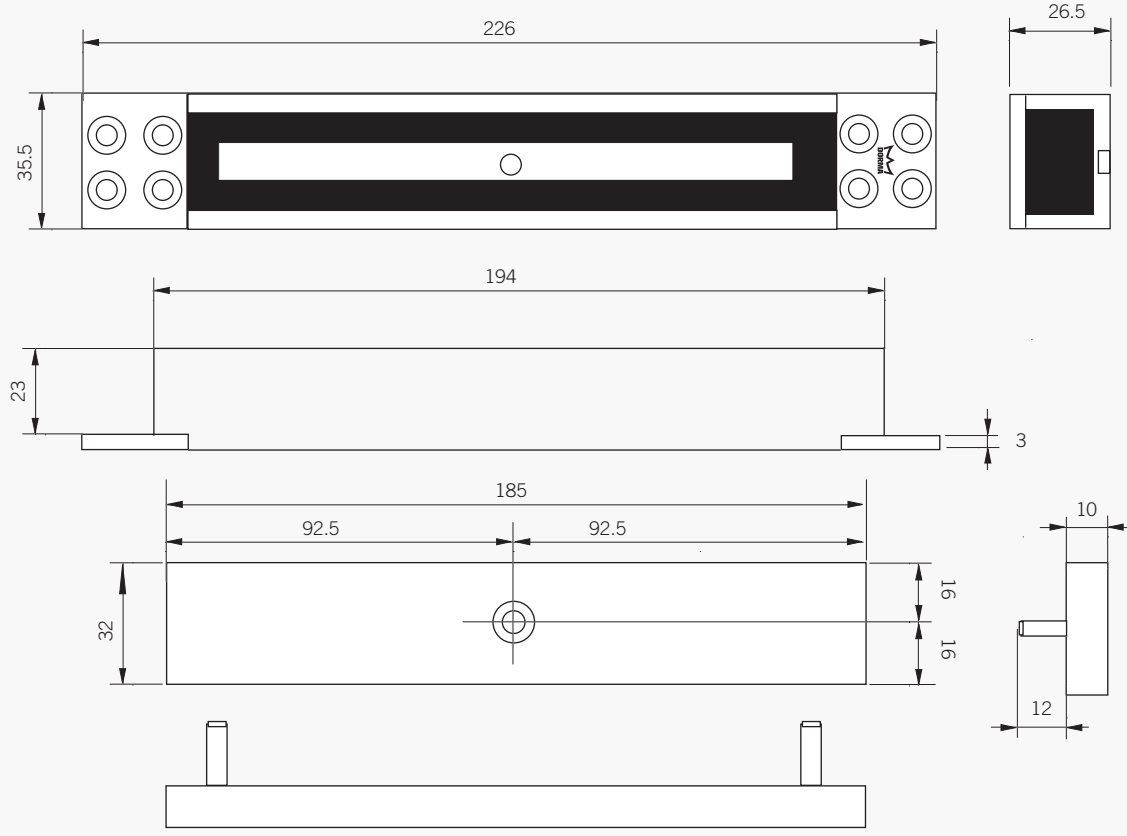
Révision le :

Révision le :

Crée le: 01/06/2004 GV



Echelle 1:2



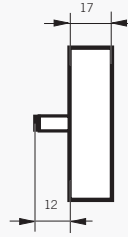
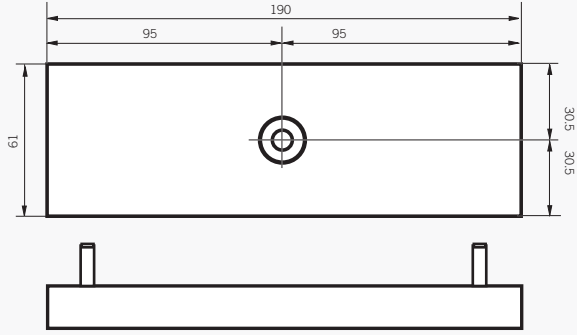
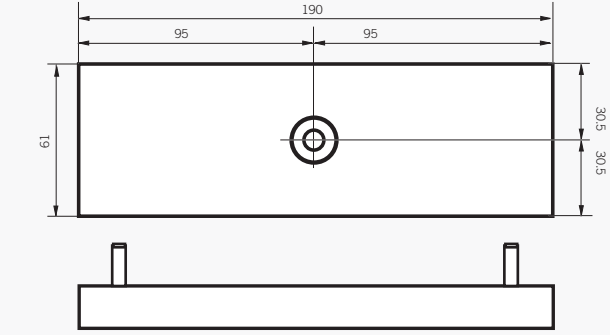
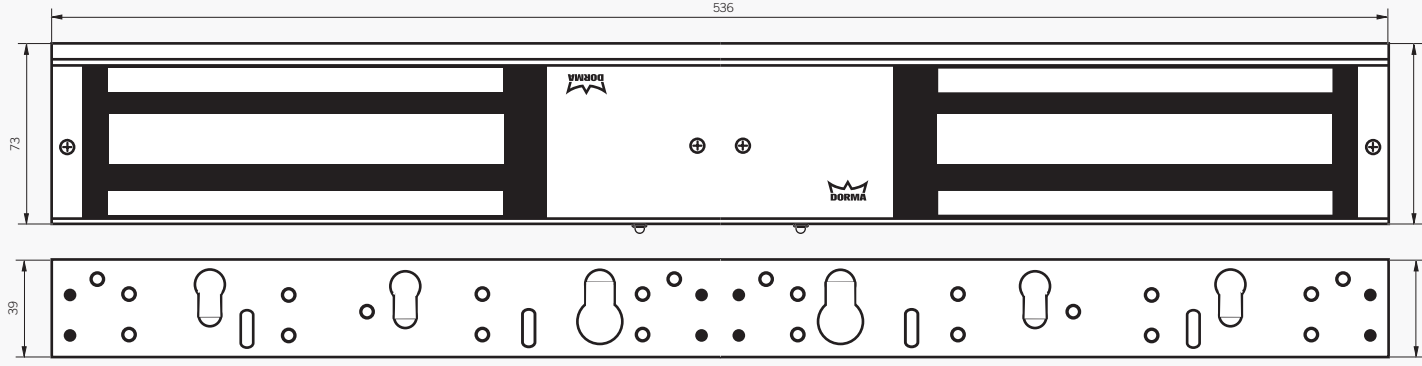
# EM 3000-T AM

Révision le :

Révision le :

Crée le: 01/06/2004 GV

Echelle 1:2



# EM 5300-2 xH

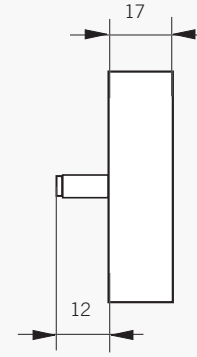
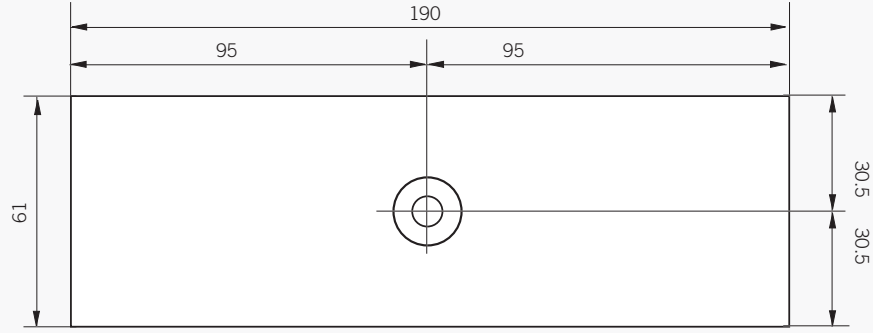
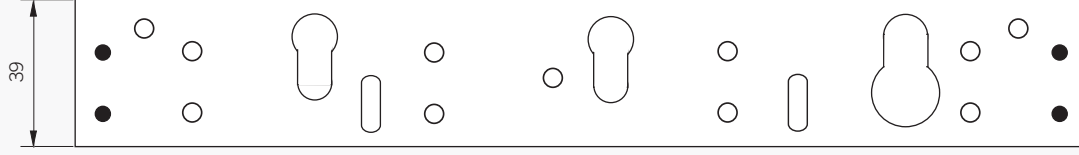
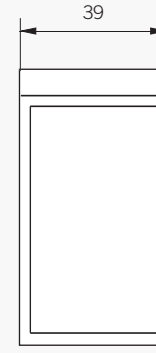
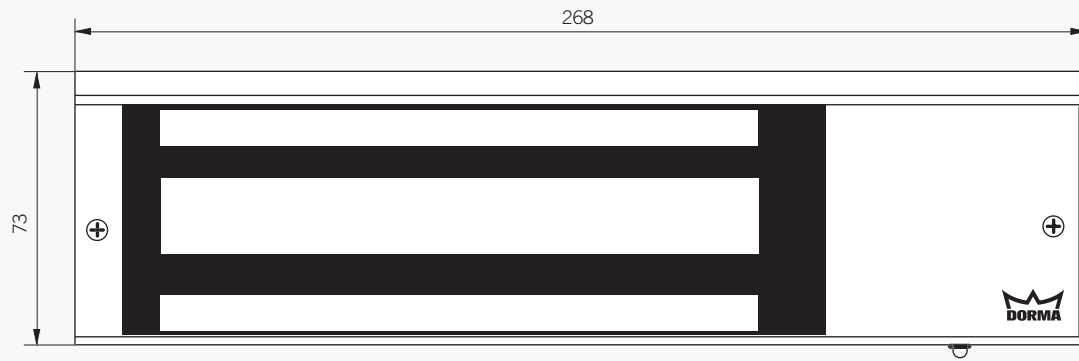
Révision le :

Révision le :

Crée le: 01/06/2004 GV



Echelle 1:3



# EM 5300 xH

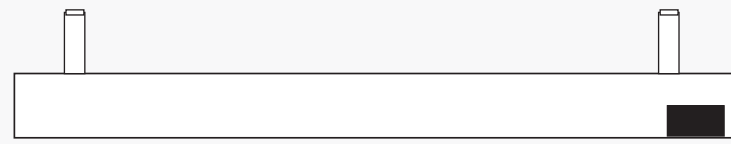
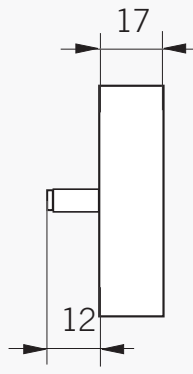
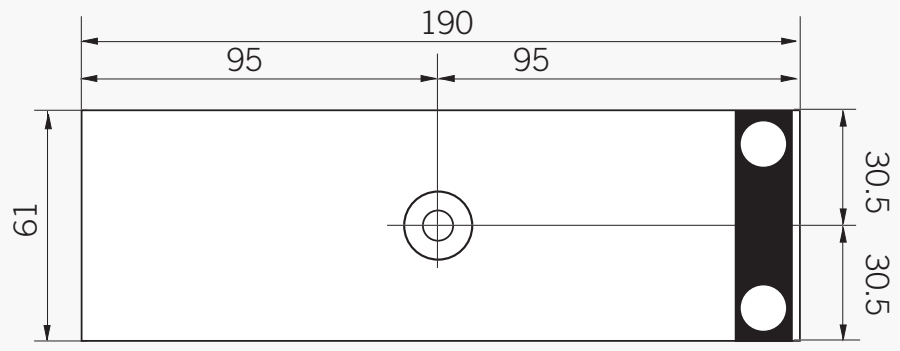
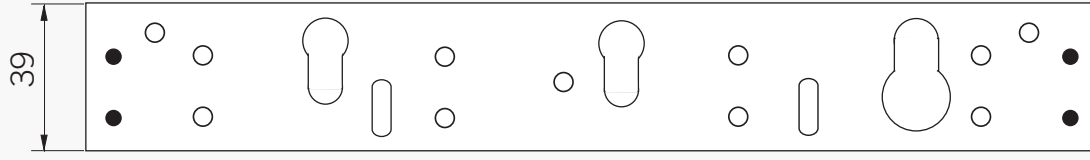
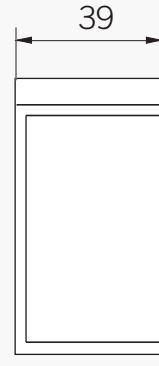
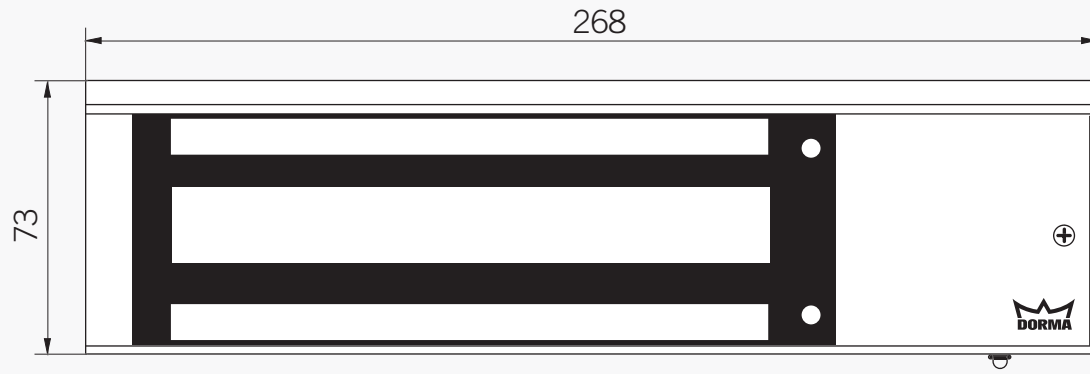
Révision le :

Révision le :

Crée le: 01/06/2004 GV



Echelle 1:2



# EM 5300-I AH

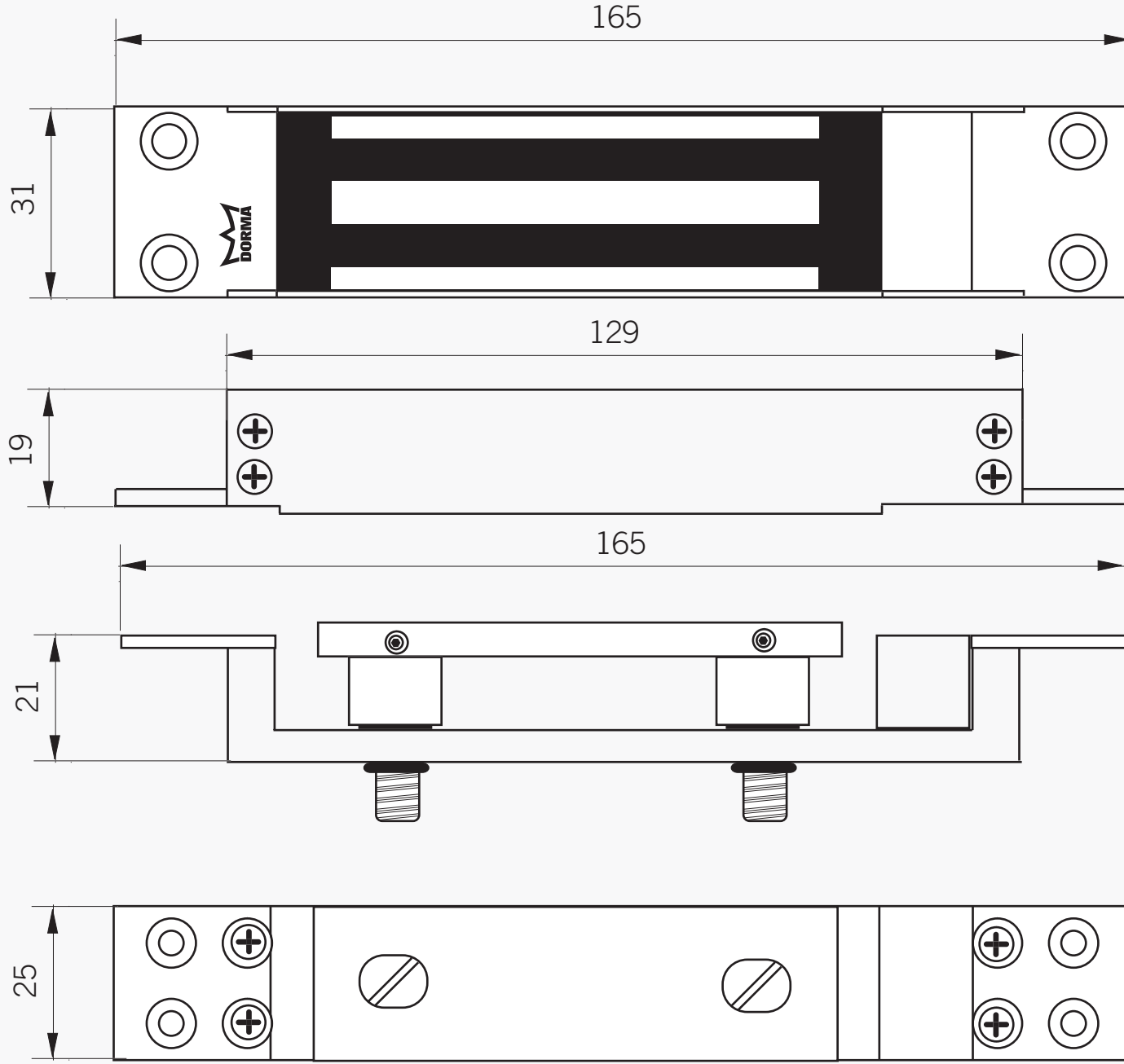
Révision le :

Révision le :

Crée le: 01/06/2004 GV

Echelle 1:2





# EM 7500-D AM

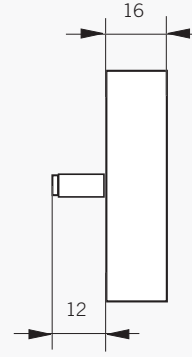
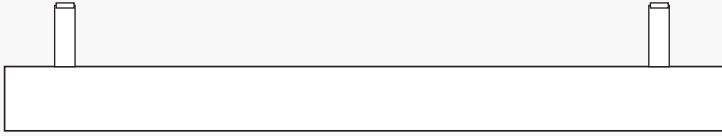
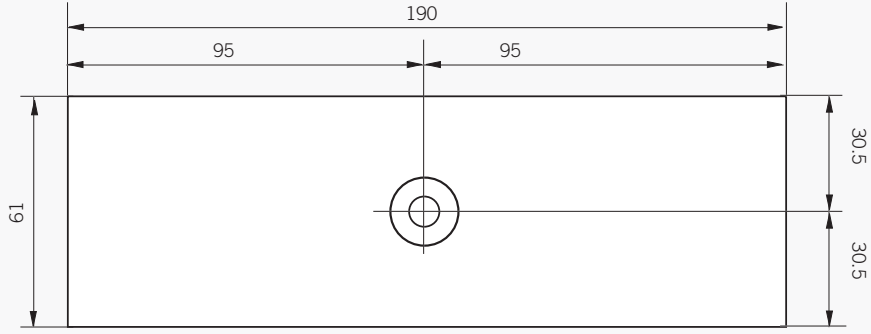
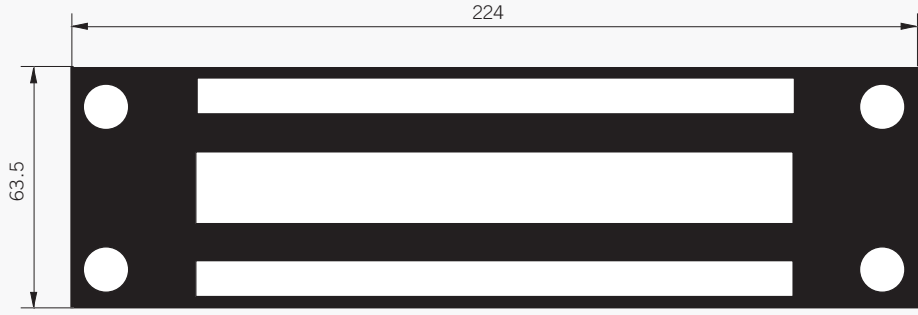
Révision le :

Révision le :

Crée le: 01/06/2004 GV



Echelle 1:1



# EM 7500-F AH

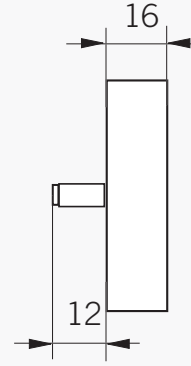
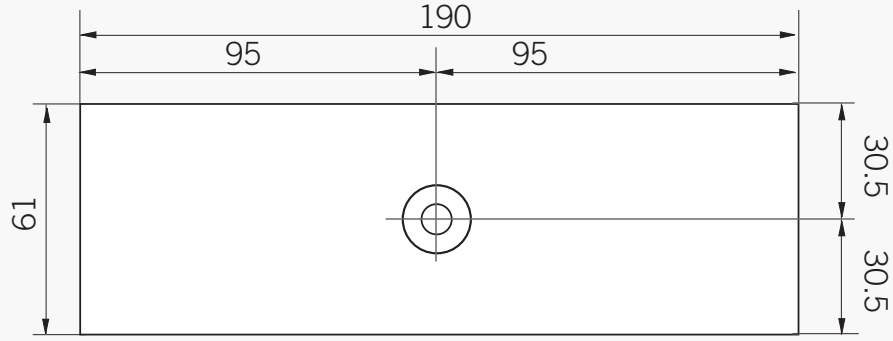
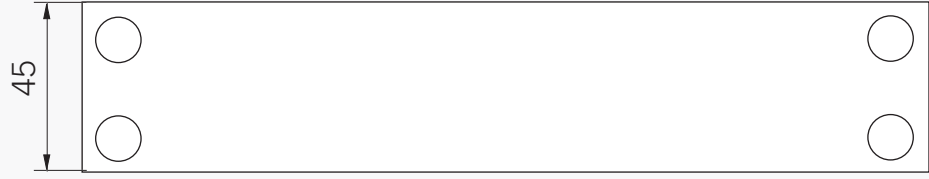
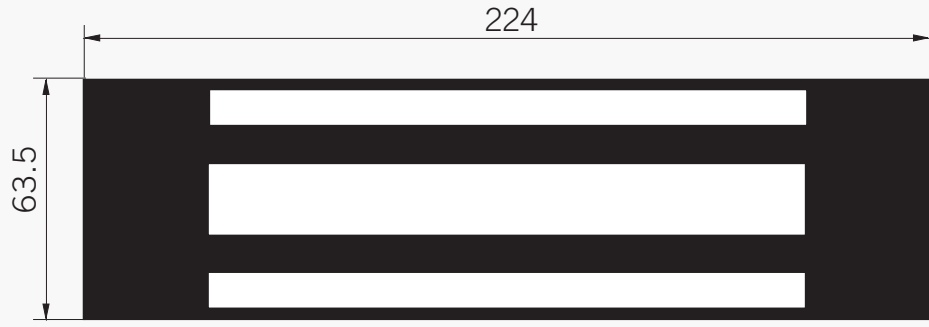
Révision le :

Révision le :

Crée le: 01/06/2004 GV



Echelle 1:2



# EM 7500-S AH

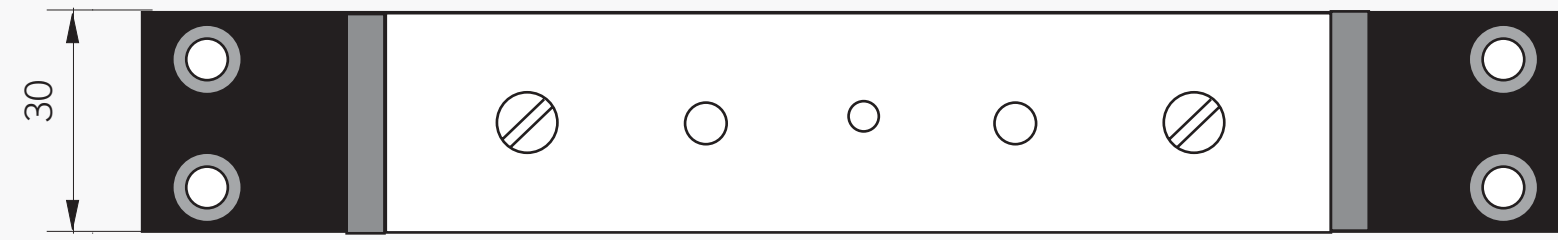
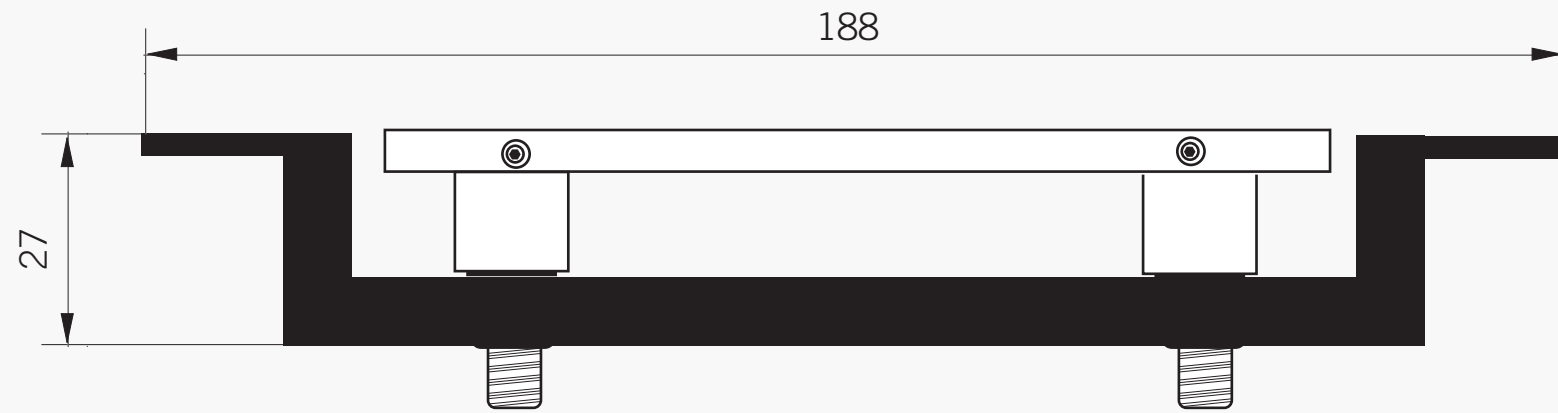
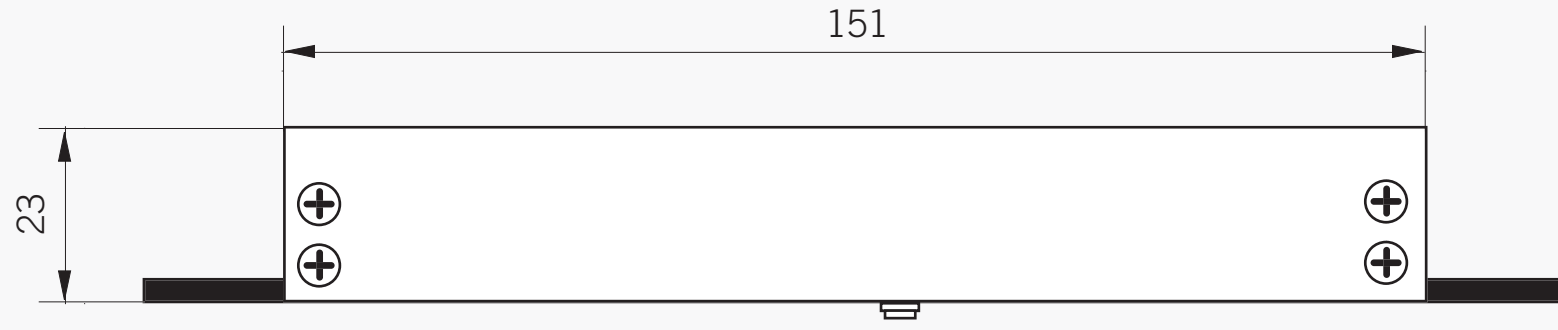
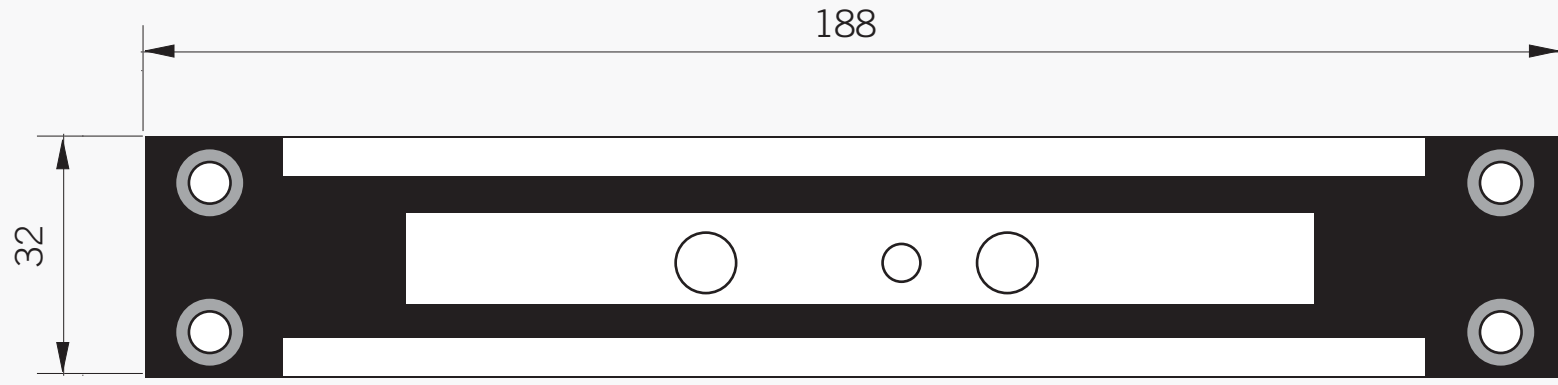
Révision le :

Révision le :

Crée le: 01/06/2004 GV



Echelle 1:2



**EM 15000-D AM**



Révision le :  
 Révision le :  
 Créé le: 01/06/2004 GV

**Echelle 1:1**