

Kaba ace 3237 PG/NR 飾りリング 取付説明書

Kaba 製品をお買い上げいただき有り難うございます。
ご使用になる前に本説明書を必ずお読みください。

・適合機種

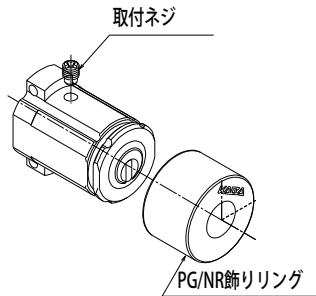
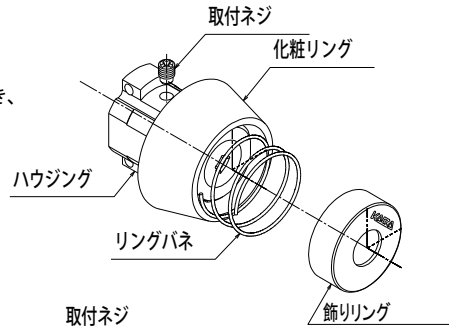
Kaba ace 3237

・梱包品

PG/NR飾りリング取付ネジ

・交換作業手順

- 1) お手持ちの3237シリンダーから取付ネジを外し、コアシリンダーをハウジング後部から少し引き、飾りリングを回転させて正面から取り外します。
- 2) 化粧リング、リングバネを取り、PG/NR 飾りリングを取り付けます。
- 3) 取り付け方法は飾りリングの取り外しと逆の手順になります。
- 4) コアシリンダーを元の位置に戻し、付属の取付ネジで固定します。



- 4) 錠前への取り付けは、裏面をご参照ください。

錠前への取付け

注意！取付ネジの取り付け、取り外しには電動ドライバー使用せず、
#2番のドライバーをご使用ください。

・適合機種

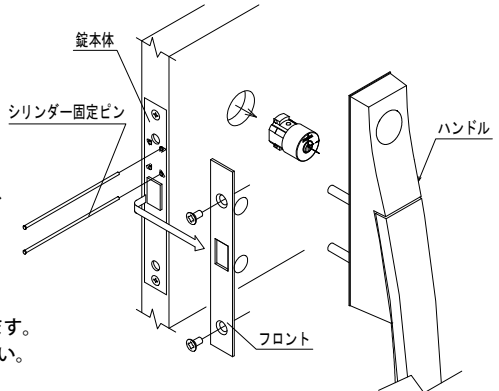
MIWA PG703, LA・DA(化粧リング無)

* シリンダー固定ピンによりシリンダーを固定している

交換作業手順

注意！交換作業はドアを必ず開扉状態で固定して行ってください。
作業途中で閉扉するとドアが開かなくなる恐れがあります。

- 1) 室内側からハンドルを固定しているネジを外し、ハンドルを外します。
- 2) フロントの2本のネジを外します。
- 3) 錠本体のシリンダー側のシリンダー固定ピン(交換するシリンダー側の2本)をマイナスドライバーやペンチ等を使用し抜き取り、既存のシリンダーを外します。
- 4) Kaba シリンダーを固定する前に施錠・開錠操作でキーが抜ける事を確認します。
- 5) 取外しと逆の要領でKaba シリンダーを取り付けます。
『KABA』マークを上向きにして取り付けてください。

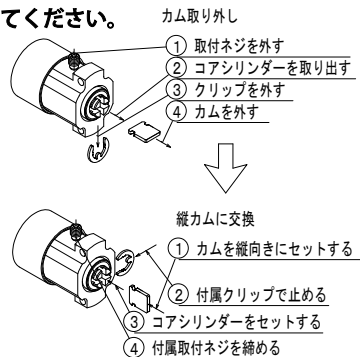


* 施開錠位置でキーが抜けない場合

カムの向きを横から縦に替える必要があります。

注意！必ずキーをシリンダーから抜いた状態で作業を行ってください。

- 1) ハウジングの取付ネジを緩め、コアシリンダーを取り出します。
- 2) 右図の様にカムの向きを替え、付属クリップで組直しをしてください。
- 3) 組直し後、キーで操作確認をしてください。
回転が重い場合は、カムを後ろから軽く叩いてください。
- 4) コアシリンダーをハウジングにセットしてください。
正面の『KABA』が正規の向きより傾くと
コアシリンダーをハウジングにセットできません。
- 5) 付属取付ネジでコアシリンダーを固定してください。



取り付け後、しばらくしてキーの操作が重くなった時は専用潤滑剤Kabaクリーナー(別売)をご使用ください。
取り付けに関するお問い合わせ、またKabaクリーナーのお求めはお近くの正規販売店Kabaクラブまで
お願いします。Kabaクラブは、ホームページから検索できます。