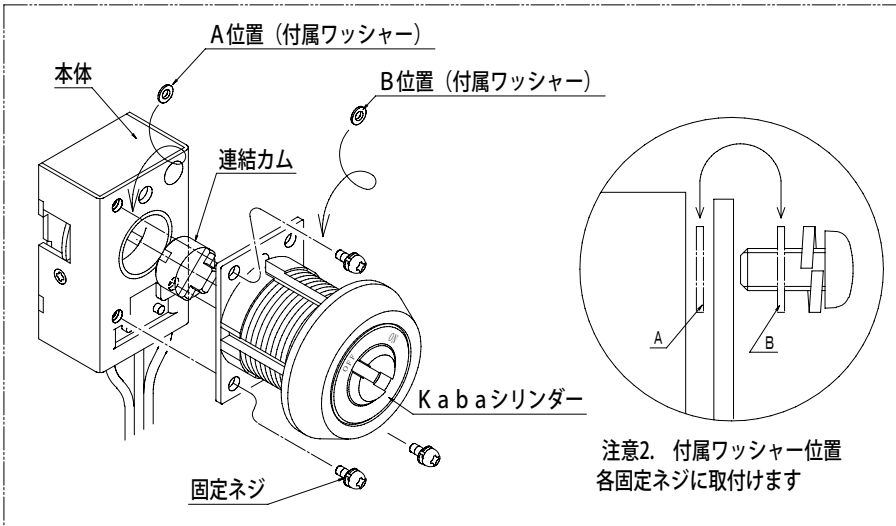


3210リプレースメントシリンダー取付説明書

Kaba シリンダーをお買い上げいただき有り難うございます。
シリンダーを取り付ける前に、本説明書を必ずお読み下さい



取付外観図

・適用錠前

KS-112 (取付仕様：付属固定ネジで固定)

※KS-112本体は同梱されていません。

- ・作業前に扉厚を確認し、購入された Kaba シリンダーが扉厚(DT)に対応しているかご確認下さい。
- ・DT 0. 5mm～10mm

**注意1. 取付ネジの取付け、取外しには電動ドライバーを使用せず、
#2番のドライバーをご使用ください。**

・梱包品

シリンダーセット、キーセット、付属固定ネジ、付属ワッシャー、連結カム

・交換作業手順

- 1) 本体から既存シリンダーを取り外します。
シリンダーの根元にある固定ネジ三ヶ所を外し、本体からシリンダーを外します。
- 2) 本体に連結カムをセットします。(取付外観図を参照)
- 3) 本体に K a b a シリンダーを取付けます。連結カムの突起部がシリンダーに入る様セットします。
付属の固定ネジ (三ヶ所) に付属ワッシャーを **B** の位置に取付け、取外しと逆の手順でシリンダーを取付けます。

注意 2

本体とシリンダーをネジ止めした際に、必ずキーによる操作確認を行って下さい。キーでの操作が重い・固い場合は、一度スイッチとシリンダーを外し、付属のワッシャーを B 位置から A 位置へ移し締付けて、高さの調整を行って下さい。

※取付け後しばらくしてキーの操作が重くなった時は専用潤滑剤 Kaba クリーナー (別売) をご使用ください。