

Kaba ace 交換用シリンダー3262 取付説明書

Kaba シリンダーをお買い上げいただき、有り難うございます。
シリンダーを取り付ける前に、本説明書を必ずお読み下さい。

• 適合機種

Kwikset 780, 980 (取り付け仕様：シリンダー固定ネジによりシリンダーを固定)

TITAN

DT40 (DT38~45mm)

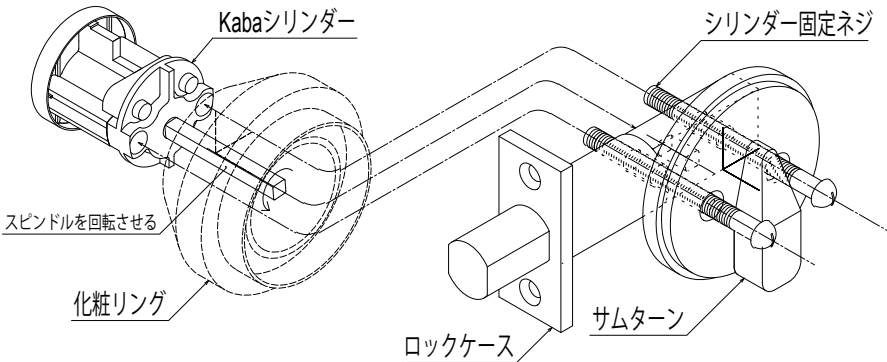
* 作業前に扉厚を確認し、購入されたシリンダーが扉厚 (DT) に対応しているか確認ください。

• 梱包品

- 3262シリンダーセット
- キー (本数は鍵袋に明記)
- コアシリンダー交換用ネジセット (M5プレート取付ネジ x 2、コア取付ネジ x 1)
- * 通常の取り付けには使用しません。

• 交換作業手順

注意! 交換作業はドアを必ず開扉状態で固定して行ってください。
作業途中で閉扉するとドアが開かなくなる恐れがあります。



- 1) 室内側からシリンダー固定ネジを緩め、サムターン、化粧リング、既存のシリンダーの順で外します。
- 2) 既存の化粧リングに Kabaシリンダーをセットして、ロゴマークが上向きになるように扉にセットします。
- 3) シリンダーを固定する前に施錠・開錠操作でキーが抜ける事を確認します。
* 施錠又は解錠時でキーが抜けない場合は、一度シリンダーを扉から外し、スピンドルを 90° 回転させてから再度セットしてください。
- 4) 確認後、サムターンを取り付け、シリンダー固定ネジを締めこんでください。
* シリンダー固定ネジは既存のネジを使用してください。

※取付け後、しばらくしてキーの操作が重くなった時は専用潤滑剤Kabaクリーナー (別売) をご使用ください。