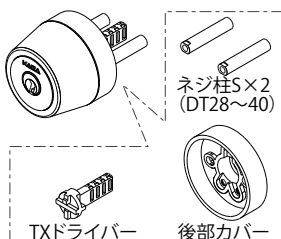
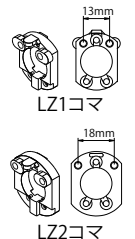



## 3258 リプレースメントシリンダー取付説明書

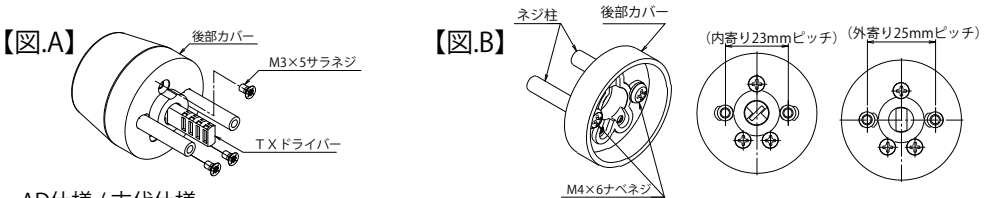
Kaba シリンダーをお買い上げ頂き有り難うございます。  
シリンダーを取り付ける前に、本説明書を必ずお読み下さい。

- 適合錠前 ゴール(TX/TTX)\*工場出荷時仕様 / ゴール(AD) / 長沢(古代) / MIWA(LZ1, LZ2)
- 梱包品

|  |  |  |   |
|--|--|--|---|
| <p><b>シリンダー(TX仕様セットアップ済み)</b></p>  <p>TXドライバー 後部カバー</p> <p>ネジ柱5×2 (DT28~40)</p> | <p><b>LZ部品袋</b></p>  <p>LZ1コマ<br/>LZ2コマ</p> | <p><b>AD部品袋</b></p>  <p>ADカム<br/>ADドライバー<br/>ネジ柱L×2 (DT40~60)</p> | <p><b>付属ネジ袋</b></p> <p>M4×6 ナベネジ…2本<br/>M3×5 サラネジ…3本<br/>M4×25 サラネジ…2本<br/>M4×35 サラネジ…2本<br/>M4×45 サラネジ…2本</p> <p><b>コアシリンダー付属品袋</b></p> <p>シリンダー取付ネジ<br/>カム<br/>クリップ</p> <p><b>キー</b> (本数は鍵袋に明記)</p> |
|--|--|--|---|

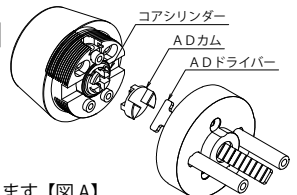
### 適合機種へのセットアップ

- TX仕様：工場出荷時はゴール社TX/TTX仕様となっています。(ネジ柱5)
  - シリンダー後部のM3×5サラネジ3本を外し、後部カバーを外します。【図.A】
  - 後部カバーのネジ柱をL/Sの2種類から選択し、付属のM4×6ナベネジで25mmピッチにセットします。【図.B】
  - 再び後部カバーを組み付け、付属のM3×5サラネジで締め込んで下さい。



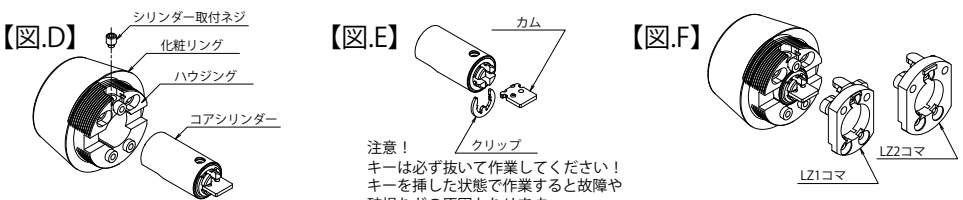
### 2) AD仕様 / 古代仕様

- シリンダー後部のM3×5サラネジ3本を外し、後部カバーとTXドライバーを外します。【図.A】
- 後部カバーのネジ柱をL/Sの2種類から選択し、付属のM4×6ナベネジで23mmピッチにセットします。【図.B】
- 付属のADドライバーとADカムを取り付けます。【図.C】
  - ※ADカムをコアシリンダー後部に取り付ける際は突起の位置を確認し、クリップの切れ間に突起を収めて下さい。
- 再び後部カバーを組み付け、付属のM3×5サラネジで締め込んで下さい。



### 3) LZ1仕様 / LZ2仕様

- シリンダー後部のM3×5サラネジ3本を外し、後部カバーとTXドライバーを外します。【図.A】
- 化粧リングを緩め、シリンダー取り付けネジを外し、ハウジングからコアシリンダーを取り出します。【図.D】
- コアシリンダーからクリップを外し、付属のカムを水平方向にセットし、付属のクリップで取り付けます。【図.E】
- コアシリンダーを再びハウジングにセットし、付属のシリンダー取付ネジで固定します。
  - ※シリンダー取付ネジを強く締め付けるとキーの回転動作が悪くなることがありますので、強く締め過ぎないで下さい。
- シリンダーのピッチが13mmの場合は付属のLZ1コマを、18mmの場合は付属のLZ2コマを付属のM3×5サラネジで締め込んで下さい。【図.F】



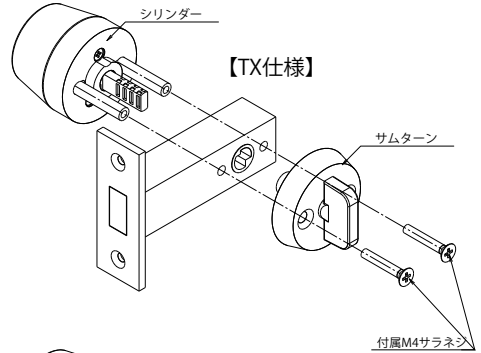
注意！  
キーは必ず抜いて作業してください！  
キーを挿した状態で作業すると故障や  
破損などの原因となります。

## ・交換作業手順

注意!交換作業は必ずドアを開扉状態で固定して行ってください。  
作業途中で閉扉するとドアが開かなくなる恐れがあります。

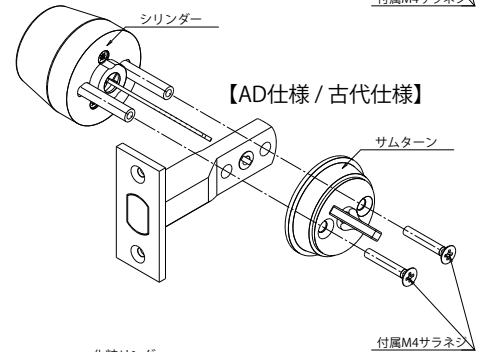
### 4) TX仕様交換手順

- 4-1 室内側サムターンのネジを外します。
- 4-2 ロックケースよりシリンダーとサムターンを外します。
- 4-3 TXドライバーを既存のシリンダーのドライバーに合わせた長さでカットします。【図.G】
- 4-4 付属のM4×25/30/35サラネジを使用しシリンダーを取り付けて下さい。



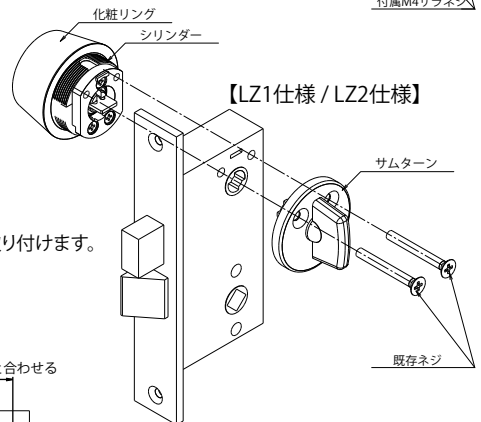
### 5) AD仕様 / 古代仕様交換手順

- 5-1 室内側サムターンのネジを外します。
- 5-2 ロックケースよりシリンダーとサムターンを外します。
- 5-3 ADドライバーを既存のシリンダーのドライバーに合わせた長さでカットします。【図.G】
- 5-4 付属のM4×25/30/35サラネジを使用しシリンダーを取り付けて下さい。

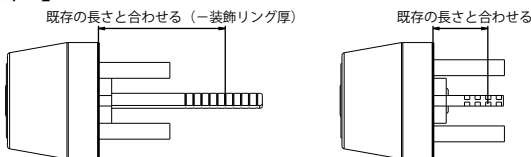


### 6) LZ1仕様 / LZ2仕様交換手順

- 6-1 室内側サムターンのネジを外します。
- 6-2 ロックケースよりシリンダーとサムターンを外します。
- 6-3 シリンダーのネジピッチを確認し
  - ・13mmの場合、LZ1仕様
  - ・18mmの場合、LZ2仕様
 にセットアップしたシリンダーを取り付けます。
- 6-4 化粧リングを緩め、シリンダー後部のLZコマとロックケースが密着した状態で、既存のネジを使用し取り付けます。
- 6-5 化粧リングを締め込み、扉に密着させます。



### 【図.G】



※後部カバー端面(扉表面部)からドライバーの長さを合わせる。裝飾リングが使用されている場合は、厚み分をマイナスして下さい。