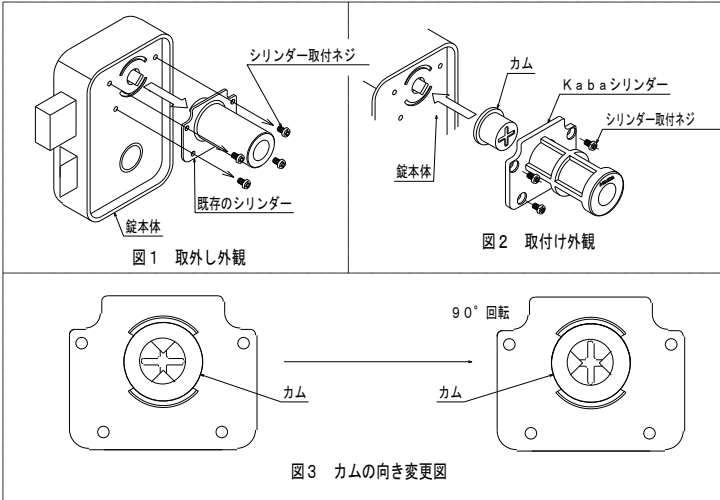


## 3249 リプレースメントシリンダー取付説明書

Kabaシリンダーをお買い上げいただき有り難うございます。  
シリンダーを取り付ける前に、本説明書を必ずお読み下さい。



・適用錠前

PMK（取付け仕様：錠本体にシリンダー取付ネジで固定）

**注意！取付ネジの取付け、取外しには電動ドライバーを使用せず、  
#2番のドライバーをご使用ください。**

・梱包品

シリンダーセット（カム含む）、キーセット、シリンダー取付ネジ4本

・交換作業手順

**注意！交換作業はドアを必ず開扉状態で固定して行ってください。**

**作業途中で閉扉するとドアが開かなくなる恐れがあります。**

- 1) 室内側ハンドルの根元にあるネジを緩め、ハンドルを錠本体から抜きます。
- 2) 錠本体を固定している室内側の4本のネジを外し、扉から錠本体を外します。
- 3) シリンダー取付ネジを外し、既存のシリンダーとシリンダー押さえ板を錠本体から外します。
- 4) Kabaシリンダーを固定する前に、図2のように錠本体に仮組し、施錠・開錠操作後、キーが抜ける事を確認します。  
施開錠位置でキーが抜けない場合、図3のようにカムの向きを90°回転させ、組み合わせてください。
- 5) 取外しと逆の要領でシリンダーを取付けます。  
『K A B A』マークを参考に上下方向を確認してください。  
シリンダーを錠本体に固定するときは、同梱しているシリンダー取付ネジ4本を使用してください。

**※ 取付け後しばらくしてキーの操作が重くなった時は専用潤滑剤Kabaクリーナー（別売）をご使用ください。**