

3239リプレースメントシリンダー取付説明書

Kabaシリンダーをお買い上げいただき有り難うございます。

シリンダーを取り付ける前に、本説明書を必ずお読み下さい

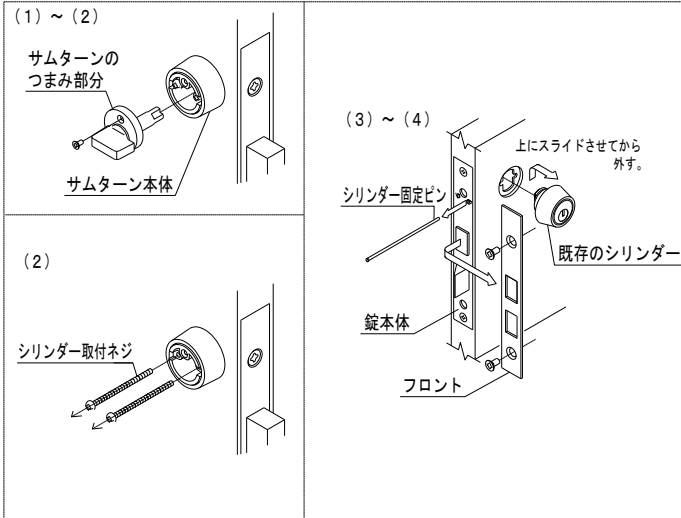


図1 取外し外観図

・適用錠前

LX,AS,LG,HD,EM,ES (取付け仕様：シリンダー固定ピンと取付ネジによりシリンダーを固定)

※作業前に扉厚（D T）を確認し、購入されたKabaシリンダーが扉厚（D T）に対応しているか確認下さい。

D T 29～50mm ※化粧座が付いている場合は、化粧座の厚みも含めて下さい。

注意！取付ネジの取付け、取外しには電動ドライバーを使用せず、#2番のドライバーをご使用ください。

・梱包品

シリンダーセット、キーセット

・交換作業手順

注意！交換作業はドアを必ず開扉状態で固定して行ってください。

作業途中で閉扉するとドアが開かなくなる恐れがあります。

- 1) 室内側よりサムターンのつまみ部分を外します。
(つまみ部分を横にするとサムターン取付ネジが見えますので、そのネジを外して下さい。)
- 2) つまみ部分を外してから、サムターン本体内側に見えるシリンダー取付ネジ2本を外します。
- 3) フロントの2本のネジを外します。
- 4) 錠本体のシリンダー固定ピン（交換するシリンダー側）をマイナスドライバーやペンチ等を使用し抜き取り、既存のシリンダーを外します。
- 5) 取外しと逆の要領でKabaシリンダーを取付けます。

※ 取付け後しばらくしてキーの操作が重くなった時は専用潤滑剤Kabaクリーナー（別売）をご使用ください。