

交換用シリンダー

Kaba star plus 取付説明書

当社製品をお買い上げいただきありがとうございます。
シリンダーを取り付ける前に、本説明書を必ずお読みください。

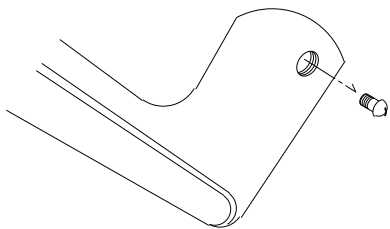


- ・交換作業時は必ず開扉状態にし、扉を固定して行ってください。作業途中で扉が閉まると入室出来なくなる恐れがあります。
- ・キーケースに貼ってあるシールのシリアル No. は、鍵登録及びスペアキーの注文に必要となりますので、キーケースを保管するか、他の場所へ No. を転記するなどし、紛失しないようにしてください。

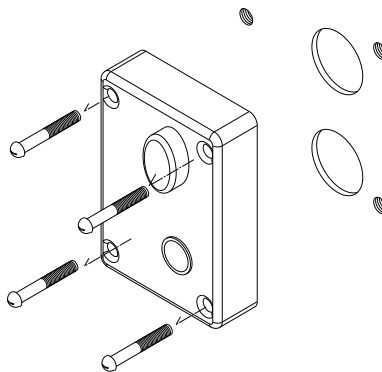
品番：8149

- ◆適用錠前 MIWA PMK/75PM (取付仕様：錠本体にシリンダー固定板と取付ネジにて固定)
- ◆取付用部品 シリンダー取付ネジセット

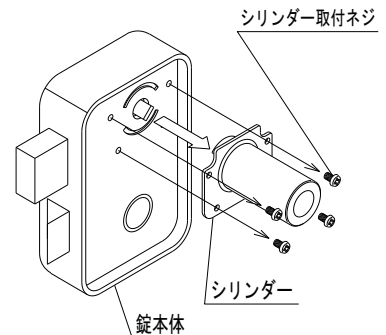
①室内側ハンドルの根元にあるネジを緩め、ハンドルもしくはノブを錠本体から抜き出します。



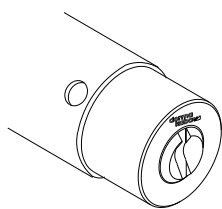
②錠本体を固定している室内側のネジ (4本) を外し、扉から錠本体を外します。



③既存のシリンダー取付ネジを外し、シリンダーを錠本体から外します。



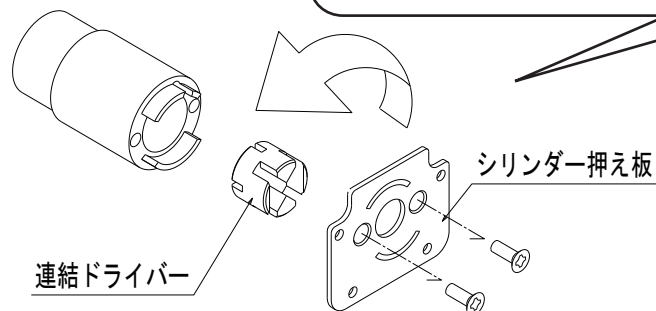
④『dormakaba』のロゴを上向きにして錠本体にはめ込み、付属のシリンダーネジセットを使用して錠本体に取り付けます。



⑤錠本体を扉に取り付ける前に、施錠、開錠操作後、キーが抜けることを確認します。

⑥取り外しと逆の要領で錠本体を取り付け、ハンドルを戻します。

⑦施錠位置でキーが抜けられない場合、連結ドライバーを90度回転させる必要があります。



※注意 取り付け後、キーの操作が重くなった時は錠ケースの調整を行い、それでも復旧しない場合は専用潤滑剤 (kaba クリーナー) をご使用ください。

ドルマカバジャパン株式会社

横浜本社
〒226-0006
神奈川県横浜市緑区白山 1-18-2
ジャーマンインダストリーパーク
TEL 045-931-8900
FAX 045-931-9100

大阪営業所
〒540-0034
大阪府大阪市中央区島町 2-4-9
島町第二野村ビル 2F
TEL 06-4790-7560
FAX 06-4790-7561



www.dormakaba.com/jp-ja