

交換用シリンダー

## Kaba star plus 取付説明書

当社製品をお買い上げいただきありがとうございます。  
シリンダーを取り付ける前に、本説明書を必ずお読みください。



- ・交換作業時は必ず開扉状態にし、扉を固定して行ってください。作業途中で扉が閉まると入室出来なくなる恐れがあります。
- ・キーケースに貼ってあるシールのシリアル No. は、鍵登録及びスペアキーの注文に必要となりますので、キーケースを保管するか、他の場所へ No. を転記するなどし、紛失しないようにしてください。

品番：8141

◆適用錠前 SHOWA CL 535/397 (取付仕様：カンザシピンによる固定)

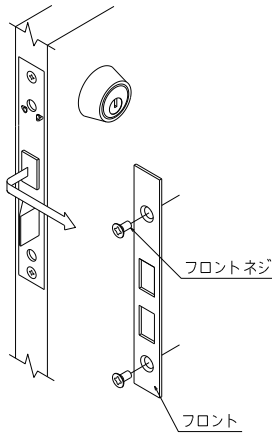
◆取付用部品 すきま調整リング

◆扉厚別種類 (DT30/40/50/60/70)

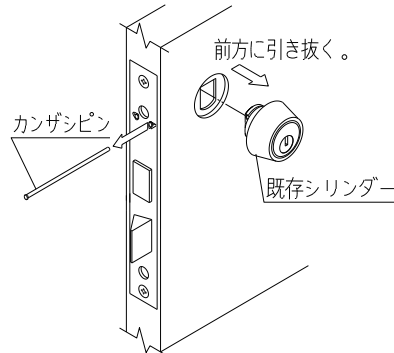
※扉対応幅は約 10mm、例えば DT30 の場合は DT26 ~ 35mm まで対応可能

※作業前に扉の厚みを確認し、購入されたシリンダーが扉厚 (DT) に対応しているか、ご確認ください。

①フロントのネジを外し、フロントを外します。

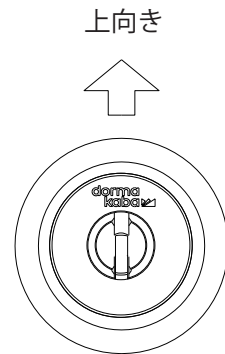


②シリンダー側のカンザシピン (1本) をマイナスドライバーやペンチ等を使用して抜き取り、既存シリンダーを外します。

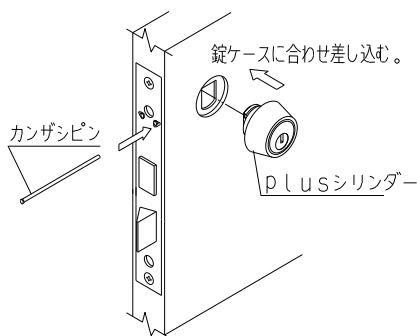


※注意 ピンを外すときはシリンダーを落とさないようにご注意ください。怪我をする可能性があります。

③取り外しと逆の要領でシリンダーを取り付けます。『dormakaba』のロゴが上向きになるようにしてください。

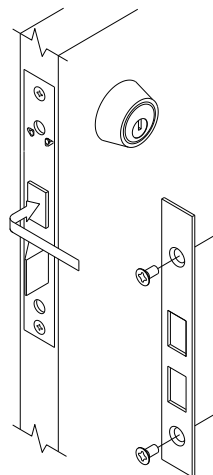


④施錠、開錠操作後、キーが抜けることを確認します。

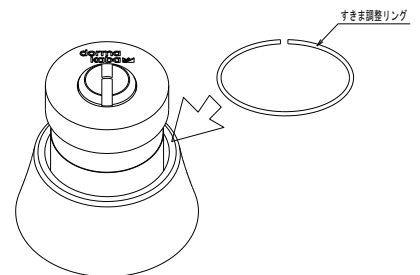


※注意 取り付け後、キーの操作が重くなった時は錠ケースの調整を行い、それでも復旧しない場合は専用潤滑剤 (Kaba クリーナー) をご使用ください。

⑤フロントを取り付けます。



⑥カム送り解錠対策の為に、付属の「すきま調整リング」をシリンダー内に組み込むことをご奨めします。取り付け手順に関してはリングに付属している説明書をご参照ください。



※カム送り解錠とは、シリンダーと化粧リングのすきまから錠本体に直接攻撃する不正解錠の方法です。

## ドルマカバジャパン株式会社

横浜本社  
〒226-0006  
神奈川県横浜市緑区白山 1-18-2  
ジャーマンインダストリーパーク  
TEL 045-931-8900  
FAX 045-931-9100

大阪営業所  
〒540-0034  
大阪府大阪市中央区島町 2-4-9  
島町第二野村ビル 2F  
TEL 06-4790-7560  
FAX 06-4790-7561


[www.dormakaba.com/jp-ja](http://www.dormakaba.com/jp-ja)