

交換用シリンダー

Kaba star plus 取付説明書

当社製品をお買い上げいただきありがとうございます。
シリンダーを取り付ける前に、本説明書を必ずお読みください。



- ・交換作業時は必ず開扉状態にし、扉を固定して行ってください。作業途中で扉が閉まると入室出来なくなる恐れがあります。
- ・キーケースに貼ってあるシールのシリアル No. は、鍵登録及びスペアキーの注文に必要となりますので、キーケースを保管するか、他の場所へ No. を転記するなどし、紛失しないようにしてください。

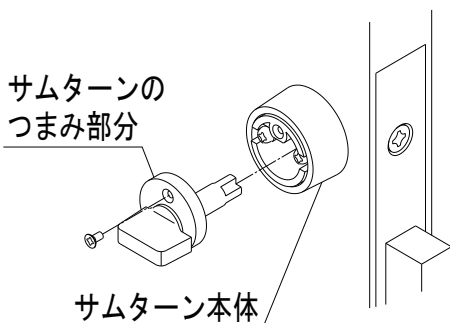
品番：8139

- ◆適用錠前 GOAL LX/HD/PS
(取付仕様：シリンダー取付ネジ・固定ピンによる固定)
- ◆取付用部品 すきま調整リング、カム交換セット、交換用止め輪、六角穴付止めネジ
(DT30/40/50/60/70/80/90/100/110/120)
- ◆扉厚別種類

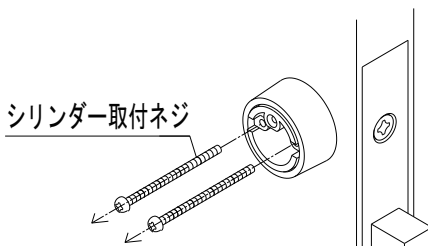
※扉対応幅は約 10mm、DT30 の場合は DT26 ~ DT35mm まで対応可能

※作業前に扉の厚みを確認し、購入されたシリンダーが扉厚 (DT) に対応しているか、ご確認ください。

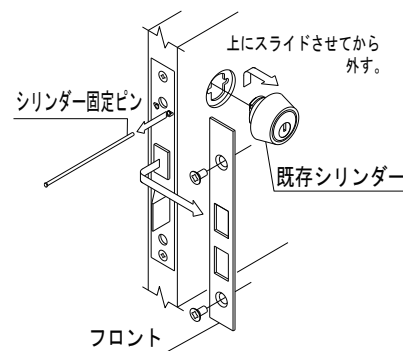
①室内側よりサムターンをつまみ部分を横にしてサムターン取付ネジを取り外し、つまみ部分を外します。



②サムターン本体内部に見えるシリンダー取付ネジ (2 本) を外します。

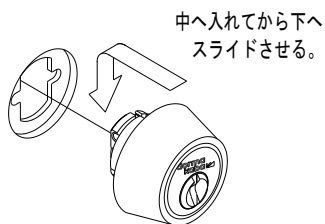


③フロントのネジを外し、シリンダー側のシリンダー固定ピンを抜き取り、既存シリンダーを外します。



※注意 固定ピンを外すときはシリンダーを落とさないようにご注意ください。怪我をする可能性があります。

④『dormakaba』のロゴマークが上向きになるように錠ケースにシリンダーを差し込み、下側へスライドして固定し、取り外しと逆の要領でシリンダーを取り付けます。



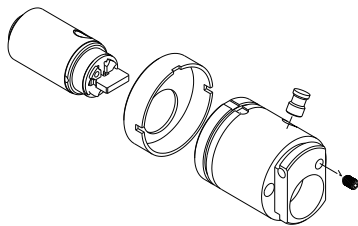
中へ入れてから下へスライドさせる。

⑤施錠、開錠操作後、キーが抜けることを確認し、フロントを取り付けます。

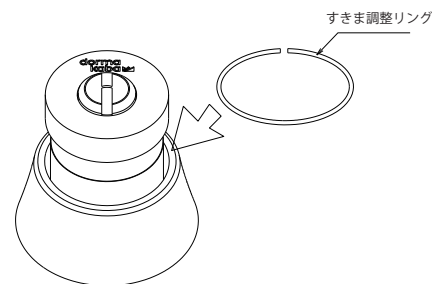
※注意 取り付け後、キーの操作が重くなった時は錠ケースの調整を行い、それでも復旧しない場合は専用潤滑剤 (Kaba クリーナー) をご使用ください。

⑥PS、PSD タイプに変更する場合はドライバーカムを外して、付属カム交換セットの大カム、小カムに変更します。変更する作業手順は裏面にてご確認ください。

⑦施錠位置でキーが抜けない場合、ドライバーカムを横から縦に変更する必要があります。変更する作業手順は裏面にてご確認ください。



⑧カム送り解錠対策の為に、付属の「すきま調整リング」をシリンダー内に組み込むことをお奨めします。取り付け手順に関してはリングに付属している説明書をご参照ください。



※カム送り解錠とは、シリンダーと化粧リングのすきまから錠本体に直接攻撃する不正解錠の方法です。

ドルマカバジャパン株式会社

横浜本社
〒226-0006
神奈川県横浜市緑区白山 1-18-2
ジャーマンインダストリーパーク
TEL 045-931-8900
FAX 045-931-9100

大阪営業所
〒540-0034
大阪府大阪市中央区島町 2-4-9
島町第二野村ビル 2F
TEL 06-4790-7560
FAX 06-4790-7561

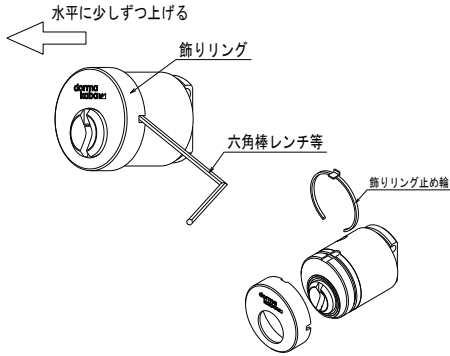


www.dormakaba.com/jp-ja

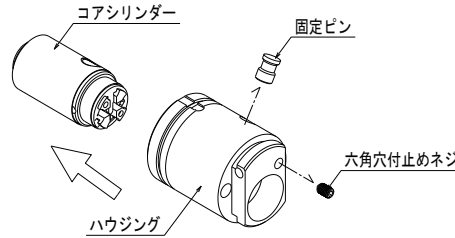
【8139 大カム・小カム交換作業手順】

必要道具：六角棒レンチ 1.5mm、マイナスドライバー、プラスドライバー No.1

- 化粧リングとリングバネを外します。
- 飾りリングを外します。左右にある切欠きに六角棒レンチ等を片方ずつ差込み、中の飾りリング止め輪（板バネ）を押しながら飾りリングを押し上げます。



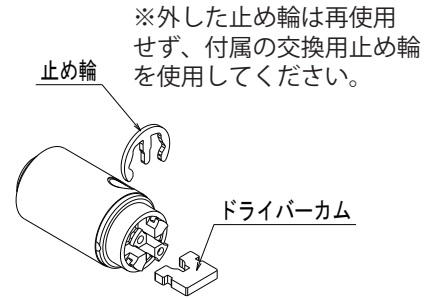
- ハウジング後部にある六角穴付止めネジを緩め、シリンダー固定ピンを外します。そのまま、前部からコアシリンダーを抜き出します。



※外した六角穴付止めネジは再使用しないでください。

- 下記のドライバーカム横→縦交換作業を参照し、ドライバーカムを外し、付属の止め輪を使用して固定します。

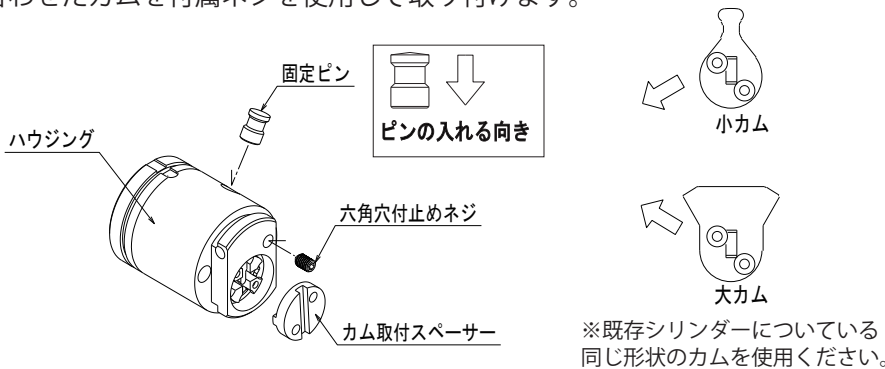
※交換中は鍵を絶対に差し込まないようにしてください。



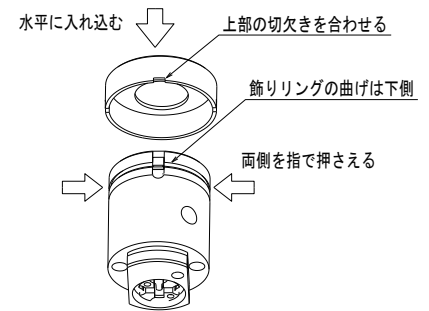
※外した止め輪は再使用せず、付属の交換用止め輪を使用してください。

- コアシリンダーを入れ直し、固定ピンでハウジングとコアシリンダーを固定し、後部から未使用の六角穴付止めネジで取り付けます。緩まないようにしっかりと固定し、コアシリンダーが動かないかを確認してください。

- コアシリンダーにカム取付スペーサーを溝に合わせて組み込み、対応製品に合わせたカムを付属ネジを使用して取り付けます。



- 飾りリングを取り付けます。ハウジングの溝に合わせて、飾りリング止め輪を差込み、バネを押えながら、飾りリングをはめ込みます。化粧リングとリングバネを取り付けます。



【ドライバーカムの横→縦交換作業手順】

必要道具：マイナスドライバー

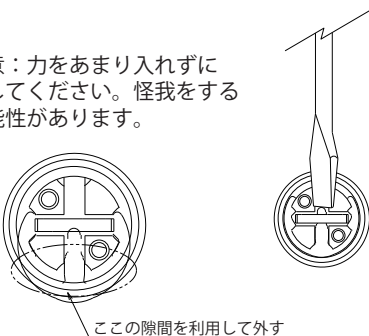


注意

- ・外した止め輪は使用せず、付属している交換用止め輪を必ず使用してください。不具合等が起きる可能性があります。
- ・交換中は必ず鍵を抜いてください。鍵が抜けなくなり、製品が分解する恐れがあります。使用不能になった場合、修理は出来ず、交換になる可能性があります。

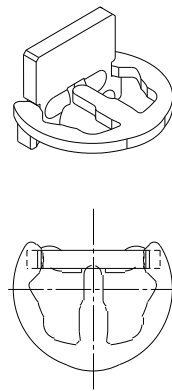
- ①見えている止め輪の中間柱をマイナスドライバー等で押します。

注意：力をあまり入れずに押してください。怪我をする可能性があります。

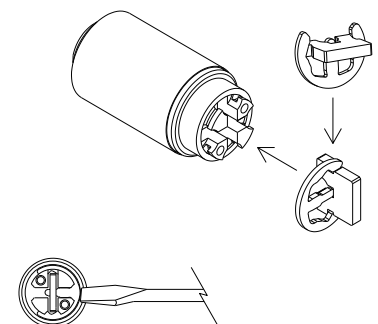


- ②止め輪の隙間を利用して、止め輪をずらし止め輪とドライバーカムを外します。

- ③外したドライバーカムと付属の止め輪をセットします。先にドライバーカムを置くことと止め輪が付けにくくなります。



- ④90° 回転させた位置にドライバーカムと止め輪を置きます。



- ⑤止め輪の背をカチッと音がするまで押し、ドライバーカムを固定します。