

交換用シリンダー

Kaba star plus 取付説明書

当社製品をお買い上げいただきありがとうございます。
シリンダーを取り付ける前に、本説明書を必ずお読みください。

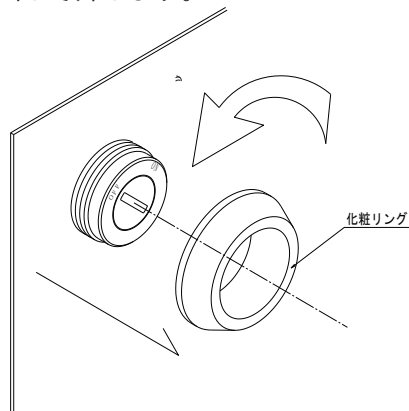


- ・交換作業時は必ず開扉状態にし、扉を固定して行ってください。作業途中で扉が閉まると入室出来なくなる恐れがあります。
- ・キーケースに貼ってあるシールのシリアル No. は、鍵登録及びスペアキーの注文に必要となりますので、キーケースを保管するか、他の場所へ No. を転記するなどし、紛失しないようにしてください。

品番：4510TC

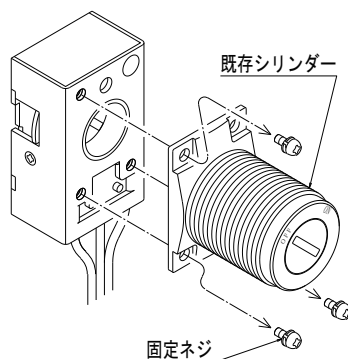
- ◆適用錠前 MIWA KS112 (取付仕様：取付ネジで固定)
- ◆取付用部品 交換用止め輪 (ドライバーカム変更時に使用)

①外部から化粧リングを左まわりに回して外します。



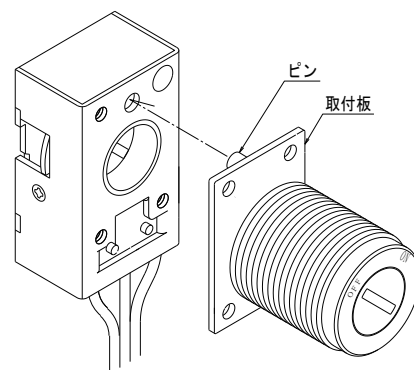
②内部にある六角ナットを緩め、本体とシリンダーを外します。

③既存シリンダーの固定ネジ (3箇所) を外し、本体から既存シリンダーを外します。

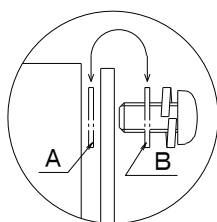


※既存の連結カムが付いている場合は一緒に取り外します。

④新シリンダーの取付板のピンを本体の穴に合わせネジの位置を合わせます。



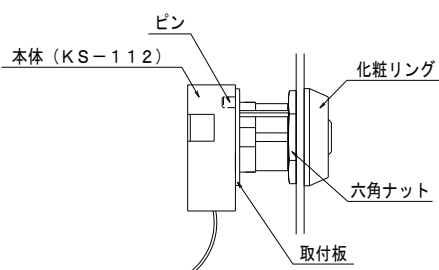
⑤B の位置に付属のワッシャーを付けて、付属の固定ネジでシリンダーを取り付けます。



※バネリターンがきかなかった場合は取り付け位置を B から A に変更してください。

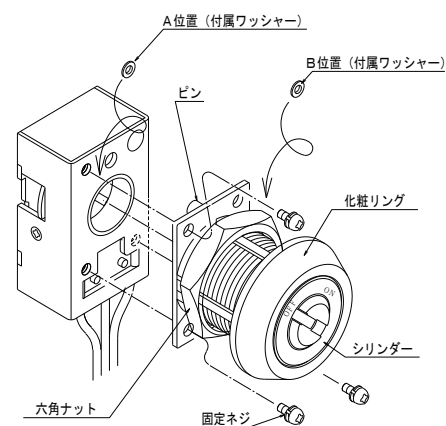
※注意 本体とシリンダーをネジ止めた後、必ずキーによる操作確認をしてください。

⑥取外しと逆の手順で内部からシリンダーを出し、外部から化粧リング、内部から六角ナットで締め込みます。



※注意 取り付け後、キーの操作が重くなった時は錠ケースの調整を行い、それでも復旧しない場合は専用潤滑剤 (kaba クリーナー) をご使用ください。

⑦全体構造図



ドルマカバジャパン株式会社

横浜本社
〒226-0006
神奈川県横浜市緑区白山 1-18-2
ジャーマンインダストリーパーク
TEL 045-931-8900
FAX 045-931-9100

大阪営業所
〒540-0034
大阪府大阪市中央区島町 2-4-9
島町第二野村ビル 2F
TEL 06-4790-7560
FAX 06-4790-7561



www.dormakaba.com/jp-ja