



# Confidant RFID

Das intelligente  
Zutrittsystem für  
Hotels



**Der Confidant Hotelbeschlag von dormakaba ist ein auf der berührungslosen Funktechnologie RFID basierendes Zutrittssystem für Hotels und Pensionen sowie auch für Studentenheime. Die Berechtigungsvergabe erfolgt mittels einer – auf die Anforderungen im Hotelbereich angepassten – System-Software (Ambiance oder System 6000) oder dem All in One Programmiergerät (FDU).**

#### **Einfache Installation**

Als ÖNORM kompatible Beschlagslösung ist der Confidant Hotelbeschlag von dormakaba auf jedes ÖNORM, DIN und ANSI Schloss aufsetzbar. Der Beschlag kann an neuen Türen als auch im Austausch mit vorhandenen Beschlägen (z.B. Rosettengarnituren) installiert werden. Die bestehenden Rosettenbohrungen in der Tür können weiter verwendet werden.

#### **Flexibel**

Durch einen (optionalen) verdeckt liegenden Sicherheits-schließzylinder ist jederzeit eine mechanische Notöffnung möglich. Der dormakaba Confidant RFID Hotelbeschlag kann ab Dornmaß 40 und mit Lochmittelabständen zwischen 70 und 92mm flexibel eingesetzt werden. Es sind keine Adapter oder zusätzliche Grundplatten notwendig. Die Kombination mit allen Standardeinsteckschlössern, bis hin zu selbstverriegelnden Fluchttürschlössern, ist möglich.

Der Confidant Hotelbeschlag von dormakaba ist durch die geschlossene Einheit – ohne exponierter Elektronik – hinsichtlich Staub- und Spritzwasserschutz nach IP54 zertifiziert.

#### **Funktional**

Die elektronische „Bitte nicht stören“ oder DND „do not disturb“ - Funktion bietet zusätzlichen Komfort. Bei der Ausführung mit Verriegelungsdrehknopf am Innenbeschlag wird der Zutritt für frei definierbare Personalkartengruppen oder Systemkarten von außen elektronisch verhindert und optisch signalisiert. Bsp.: wenn das Reinigungspersonal das Zimmer betreten möchte.

Beschlagaußenseite mit RFID-Leser

### Formschönes Design

Der Confidant Hotelbeschlag von dormakaba vereinbart modernes, klares und geradliniges Design mit den neuesten Innovationen im Bereich der elektronischen Zutrittstechnologien.

### Investitionssicherheit

Die dormakaba Confidant RFID Hotellösung ist durch die modulare Erweiterbarkeit zukunftssicher!

Ihr dormakaba Hotelsystem, anfänglich mit herkömmlichen Chipkarten oder RFID Schlüsselanhängern betrieben, kann nachträglich jederzeit durch BLE (**B**luetooth **L**ow **E**nergy) auf die technologisch nächste Ebene gehoben werden. Der Einbau des zusätzlichen BLE-Moduls ermöglicht die sichere Türöffnung mittels Bluetooth und

### Mobiltelefon.

Durch die Ergänzung eines weiteren Moduls wird der Hotelbeschlag funktauglich und kann in ein Funknetzwerk eingebunden werden, welches die kabellose Kommunikation mit einer zentralen Steuerungssoftware ermöglicht.

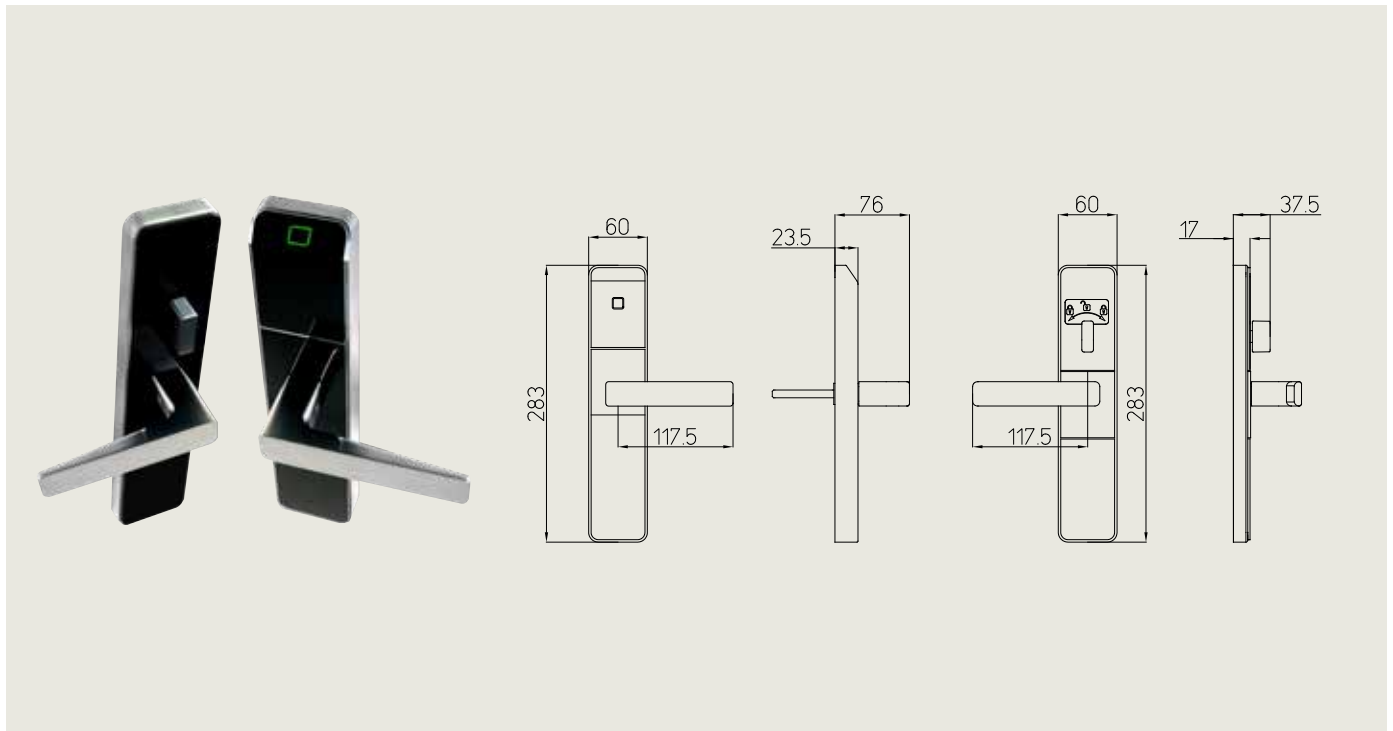


### Die Vorteile auf einen Blick

- Einfaches Upgrade der mechanischen Schließanlage
- Kann auf vorhandene Einsteckschlösser montiert werden
- Komfortable berührungslose Technologie
- Betrieb mit unterschiedlichen Medientypen, wie Ausweisen, Schlüsselanhängern, etc.
- Mechanischer Notzugang möglich
- BLE (Bluetooth Low Energy) kompatibel
- Rückverfolgbarkeit der Zutritte
- Batterien auf der Außenseite  
→ einfacher Tausch

Beschlaginnenseite mit DND – Drehknopf  
(Do not disturb - Bitte nicht stören)

# Confidant RFID



**Die RFID-Technologie des Confidant bietet Gästen mehr Komfort und Sicherheit. Für den Betreiber bedeutet es eine Effizienzsteigerung der Betriebsabläufe.**

**Die Auditing- oder Ereignisspeicher Funktion von Personalkarten und Beschlügen, ermöglicht eine nachträgliche Rückverfolgung von Zutritten in der Anlage.**

Die Confidant Beschlagslösung ist in zwei Varianten lieferbar:

## **Kit I**

bestehend aus einem Außentürbeschlag unter Verwendung bestehender Drücker- und Zylinderrosetten auf der Türinnenseite.

## **Kit II**

Außen- und Innenbeschlag, wobei die Innenseite mit einer elektronischen – manuell per Drehknopf zu aktivierenden – „Bitte nicht stören“-Funktion ausgestattet werden kann.

Beide Varianten sind auf alle Standard ÖNORM und DIN Einsteckschlösser aufsetzbar.

## **Anwendungen**

- Für kleine bis sehr große Hotelanlagen geeignet
- Ersetzen problemlos vorhandene, mechanische oder elektronische Bestandslösungen
- Zutrittskontrolle nicht nur für Gästezimmer sondern auch für Gemeinschafts- und Back-of-House Bereiche (Hotel-interne Türen, Personal- und Privaträume)

## **Sicherheitsmerkmale**

- Manipulationsanzeige meldet Personalkarten einen Manipulationsversuch
- Notöffnungs-Optionen:
  - elektronische Notöffnung mittels Notfallkarte
  - mit mechanischen Schlüssel
- Der Audit Trail oder Ereignisspeicher bleibt beim Austausch der Batterien und während der Schlossprogrammierung erhalten

## **Wartungsarm**

- Funktioniert mit einer vollständig gekapselten, kontaktlosen Leseantenne und Elektronik
- Die handelsüblichen AA-Batterien halten bis zu 50.000 Öffnungsvorgänge oder bis zu 3 Jahren
- Eine Batteriestandwarnung warnt das Personal bei niedrigem Batteriestand
- Robuste, verschleißarme Konstruktion

# Modern und funktional dormakaba mobile key



## Das Smartphone als Türöffner

Das Smartphone ist heute ein ständiger Begleiter und das Bindeglied zu vielen Anwendungen.

Mit diversen Apps werden z.B. Geldautomaten im direkten Umfeld des Hotels gefunden, das Taxi online angefordert und jetzt auch die Hotelzimmertür geöffnet.

dormakaba mobile key ermöglicht Ihnen den Zutritt zu Ihrem Hotelzimmer – schnell, einfach, unkompliziert und trotzdem sicher.

## So funktioniert dormakaba mobile key

Das Hotelzimmer wird online, telefonisch oder am Check-In Schalter des Hotels gebucht. Nach abgeschlossener Buchung wird die Zugangsberechtigung zum Hotelzimmer via Datenverbindung auf das Smartphone übertragen.

Über die Bluetooth-Schnittstelle und eine Mobile Key App wird die Berechtigung vom Smartphone an das Hotelschloss übermittelt und die Tür kann geöffnet werden

Die mobile Zugangsberechtigung kann natürlich auch an dormakaba Zutrittslesern eingesetzt werden, z.B. zur Parkgarage oder dem Fitness-/Wellnessbereich.

# Front Desk Unit (FDU)

## Einfaches Handling von Gästekarten und Software

Die Berechtigungsmedien werden auf der Front Desk Unit, einer einfach zu bedienenden Programmierstation an der Rezeption, erstellt.

### Front Desk Unit (FDU) G4

- Programmiert Zutrittsmedien für Gäste, Personal sowie die Hotelbeschläge
- Mittels FDU können kleine bis mittlere Hotels komplett ohne Software verwaltet werden

### Betriebssicher

- 8 Stunden Akkulaufzeit / Netzteil
- PC unabhängig einsetzbar

### Benutzerfreundlich

- Einfache und überschaubare Menüstruktur
- USB
- PMS Schnittstelle empfängt Gastdaten vom PMS

### RFID Zutrittsleser

- Für gemeinsame Zugänge wie z.B. Aufzug, Parkplatz, Tiefgarage usw.
- Integrierbar in elektronische Türsteuerungen
- Unterputz- und Aufputzversion



Front Desk Unit (FDU)



Medien



RFID Zutrittsleser

## Mechanische Merkmale

Außenseitiges Gehäuse	Konstruktion aus Zinkgusslegierung mit massiver Montageplatte aus Stahl / Drückerlagerung für linke und rechte Türen / ergonomischer RFID-Leser mit Zielfläche für Benutzer / LED's für visuelles Feedback / verdeckter Schließzylinder / Batterien (3x handelsübliche Mignonzellen) / Programmierschnittstelle
Innenseitiges Gehäuse	Rostfreie Stahlblende mit Montageplatte aus Stahl / Drückerlagerung für linke und rechte Türen / Privacy-Drehknopf (optional)
Drücker	Erhältlich in kurzer oder langer Ausführung / außenseitiger Griff im verriegelten Zustand frei nach oben oder unten schwenkbar
Standard-Oberflächen	Chrom seidenmatt / Messing seidenmatt
Batterien	3x Mignonzellen für bis zu 50.000 Öffnungsvorgänge bzw. bis zu 3 Jahren. Batteriestandswarnung: notwendiger Batterietausch wird angezeigt
Türspezifikationen	Türdicke: 35 – 55mm / Mindestdornmaß 40mm / hohl oder massiv Rosettenmontage-Option macht Bohren überflüssig (Nachrüstung)
Beschläge-Konfigurationen	Kit 1 umfasst außenseitigen Beschlag + Beschläge-Kit für die Montage Kit 2 umfasst außen- und innenseitigen Beschlag + Beschläge-Kit für die Montage
Wireless Konfiguration	Messenger vorbereitet: kann mittels Wireless Modul nachgerüstet werden Messenger online: Wireless Modul mitgeliefert
Mobile-Key-Optionen (BLE)	BLE betriebsbereit: kann durch die Installation eines BLE-Moduls auf BLE nachgerüstet werden BLE aktiviert: Endabdeckung mit BLE-Modul mitgeliefert, keine weitere Nachrüstung erforderlich

## Betrieb des Schlosses

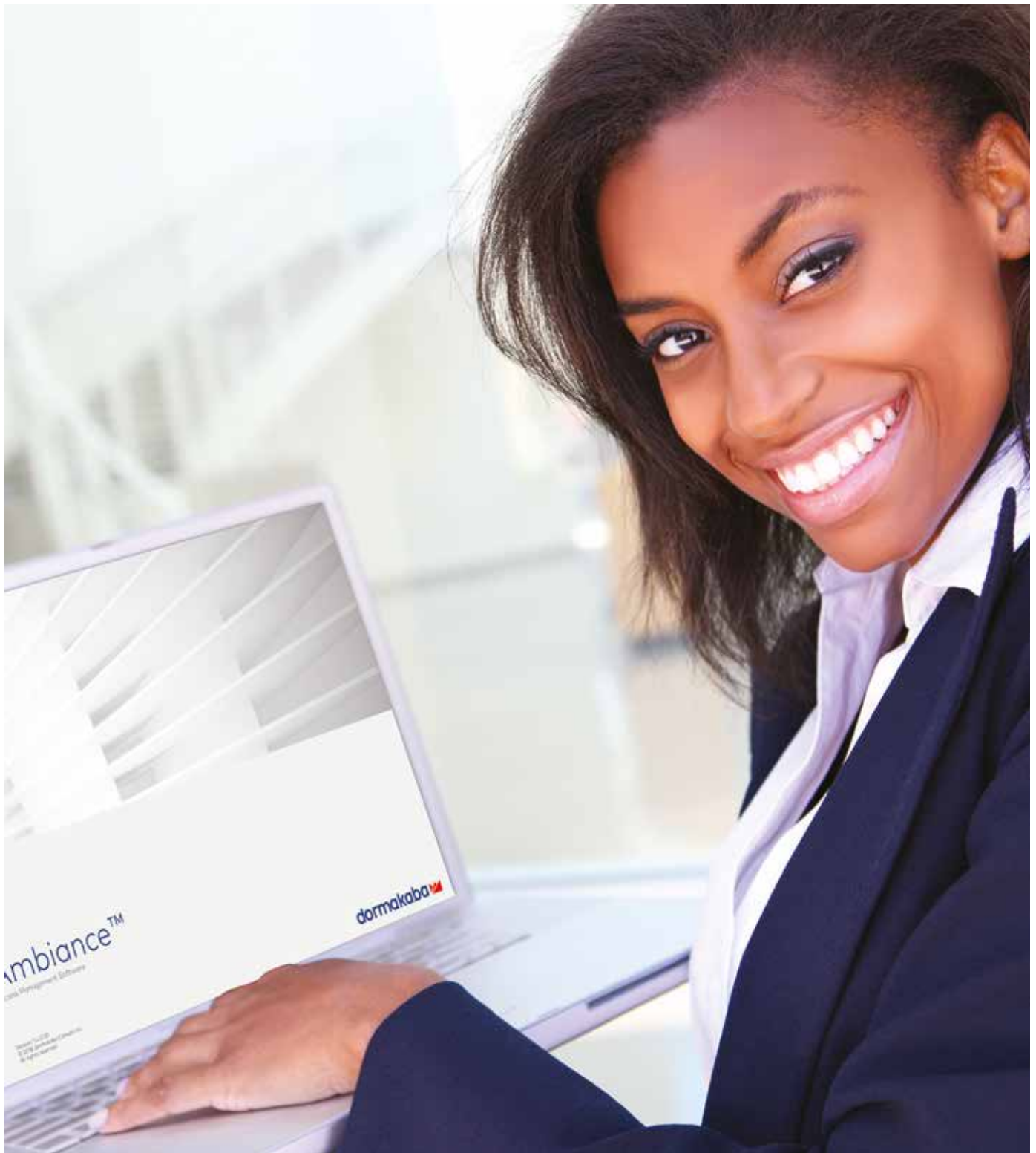
Datums-/Uhrzeitstempel	Echtzeit: Datum und Stunden/Minuten
Programmierung und Herunterladen des Audit-Trail	Mit Hilfe handgehaltener Geräte (FDU oder HH6) oder remote-Zugriff über Messenger-Wireless System Rückverfolgung von Zutritten direkt am Beschlag oder mittels Audit-Karte
Vorregistrierte Schlüsselkarten	Schlüsselkarten können bis zu 10 Tage im Voraus erstellt werden ohne die Karten von gegenwärtigen oder anreisenden Gästen zu löschen
Verfallszeit von Schlüsselkarten	Konfigurierbare Ablaufdaten können automatisch für das Abreisedatum gesetzt werden oder im Verlauf des Check-In manuell eingegeben werden
Passagemodus	z.B. für Seminarräume: wird von der autorisierten Schlüsselkarte oder dem Messenger-System am Confidant Beschlag gesetzt
Sperrmodus	Elektronische Sperre von einzelnen Türen: wird von der autorisierten Schlüsselkarte oder dem Messenger-System gesetzt
Akzeptierte Schlüsselkarten	RFID-Karten/Tags (ISO14443A mit Mifare Classic). Speichergrößen: mini, 1kB und 4kB (4-Byte NUID-Typen)
Feedback	Akustische und optische Signalisierung
Diagnose	Leuchtanzeigen und Anzeigegerät
Auditspeicher	Saflok-Systeme: bis zu 4.000 Vorgänge / ILCO-Systeme: bis zu 2.000 Vorgänge
Funktion für Barrierefreiheit	Für spezielle Öffnungsvorgänge verfügbar
Privacy-Override	Notfallkarten

## Garantie

Standard-Werksgarantie	Zwei Jahre
Erweiterte Garantie	Wartungspläne auf Anfrage

# Ambiance™

## Zutrittsmanagement- Software







**In einer erstklassigen Hotelumgebung gehen Komfort an der Rezeption und lückenlose Sicherheit in der gesamten Anlage Hand in Hand.**

**Erleben Sie die Ambiance Zutrittsmanagement-Software und entdecken Sie die flexibelste und skalierbarste Zugangskontrolllösung für Ihr dormakaba Hotelsystem. Ambiance sorgt für höchste Kundenzufriedenheit im Hotel- und Gastgewerbe. Dabei stehen auch die folgenden Merkmale im Vordergrund, die das Hotelerlebnis mitbestimmen.**

#### **Mehrwert**

Zahlen Sie nur für die Module die Sie nutzen. Ambiance ist eine flexible Lösung, die Sie bei Bedarf mit weiteren verfügbaren Funktionen wie Mobile Access (Zutritt mit Mobiltelefon) oder Remote-Schlossverwaltung ergänzen können.

#### **Konnektivität und Mobilität**

Als webbasierte Anwendung ist Ambiance von jedem beliebigen Standort aus zugänglich: Melden Sie sich

einfach auf Ihrer gesicherten Webseite an, um Informationen zu Ihrer Anlage abzurufen, Zutritte für das Personal zu verwalten oder Berichte zu erstellen.

#### **Skalierbarkeit**

Ambiance ist je nach Anforderungen Ihrer Anlage skalierbar. Die Software kann fünf bis über 5.000 Räume in einer oder mehreren Anlagen verwalten. Raumkonfigurationen lassen sich schnell und einfach, z.B. von Gästezimmer auf Konferenzraum, ändern. Die Ambiance-Software lässt sich auch mit verschiedenen Drittsystemen verwenden.

#### **Benutzererfahrung**

Die Zeitersparnis steht im Vordergrund der Ambiance-Benutzererfahrung. Selbst unerfahrene Benutzer können mithilfe der Bildschirmmanweisungen und der integrierten Kontexthilfe ganz einfach Gäste- oder Mitarbeiterschlüssel erstellen. Das ermöglicht ein schnelles Anlernen und sorgt für eine hohe Akzeptanz, so dass sich Mitarbeiter ganz den Gästen widmen können.

## Systemhighlights

### • **Flexibles Gebäudemanagement**

Legen Sie Zugangsberechtigungen für ein oder mehrere Gebäude fest – für Gästezimmer, Konferenzräume, Suiten mit mehreren Türen, Bereiche mit Zugangsbeschränkungen und Gemeinschaftsbereiche.

### • **Systemsteuerung und -sicherheit**

Begrenzen Sie den Systemzugriff auf berechtigte Benutzer je nach Verantwortungsgebiet.

### • **Zutrittsmanagement für das Personal**

Steuern Sie den Zugang zu allen Zutrittspunkten mithilfe von Mitarbeiterprofilen, definierten Gruppen für Zugangspunkte, Zutrittsplanung und Zugangsberechtigungsmanagement.

### • **Auswahl von Sonderschlüsseln**

Nutzen Sie unsere Sonderschlüssel für eine schnelle und einfache Zugangskontrolle auf Schlossebene. Mit RFID-Schlüsseln können Sie den Zugang zu einzelnen Türen für Mitarbeiter und Gäste sperren oder freischalten.

### • **Schlossprogrammierung- und prüfung**

mittels Plug-and-Play Wartungseinheit.

### • **Überwachung der Zugriffe auf das Schloss**

Überwachen Sie System- und Schlossereignisse (optional) mithilfe von gedruckten Berichten, Bildschirmbenachrichtigungen und personalisierten Alerts.

### • **Zutrittsmanagement für Gäste**

Intuitive Workflows und standardisierte Bildschirmoberflächen führen Rezeptionsmitarbeiter durch die Gästeanmeldung.

# Saflok System 6000

## Hotelverwaltungs- Software



### **Wir liefern den Hotelzutritt von morgen**

Für größere, komplexere Betriebe kommt die dormakaba „System 6000“ Hotelverwaltungssoftware zum Einsatz. Als windowsbasierte Einzelplatzinstallation oder als Server/Client-Version mit variablen Berechtigungsstrukturen, unterschiedlichsten Gast- und Personalkartentypen und -funktionen, sowie der Verwendung gängiger Schnittstellenprotokolle, ist System 6000 bestens für den Einsatz in jedem Umfeld gerüstet.

Technologische Weiterentwicklungen wie BLE (Bluetooth Low Energy als Kommunikationstechnologie mittels Mobiltelefon) oder die Vernetzung der Hotelkomponenten mittels Funk (Zigbee – Wireless) lassen sich modular im System erweitern.

### **Merkmale**

- Für komplexe Strukturen geeignet: ermöglicht umfangreiche Schließberechtigungskonzepte
- Gezieltes Löschen und Ersetzen einzelner verlorener oder gestohlener Gäste- und Personalkarten
- Umfangreiches Berichtswesen → detailliertes Logbuch zu Benutzeraktionen sowie Transaktionen direkt am Hotelbeschlagn
- Passwortschutz mit vielfältigen Sicherheitsstufen

# Weitere dormakaba Lösungen



**Karusselltüren** für eine bessere Steuerung des Personenverkehrs und erhöhten Begehkomfort.



**Automatische Energiespar-Schiebetür** mit feingerahmten Profilen und verbesserter thermischer Trennung.



**Sensorgesteuerte Tür** optimiert den Service und Betriebsablauf im Gastronomiebereich.



## Brandschutz

Im Hotel darf niemand aufgehalten werden, in keinem Fall, und im Notfall erst recht nicht. Der Durchfluss zwischen allen Räumen und Etagen braucht eine intelligente Steuerung. Die Gleitschienen-Feststallanlage **G-Ubivis XEA** mit integriertem Rauchmelder reagiert – auch bei Stromausfall – dank kabelloser eigener Energiequelle.



## Fluchtweg

Das dormakaba Fluchtwegsicherungssystem **SafeRoute** ist immer aktiv. Unmittelbar im Gefährdungsfall, auch bei Panik, werden die Wege nach draußen freigemacht. Die Türen verhindern dabei im Alltag den unbefugten Zutritt zum Gebäude.



## Barrierefreiheit

Die gesetzlichen Anforderungen an Barrierefreiheit sind eine Chance, dass alle Menschen auch zufriedene Gäste werden. Türen öffnen sich in einem intelligenten Gesamtsystem, harmonisch in jeder Architektur. Geräuscharmes Schließen der Zimmertür dank der **SoftFlow** Technologie mit zusätzlichem Schließbereich.



Ihr dormakaba Vertriebspartner:



**Türtechnik**



**Automatische  
Türsysteme**



**Systemlösungen  
Zutritt und Zeit**



**Glassysteme**



**Mechanische  
Schließsysteme**



**Hotelzutritts-  
systeme**



**Services**

**dormakaba Austria GmbH**

Ulrich-Bremi-Straße 2  
3130 Herzogenburg  
Österreich

T +43 2782 808-0

[office.at@dormakaba.com](mailto:office.at@dormakaba.com)

[www.dormakaba.at](http://www.dormakaba.at)