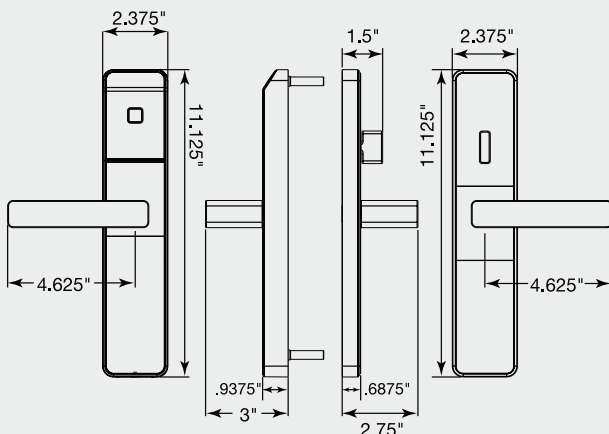


Confidant RFID Kit 2 und Kit 3



Innenseitiges und außenseitiges Gehäuse



Überblick

Die RFID-Technologie von Confidant RFID bietet Gästen mehr Komfort und steigert die Effizienz der Betriebsabläufe. Die Auditing-Möglichkeiten von Personalkarten der RFID-Lösung sorgen für eine bessere Überwachung des Personals und mehr Verantwortlichkeit des Benutzers. Kit 2 bietet ein Upgrade, das sowohl das innen- als auch das außenseitige Schlossgehäuse umfasst, aber dennoch mit vorhandenen Einsteckschlossgehäusen bzw. solchen von Drittanbietern kompatibel ist. Kit 3 ist ein komplettes Verriegelungssystem, das auch ein Schlossgehäuse umfasst. Confidant RFID ist einfach zu bedienen und funktioniert mit ILCO und Saflok-Systemen (einschließlich dem Messenger LENS-System). Das Schloss kann mit dem Kaba Mobile-Key-System bedient werden und steht mit einer der folgenden Optionen zur Verfügung: Bluetooth Low Energy (BLE) bereit oder aktiviert.

Anwendungen

- Platzierung für die Befestigungsschraube anpassungsfähig
- Für kleine bis sehr große Hotelanlagen geeignet
- Ersetzt problemlos vorhandene mechanische oder elektronische Türschlösser
- Confidant RFID-Kit 2 funktioniert mit Einsteckschlossgehäusen von Drittanbietern
- Zutrittskontrolle für Gästezimmer, Gemeinschaftsbereiche, und Back-of-House

Sicherheitsmerkmale

- Widerstandsfähig gegen Vandalismus und Angriffe
- Verbesserte Widerstandsfähigkeit gegen Manipulation; Manipulationsalarm wird mit der Notfallkarte oder dem Handheld-Programmiergerät von Kaba zurückgesetzt.
- Override-Optionen — elektronischer Override: wird mit dem Handheld-Programmiergerät von Kaba durchgeführt. Mechanischer Schlüssel-Override: mit Schlüsselzylinder-Option
- Zutritt bei Notfällen: Notfallkarte und elektronischer Override

Wartungsarm

- Funktioniert mit einem vollständig gekapselten, kontaktlosen Reader
- Die Batterien halten bis zu 50.000 Öffnungsvorgänge oder bis zu 3 Jahren
- Eine Batteriestandswarnung warnt das Personal
- Audit-Trail bleibt beim Austausch der Batterien und während der Schlossprogrammierung gespeichert
- Verschleißarme Konstruktion und robustes Finish

Mechanische Merkmale

Außenseitiges Gehäuse	Konstruktion aus Zinkgusslegierung mit Stahl-Montageplatte / Griffe mit Feldumkehrung Ergonomischer RFID-Leser mit Zielfläche für Benutzer / LEDs für visuelles Feedback Blende für den Schlüsselzylinder (wo verwendet), Schlossbatterien (3 Alkali-Mangan-Mignonzellen) und Programmierschnittstelle Spindelbuchse	
Innenseitiges Gehäuse	Rostfreie Stahlblende mit Stahl-Montageplatte / Griffe mit Feldumkehrung Privacy-Drehknopf (optional)	
Griffe	Erhältlich in kurzer oder langer Ausführung Außenseitiger Griff im verriegelten Zustand frei nach oben oder unten schwenkbar. DIN-konforme Griffe (optional)	
Standard-Finishes	Chrom seidenmatt oder Messing seidenmatt	
Batterien	3 Mignonzellen für bis 50.000 Öffnungsvorgänge bzw. bis zu 3 Jahren (basierend auf 10 Öffnungsvorgänge pro Tag). Batteriestandswarnung: Macht das Personal darauf aufmerksam, dass die Batterien bald ausgetauscht werden müssen	
Türspezifikationen	35 mm – 55 mm Mindest-Dornmaß: 40 mm oder mehr Holz oder Metall, hohl oder massiv Rosettenmontage-Option macht Bohren überflüssig (Nachrüstung)	
Beschläge-Konfigurationen	Kit 2 umfasst außen- und innenseitiges Schlossgehäuse und Beschläge-Kit für die Montage Kit 3 umfasst außen- und innenseitiges Schlossgehäuse, BMH 801 Schlossgehäuse und Beschläge-Kit für die Montage.	
Verriegelungsoption	BMH 801 Schlossgehäuses (nur mit KIT 3)	
Online Konfigurationen (In Kürze erhältlich, nur für Saflok)	Messenger Betriebsbereit	Außenseitige Rosette mit Messenger-Anschluss Standard innenseitiges Schlüsselschild.
	Messenger Online	Außenseitige Rosette mit Messenger-Anschluss im Gehäuse mit Messenger-Modul.
Mobile-Key-Optionen (BLE)	BLE Betriebsbereit	Kann durch die Installation eines BLE-Moduls auf BLE nachgerüstet werden (in Kürze erhältlich)
	BLE Aktiviert	Endabdeckung mit BLE-Modul mitgeliefert, keine weitere Nachrüstung erforderlich (in Kürze erhältlich)

Betrieb des Schlosses

Datums-/Uhrzeitstempel	Echtzeit: Datum und Stunden/Minuten
Programmierung und Herunterladen des Audit-Trail	Mithilfe handgehaltener Geräte (Kaba M-Unit, FDU, HH5/HH6) oder per Remote-Zugriff über Messenger-Wireless-System, um Schlüsselkartenberichte vom Schloss zu erhalten, oder mithilfe einer 4K-Auditkarte
Vorregistrierte Schlüsselkarten	Schlüsselkarten können bis zu 10 Tage im Voraus erstellt werden, ohne die Karten von gegenwärtigen oder anreisenden Gästen zu löschen
Verfallszeit von Schlüsselkarten	Konfigurierbare Ablaufdaten; können automatisch für das Abreisedatum gesetzt werden oder im Verlauf des Check-in-Prozesses manuell eingegeben werden
Passagemodus	Wird von der autorisierten Schlüsselkarte oder dem Messenger-System gesetzt. Kann wahlweise auch auf eine automatisierte/vordefinierte Passagemoduszeit konfiguriert werden
Sperrmodus	Wird von der autorisierten Schlüsselkarte oder dem Messenger-System gesetzt.
Akzeptierte Schlüsselkarten	RFID-Karten oder -Tags (ISO 14443A mit Mifare Classic) erhältlich in den Speichergrößen Mini, 1 kB und 4 kB (4 Byte bei NUID-Typen)
Feedback	Zwei Sensoren für akustische Anzeigen und Leuchtanzeigen
Diagnose	Leuchtanzeigen und Anzeigegerät
Auditspeicher	Saflok-Systeme: bis zu 4000 Vorgänge ILCO-Systeme: bis zu 2000 Vorgänge
Funktion für behinderte Gäste	Für spezielle Öffnungsvorgänge verfügbar
Privacy-Override	Notfallkarten

Zertifizierungen und Tests

Zugänglichkeitsnorm	ADA-konforme Griffe (Code of Federal Regulations 28 CFR Abschnitt 36 – 1994 ADA-Normen für „Accessible Design“)
Industrienormen	Erfüllt die Vorschriften von EN 1634-1 (30 Minuten) Erfüllt DIN 18273 mit DIN-Griffen
	Erfüllt EN 179 mit DIN-Griffen oder gebogenen Türdrückern und mit BMH 801 Schlossgehäusen (trifft nur auf Kit 3 zu) Normen-konforme Türen und Schlossgehäuse müssen verwendet werden
Elektronik	Erfüllt und gelistet mit CE 61000-4, FCC Abschnitt 15 und Industry Canada RSS-210. CE R&TTE Richtlinie 1999/EC
Betriebsbedingungen	-35°C bis 70°C 0% bis 85% nicht-kondensierende Luftfeuchtigkeit bei 30°C Zertifiziert für Schutzart IP54 gegen Staub und Witterungseinflüsse gemäß IEC 60529

Garantie

Standard-Werksgarantie	Zwei Jahre
Erweiterte Garantie	? UUWartungspläne auf Anfrage

Kaba

www.kabalodging.com

ILCO: +1.514.735.5410 · Saflok: +1.248.837.3700

www.ilcostore.com · www.saflokstore.com

M3625_DE_08_15