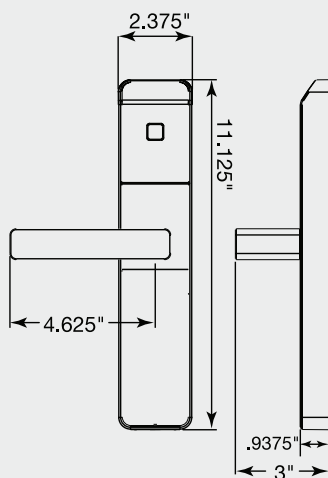


Confidant RFID-Kit 1



Nur außenseitiges Schlossgehäuse



Überblick

Das Confidant RFID-Kit 1 bietet eine Plug-and-Play-RFID-Nachrüstungslösung für Türbeschläge von Drittanbietern. Die RFID-Technologie bietet nicht nur mehr Komfort für Ihre Gäste, sondern sorgt auch für eine bessere Überwachung des Personals und mehr Verantwortlichkeit des Benutzers. Das Schloss ist einfach zu bedienen und funktioniert mit ILCO und Saflok-Systemen (einschließlich dem Messenger LENS-System). Es kann mit dem Kaba Mobile-Key-System bedient werden und steht mit einer der folgenden Optionen zur Verfügung: Bluetooth Low Energy (BLE) bereit oder aktiviert.

Anwendungen

- Für kleine bis sehr große Hotelanlagen geeignet
- Ersetzt problemlos vorhandene mechanische oder elektronische Türschlösser
- Funktioniert mit Einsteckschlossgehäusen und Beschlägen von Drittanbietern
- Zutrittskontrolle für Gästezimmer, Gemeinschaftsbereiche, und Back-of-House

Sicherheitsmerkmale

- Widerstandsfähig gegen Vandalismus und Angriffe
- Verbesserte Widerstandsfähigkeit gegen Manipulation; Manipulationsalarm wird mit der Notfallkarte oder dem Handheld-Programmiergerät von Kaba zurückgesetzt.
- Zutritt bei Notfällen: Notfallkarte und elektronischer Override

Wartungsarm

- Funktioniert mit einem vollständig gekapselten, kontaktlosen Reader
- Die Batterien halten bis zu 50.000 Öffnungsvorgänge oder bis zu 3 Jahren
- Eine Batteriestandwarnung warnt das Personal
- Audit-Trail bleibt beim Austausch der Batterien und während der Schlossprogrammierung gespeichert
- Verschleißarme Konstruktion und robustes Finish

Mechanische Merkmale

| | | |
|--|---|---|
| <i>Außenseitiges Gehäuse</i> | Konstruktion aus Zinkgusslegierung mit Stahl-Montageplatte / Griffe mit Feldumkehrung Ergonomischer RFID-Reader mit Zielfläche für Benutzer / LEDs für visuelles Feedback Blende für den Schlüsselzylinder (wo verwendet), Schlossbatterien (3 Alkali-Mangan-Mignonzellen) und Programmierschnittstelle Justierbare Spindeln verschiedenen Größen | |
| <i>Griffe</i> | Erhältlich in kurzer oder langer Ausführung Außenseitiger Griff im verriegelten Zustand frei nach oben oder unten schwenkbar DIN-konforme Griffe (optional) | |
| <i>Standard-Finishes</i> | Chrom seidenmatt oder Messing seidenmatt | |
| <i>Batterien</i> | 3 Mignonzellen für bis 50.000 Öffnungsvorgänge bzw. bis zu 3 Jahren (basierend auf 10 Öffnungsvorgänge pro Tag). Batteriestandswarnung: Macht das Personal darauf aufmerksam, dass die Batterien bald ausgewechselt werden müssen | |
| <i>Türspezifikationen</i> | 35 mm – 55 mm Mindest-Dornmaß: 40 mm oder mehr Holz oder Metall, hohl oder massiv Rosettenmontage-Option macht Bohren überflüssig (Nachrüstung) | |
| <i>Beschläge-Konfigurationen</i> | Kit 1 umfasst außenseitiges Schlossgehäuse und Beschläge-Kit für die Montage | |
| <i>Online Konfigurationen (Nur Saflok)</i> | Messenger Betriebsbereit | Außenseitige Rosette mit Messenger-Anschluss im Modul |
| | Messenger Online | Außenseitige Rosette mit Messenger-Anschluss im Gehäuse mit Messenger-Modul. |
| <i>Mobile-Key-Optionen (BLE)</i> | BLE Betriebsbereit | Kann durch die Installation eines BLE-Moduls auf BLE nachgerüstet werden (in Kürze erhältlich) |
| | BLE Aktiviert | Endabdeckung mit BLE-Modul mitgeliefert, keine weitere Nachrüstung erforderlich (in Kürze erhältlich) |

Betrieb des Schlosses

| | | |
|---|--|--|
| <i>Datums-/Uhrzeitstempel</i> | Echtzeit: Datum und Stunden/Minuten | |
| <i>Programmierung und Herunterladen des Audit-Trail</i> | Mithilfe handgehaltener Geräte (Kaba M-Unit, FDU, HH5/HH6) oder per Remote-Zugriff über Messenger-Wireless-System, um Schlüsselkartenberichte vom Schloss zu erhalten, oder mithilfe einer 4K-Auditkarte | |
| <i>Vorregistrierte Schlüsselkarten</i> | Schlüsselkarten können bis zu maximal 10 Tage im Voraus erstellt werden, ohne Karten von gegenwärtigen oder anreisenden Gästen zu löschen | |
| <i>Ablauf von Schlüsselkarten</i> | Konfigurierbare Ablaufdaten; können automatisch für das Abreisedatum gesetzt werden oder im Verlauf des Check-in-Prozesses manuell eingegeben werden | |
| <i>Passagemodus</i> | Wird von der autorisierten Schlüsselkarte oder dem Messenger-System gesetzt. Kann wahlweise auch auf eine automatisierte/vordefinierte Passagemoduszeit konfiguriert werden | |
| <i>Sperrmodus</i> | Wird von der autorisierten Schlüsselkarte oder dem Messenger-System gesetzt. | |
| <i>Akzeptierte Schlüsselkarten</i> | RFID-Karten oder -Tags (ISO 14443A mit Mifare Classic) erhältlich in den Speichergrößen Mini, 1 kB und 4 kB (4 Byte bei NUID-Typen) | |
| <i>Feedback</i> | Zwei Sensoren für akustische und Leuchtanzeigen | |
| <i>Diagnose</i> | Leuchtanzeigen und Anzeigegerät | |
| <i>Auditspeicher</i> | Saflok-Systeme: bis zu 4000 Vorgänge ILCO-Systeme: bis zu 2000 Vorgänge | |
| <i>Funktion für behinderte Gäste</i> | Für spezielle Öffnungsvorgänge verfügbar | |

Zertifizierungen und Tests

| | | |
|----------------------------|---|--|
| <i>Zugänglichkeitsnorm</i> | ADA-konforme Griffe (Code of Federal Regulations 28 CFR Abschnitt 36 – 1994 ADA-Normen für „Accessible Design“) | |
| <i>Feuerwiderstand</i> | Erfüllt die Vorschriften von EN 1634-1 (30 Minuten) Normen-konforme Türen und Schlossgehäuse müssen verwendet werden | |
| <i>Elektronik</i> | Erfüllt ICE 61000-4, FCC Abschnitt 15 und Industry Canada RSS-210. CE R&TTE Richtlinie 1999/EC | |
| <i>Betriebsbedingungen</i> | -35°C bis 70°C 0% bis 85% nichtkondensierende Luftfeuchtigkeit bei 30°C Zertifiziert für Schutzart IP54 gegen Staub und Witterungseinflüsse gemäß IEC 60529 | |

Garantie

| | | |
|-------------------------------|--------------------------------|--|
| <i>Standard-Werksgarantie</i> | Zwei Jahre | |
| <i>Erweiterte Garantie</i> | Kaba Wartungspläne auf Anfrage | |