



Smart key

Kaksi toimintoa, yksi väline

Älykäs ratkaisu kaikkiin tarpeisiin

dormakaban älyavain sopii työajanseurantaan, elektroniseen ja mekaaniseen kulunvalvontaan. Pääsyä elektronisiin kulkujärjestelmiin ohjataan avainpannassa olevalla RFID-sirulla, mekaanisissa sylintereissä käytetään avaimen mekaanista sarjoitusta. dormakaban älyavain lisää mekaanisen järjestelmän turvallisuutta ja eivätkä käyttäjät tarvitse enää kahta välinettä: sekä avainta että tunnistetta.

Avain on päivittäisessä käytössä erittäin mukava, ja lukuetaisyys on elektroniikan ansiosta erinomainen. Älykäs ratkaisu, joka sopii kaikkiin taskuihin. Ainutlaatuisen muotoilun ansiosta avain on myös erittäin helppokäyttöinen.

Joustava käyttö

Älykäs avain on täydellinen ratkaisu kaikkiin dormakaba-järjestelmiin: Mekaanisiin, mekatronisiin ja digitaalisiin. dormakaban älykkäisiin avainjär-

jestelmiin on tarjolla useita eri RFID tekniikoita.

Myös nykyiset eri experT- ja experT plus -avaimet voidaan päivittää. Nykyinen avainpanta on helppo vaihtaa uuteen älykkäseen pantaan. Nykyisten mekatronisten järjestelmien laajentaminen tai päivittäminen uusimpaan RFID-standardiin onnistuu helposti.

Yksinkertaistaa hallintaa, koska eri avainluokat on helppo erottaa toisistaan

Avainpannan reunassa on vaihdettava väripanta. Värikoodaus helpottaa avainten jakamista henkilöille ja tiloille.

Käyttökohteet

dormakaban älykkäät avaimet soveltuvat sekä pieniin että suuriin järjestelmiin, joissa on mekaanisia ja/tai elektronisia komponentteja.

Edut

Helpompi käsiteltävyys

Vain yksi hallittava kulkutunniste – vähemmän hallinnollisia tehtäviä.

Älykäs integrointi

Yhteensopiva mekaanisten, mekatronisten ja digitaalisten dormakaba-järjestelmien kanssa.

Helppo päivitys

Olemassa olevat avaimet voidaan päivittää – täydentää.

Helpommin hallittava järjestelmä

Avainpannan tunnistus vaihdettavan värikoodauksen avulla.

Tyylikäs muotoilu

Moderni musta avainpanta.

Toimii myös tulevaisuudessa

Erittäin turvallinen uusimpien RFID-tekniikoiden ansiosta.

Ominaisuudet

Paljon käyttökohteita

Älykäs avain avaa sylinterilukot, sisältää kulkuluvan ja mahdollistaa työajanseurannan. Kulkuluvat päivittyvät automaattisesti ovilukijassa, joka on yhdistetty kulunvalvontajärjestelmään.

Muokattava avain

Avainta voidaan mukauttaa tarpeen mukaan. Avaipannassa on värimerkinnot, jotka voi vaihtaa ja mukauttaa halutulla tavalla. Saatavana on kuusi eri väriä.

Investointi tulevaisuuteen

Käytössä olevien avainten panta on helppo vaihtaa tai päivittää. Tehtyjä investointeja voidaan siis edelleen käyttää. Avainpanta toimii nykyisten experT- ja experT plus -järjestelmien kanssa (ei sovi inva-avaimiin).

Älykäs käyttö

Yleensä järjestelmissä käytetään eri välineitä mekaanisten lukkojen avaamiseen, kulunvalvontaan sekä työajanseurantaan. dormakaban älykäs avain yhdistää mekaaniset komponentit, kulunvalvonnan ja työajanseurannan yhdeksi yhtenäiseksi ratkaisuksi.

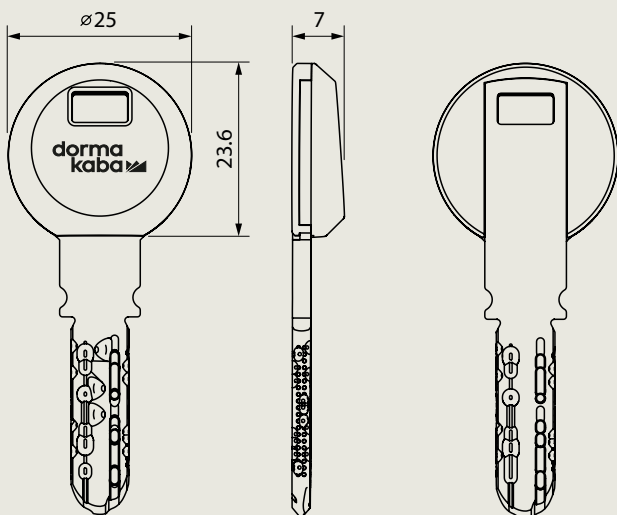
Laaja tuotevalikoima

dormakaban valikoima sisältää useita tuotteita, joiden ulkoasu edustaa samaa laadukasta ja eleganttia muotoilua, joten yrityksissä on helppo valita oikea ratkaisu jokaiseen tilaan.

Joustavaa ja tarpeenmukaista turvallisuutta

dormakaba käyttää LEGIC Cross Standard (CTC) -tunnisteita nykyisissä LEGIC prime -järjestelmissä (elologic, exos) Näissä järjestelmissä avainkantojen käyttö jatkuu entisen kaltaisena, ja samalla uusissa avainkannoissa on valmius mahdollisiin muutoksiin ja päivityksiin.

Huomaa: Lukijan toiminnot riippuvat järjestelmästä, jonka kanssa tuotetta käytetään.



Tekniset tiedot

Käytettävät RFID-standardit

- LEGIC CTC (prime/advant) 1kB/3kB
- LEGIC advant 4kB
- MIFARE DESFire 4kB
- MIFARE classic 1kB

Tyyppi/Materiaali/Mitat

- Avaimet: Nikkeli hopea
- Käyttäjien avaimet: Musta
- Ohjelmointiavaimet: Kulta ja hopea
- Klipsi: Polykarbonaatti
- Mitat: 25 x 7 x 23,6 mm

Dormakaba-avainjärjestelmä

- star
- 20
- gemini plus
- quattro plus
- experT
- experT plus
- penta
- maTriX
- eco
- ace

Ja liittyvät osajärjestelmät

Värikoodaus

- Hopea (harmaa), keltainen, vihreä, sininen, violetti, punainen

Ympäristö

- Lämpötila-alue: -20°C – +70°C
- Kotelo: IP67
- Ei soveltu pitkäkestoiseen vesialtistukseen.

Huomaa: Sisältää pieniä osia, jotka voivat aiheuttaa tukehtumisvaaran. Ei soveltu alle 3-vuotiaille.

dormakaba Suomi Oy

P: 010-218 81 00
info.fi@dormakaba.com
www.dormakaba.fi