

Leser 90 04

En slankere leser

Leser 90 04 kan monteres i alle dørmiljøer. Leseren er en del av den prisbelønte evolvo-serien, og den høyblanke designen gir en fin installasjon. Leseren viser brukere akustisk og visuelt om adgang er innvilget eller avslått, og den finnes med forskjellige programmeringsalternativer.

Enkel bruk

Du trenger bare å vise fram RFID-mediet for leseren, så åpnes døren.

Funksjoner

Sammen med styrekortet utgjør leser 90 04 en sikker løsning for adgangskontroll og samtidig praktisk identifisering av brukeren.

Mange bruksområder

Takket være den kompakte designen kan leseren monteres direkte på dørkarmen. Det er enkelt, to skruer og et borehull, kabelen installeres diskret i dørkarmen.

Leseren kan brukes til mange formål. Den styrer adgang på en pålitelig og sporbar måte, både innendørs og utendørs.

Eksempel på bruksområder

- Porter
- Kontordører
- Dører med dørautomatikk
- Heiser
- Garasjeporter
- Entreer
- Dører med motorlås/elektrisk sluttstykke

Fordeler

Kompakt design

Passer på små flater, og kan monteres direkte på dørkarmen.

Vanntett

Finnes i IP66-versjon for installasjon i de mest krevende værmiljø.

Enkel installasjon

Kan enkelt monteres i dørkarmen inkludert støpt kabeli.

Fleksibel

Kompatibel med eksisterende dormakaba-sentraler.

Høy sikkerhet

Sabotasjekontakt er tilgjengelig som ekstrautstyr.

Fremtidsrettet

Klar for bruk med Mobile Access.

Egenskaper

Brukervennlig

Leseren viser brukere akustisk og visuelt om adgang er innvilget eller avslått etter at brukeren har vist mediet for leseren.

Lesere og sentral

- Sikkerhet: Sentral og leser kan med fordel installeres på separate steder. Da kan styrekortet for eksempel plasseres på et sted hvor det er alarm, slik at man får bedre beskyttelse mot hærverk eller manipulasjon.
- Manipulasjonssikring: Kommunikasjonen mellom leserens antenne og sentral er kryptert.

Kompatibilitet

Leser 90 04 kan brukes med dormakaba-sentraller, for eksempel:

- Dørsentral 92 00
- Dørsentral 92 3X
- Dørsentral 9115
- Dørsentral 9125

OBS! Leserens funksjoner kan variere avhengig av hvilket system den brukes sammen med.

Tekniske data

Mål/Kapsling

- Mål: 35 × 122 × 16 mm (B × H × D)
- Front: Ripesikker plast
Farge: RAL 9005 svart, RAL 9016 hvit
- Bakstykke: plast, belagt med matt krom
Farge: RAL 9006 sølv metallic

Grensesnitt

- Innstøpt kabel, koaksialkabel 50 Ω (RG 174/U).
Diameter: 2,8 mm
- Kabellengde: 8 eller 30 meter

Miljø

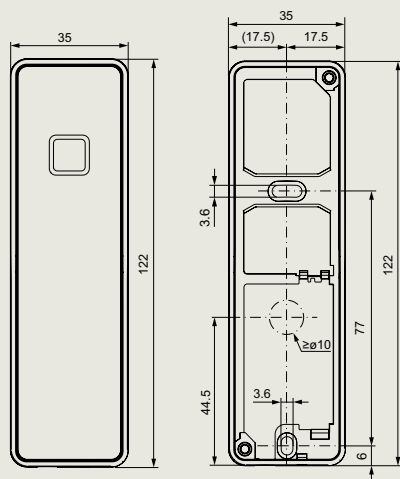
- Temperatur: -25°C til +70°C
- Kapslingsgrad: IP66

Normer/direktiver

- EN 301 489-1, EN 301 489-3,
- EN 300 330-1, EN 300 330-2
- RED 2014/35/EU

Leser 90 04

Front og bunnplate



Sidevisning

