



dormakaba

Mechatronikzylinder

Verbindung von Mechanik und Elektronik

Ein vielseitiges Portfolio

Die Mechatronikzylinder schlagen die Brücke zwischen elektronischer Zutrittskontrolle und der Welt der Mechanik. Dabei fügen sie sich nahtlos in bereits existierende mechanische Schliessanlagen ein und kommen beispielsweise an Aussentüren zum Einsatz.

Die Mechatronikzylinder sind Teil der dormakaba evolo Produktfamilie und unterstützen die aktuellen RFID-Technologien.

Schlüsselverlust ist kein Problem

Im Handumdrehen profitieren Sie von der Sicherheit und Flexibilität einer programmierbaren Schliessanlage. Möglich macht dies der Kaba MC Design Schlüssel: ein hochwertiger, kopiergeschützter und registrierter Schlüssel mit RFID-Chip, wählbar in 14 Clipfarben. Die Zutrittsrechte auf diesem intelligenten Schlüssel lassen sich

innerhalb kürzester Zeit verändern. Verlorene Schlüssel werden einfach gesperrt. Ein Austausch der Zylinder ist somit nicht mehr nötig.

Clevere Elektronik

Die Systemlösung ermöglicht es, Zutritte zeitlich und örtlich zu regeln. Auch Dienste von Dritten, wie bargeldlose Bezahlung an Automaten, Zeiterfassung, usw. lassen sich programmieren.

Wireless-Funktion

Die wählbare Wireless-Variante stellt eine Funkverbindung über den Wireless Gateway zum Zutrittssystem her. Die Programmierung erfolgt vom PC aus und bietet höchsten Komfort.

Vorteile auf einen Blick

Flexibilität des Zutrittssystems

Vollständiger oder teilweiser Umstieg von Mechanik auf Elektronik möglich

Kombination von Mechanik und Elektronik

Der MC Design Schlüssel verbindet die zwei Welten und öffnet Türen auf die gewohnte Weise

Investitionsschutz

Das System ermöglicht Funktionserweiterungen sowie die Integration in bestehende Kaba star Schliessanlagen

Wireless-Funktion

Komfortable Programmierung: mit der Wireless-Lösung wird der Mechatronikzylinder über Funk mit Ihrer Zutrittslösung vernetzt



Versionen im Überblick



Mechatronikzylinder – Aussenansicht. Das Elektronikmodul ist bei der Stulpversion im Türblatt integriert.



Aufsetzversion – Elektronikmodul an der Türinnenseite.



Kompaktzylinder – Elektronikmodul im Innenknäuf.

Stulpversion - hohe Performance

Der Mechatronikzylinder in der Stulpversion wirkt diskret an der Tür, dahinter steckt jedoch eine leistungsstarke Elektronik. Türen im Eingangsbereich und wichtige Durchgangstüren sind hier die optimale Anwendung. Der Zylinder ist über ein flexibles Kabel mit dem Elektronikmodul verbunden. Das Modul mit Batteriefach wird wie ein Einsteckschloss im Türblatt eingebaut. Zwei handelsübliche Batterien erlauben bis zu 140.000 Türbetätigungen. Die optionale Wireless Lösung kommuniziert mit der Online-Zutrittslösung und meldet jede Änderung an der Tür.

Aufsetzversion - Design an der Tür

Die Aufsetzversion besticht durch edles Design. Sie ist die ideale Lösung für Brandschutz- oder Fluchttüren. Überall dort, wo eine elektronische Zutrittskontrolle gewünscht ist, kann der Mechatronikzylinder zum Einsatz kommen, denn an der Tür sind keinerlei Änderungen erforderlich. In dieser Variante wird lediglich das robuste Metallgehäuse auf der Türinnenseite am Zylinder befestigt. Sie können zwischen dem Mechatronikzylinder mit Drehknopf oder dem Doppelzylinder wählen. Die Batterie ist im Gehäuse integriert. Bei einem Batteriewechsel öffnet man einfach mit dem Multitool die Kunststoffabdeckung und tauscht die Batterie im Handumdrehen aus.

Kompaktversion - Einfach montiert

Beim Kompaktzylinder bilden Mechatronikzylinder und Elektronik eine Einheit. Vorhandene Schliesszylinder können einfach und schnell durch einen Mechatronikzylinder mit elektronischer Berechtigungsprüfung ersetzt werden. Von innen lässt sich die Tür komfortabel über den Knäuf öffnen und schliessen. Für den Batteriewechsel ist der Metallknäuf abnehmbar.

Leistungsmerkmale

Intuitive Benutzerführung

Der MC Design Schlüssel wird in den Mechatronikzylinder gesteckt. Ein akustisches Signal meldet die Zutrittsentscheidung. Der Zugang zum gewünschten Raum erfolgt über die gewohnte Schlüsseldrehung und Drückerbetätigung.

Für jedes Bedürfnis eine Lösung

Mechatronikzylinder können an allen Türen im witterungsgeschützten Aussen- oder Innenbereich montiert werden. Je nach Kundenbedürfnis ist mit dem Erweiterungsmodul eine Türüberwachung oder eine elektrische Verbindung zu einer Türöffnung möglich. Die Aufsatzversion ist ein funktionales Designelement an der Tür und erlaubt den einfachen Einbau an Brand- oder Fluchttüren.

Skalierbarer Einsatzbereich

Der Mechatronikzylinder lässt sich einfach programmieren und eignet sich sowohl für die einzelne Tür als auch als Element einer grossen Schliessanlage. Wählen Sie unter folgenden Programmiervarianten aus:

- Berechtigung in der Türkomponente:
 - mit dem Programmierschlüssel
 - mit der Systemsoftware und Übertragung der Zutrittsrechte via Programmiergerät
 - komfortabel vom Schreibtisch aus mit der Wireless-Funktion
- Berechtigungen auf dem Zutrittsmedium: die Programmierung der Türkomponente vor Ort entfällt.

Die zeitlich limitierten Zutrittsrechte sind auf dem Benutzerschlüssel gespeichert. Der Nutzer aktualisiert seine Zutrittsrechte am Leser oder Terminal. Wahlweise mit:

- CardLink
- AoC (Access on Card)

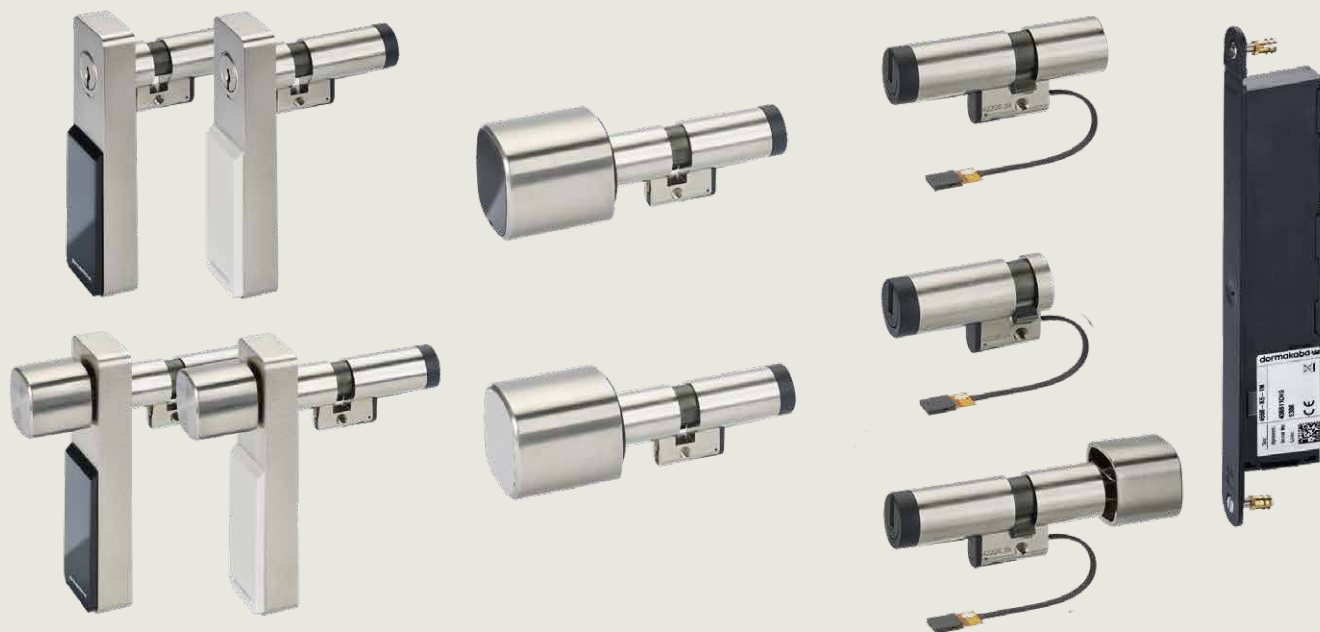
Wichtige dormakaba evolo Leistungsmerkmale

- Unbegrenzte Anzahl von Medien verwaltbar
- Ereignisspeicher für bis zu 2.000 Türbewegungen (deaktivierbar)
- 15 konfigurierbare Zeitprofile mit je 12 Zeitfenstern
- 20 Ferienperioden und 64 Sondertage
- Zeitlich limitierte Vergabe von Benutzerrechten (Validierung)

Ein durchgängiges Portfolio

Unsere Produktpalette umfasst weitere, untereinander kombinierbare Produkte im gleichen hochwertigen Design, welche - je nach Kundenbedürfnis - in unsere Standalone- oder Online-Systeme einbindbar sind.

Anmerkung: Der effektiv verfügbare Funktionsumfang des Produkts ist abhängig von der Systemlösung.

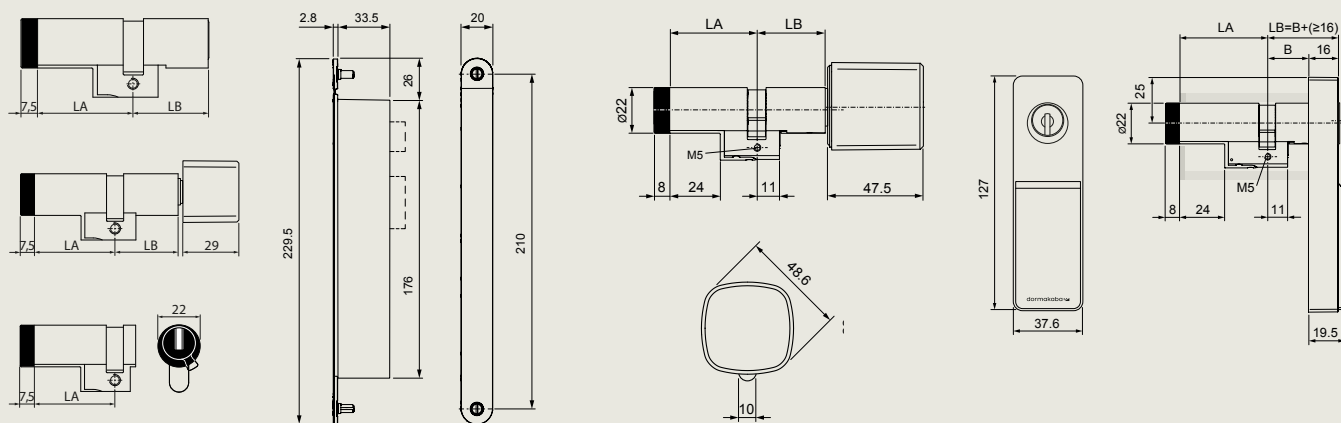


Mechatronikzylinder-Portfolio, schwarz & weiss, Schweizer Rundprofil. Aufsatzversionen mit mechanischer Innenschliessung oder Drehknopf, Kompaktzylinder und Stulpzylinder mit E-Modul (v.l.n.r.)

Technische Daten im Überblick

	Stulpversion	Kompaktversion	Aufsetzversion
Unterstützte Technologien	LEGIC (advant & prime) MIFARE (DESFire & Classic)	LEGIC (advant & prime) MIFARE (DESFire & Classic)	LEGIC (advant & prime) MIFARE (DESFire & Classic)
Ausführungen	Schweizer Rundprofil Bauformen: Doppel-, Halb- und Drehknopfzylinder Oberflächen: vernickelt, Messing poliert und diverse Sonderfärbungen Mechanische Funktionen: Freilauf, Priorität	Schweizer Rundprofil Bauform: Kompaktzylinder Oberflächen: vernickelt, Messing poliert, matt verchromt	Schweizer Rundprofil Bauformen: Doppel- und Drehknopfzylinder Oberflächen: vernickelt, Messing poliert, matt verchromt Mechanische Funktionen: Freilauf, Priorität
Abmessungen	Zylinderlänge ab 42,5/32,5 mm Weitere Längen in 5 mm Schritten Max. Zylinderlänge: 195 mm Drehknopf: Ø 36 x 29 mm Drehknopf klein: Ø 30 x 27 mm	Zylinderlänge ab 42,5/32,5 mm Weitere Längen in 5 mm Schritten Max. Zylinderlänge: 145 mm Drehknopf: Ø 48,6 x 47,5 mm	Zylinderlänge ab 42,5/32,5 mm Weitere Längen in 5 mm Schritten Max. Zylinderlänge: 155 mm Aufsetzgehäuse: 37,6 x 127 x 19,5 mm (B x H x T) Drehknopf: Ø 36 x 29 mm
Stromversorgung	Batterie: 2 x AA Lithium oder Alkaline Extern: 12 bis 24 V	Batterie: 1 x CR2 Lithium	Batterie: 1 x CR2 Lithium
Umwelt / Lebensdauer	Temperatur: -25 °C bis +70 °C Schutzart: IP40 Lebensdauer Lithium Batterien bei 20 °C: bis 140.000 Zyklen oder 3 Jahre	Temperatur: -25 °C bis +70 °C Schutzart: IP41 Lebensdauer Lithium Batterien bei 20 °C: bis 40.000 Zyklen oder 2 Jahre	Temperatur: -25 °C bis +70 °C Schutzart: IP41 Lebensdauer Lithium Batterien bei 20 °C: bis 40.000 Zyklen oder 2 Jahre
Funkschnittstelle	IEEE 802.15.4	IEEE 802.15.4	IEEE 802.15.4
Zertifikate	EN 15684: 1 6 B 1 A F 3 2 Brandschutz: EN 1634-1: 30 Min.	EN 15684: 1 6 B 1 A F 3 2 Brandschutz: EN 1634-1: 30 Min.	EN 15684: 1 6 B 1 A F 3 2 Brandschutz: EN 1634-1: 70 Min.

Weitergehende Details und Bestellangaben finden Sie im entsprechenden dormakaba Katalog oder in der Systembeschreibung



Stulpzylinder:
Doppel-, Drehknopf- und Halb-Version, E-Modul

Kompaktzylinder

Aufsetzversion Ausführung
Doppelzylinder

Haben Sie Fragen? Wir beraten Sie gerne und freuen uns auf Sie.

dormakaba Schweiz AG
Hofwisenstrasse 24
8153 Rümlang

Mühleühlstrasse 23
8620 Wetzikon

Lerchentalstrasse 2a
9016 St. Gallen

dormakaba Suisse SA
Chemin de Budron A5
1052 Le Mont-sur-Lausanne

T: +41 848 85 86 87
info.ch@dormakaba.com
www.dormakaba.ch

Technische Änderungen vorbehalten.

WN05509651532de. Stand 09/2019.
© 2019 dormakaba.